

AQUASTRONG

Watering the Life

Вертикальные насосы IN-LINE серии EPP
технический каталог



AQUASTRONG Co., Ltd
промгидро.рф



ПРО AQUASTRONG

Компания **AQUASTRONG** была основана в 1990 году как мировой производитель насосного оборудования. Центральный офис находится в Италии. Компания разрабатывает, производит и реализует весь спектр инновационного насосного оборудования для воды, как коммерческого, так и бытового направления, а также генераторов и садовой техники.

Производственные мощности расположены в Китае, основной партнер **AQUASTRONG** входит в топ 10 крупнейших мировых производителей насосного оборудования.

В настоящее время стратегия **AQUASTRONG** заключается в поставке насосов с наилучшим соотношением цены и производительности, а также в процессе контроля качества, начиная с исследований и разработок, на протяжении всего цикла производства, маркетинга, продаж и послепродажного обслуживания.

AQUASTRONG – это признанный в мире бренд:

- которому доверяют и высоко ценят клиенты за стремление удовлетворять их потребности лучше, чем аналогичные продукты, доступные на рынке;
- который предлагает клиентам широкий ассортимент высококачественных насосов, соответствующих международным стандартам и удовлетворяющих потребности клиентов по всему миру;
- который поддерживает высокие стандарты послепродажного обслуживания, согласно разработанной политике гарантии и качества;
- который стремится к прозрачности и честности в отношениях со своими клиентами.

Уважаемые коллеги!



Меня зовут **Симонов Данил Александрович**, я - генеральный директор ООО «ПРОМГИДРО». Я приветствую Вас и выражаю благодарность за интерес, проявленный к нашему оборудованию и нашей организации.

ООО «ПРОМГИДРО» сегодня – это молодая и динамично развивающаяся организация, которая тем не менее уже заслужила репутацию опытного, надежного и предсказуемого бизнес-партнера.

Мы являемся официальными представителями производителя промышленного насосного оборудования **AQUASTRONG** на территории Южного и Северо-Кавказского Федеральных округов Российской Федерации, а также поддерживаем и развиваем ценности бренда **AQUASTRONG** на вверенной нам территории.

Наши принципы в работе:

- Только качественное насосное оборудование, отвечающее всем требованиям европейских стандартов;
- Максимально высокий уровень сервиса каждому клиенту;
- Строгое соблюдение сроков поставки оборудования;
- Высокая ориентированность на бизнес-требования клиентов, стремление предлагать конкретные, эффективные и выгодные решения;
- Высокий профессионализм каждого сотрудника.

Помните, что из заслуг каждого из нас, общего профессионализма и ежедневных достижений состоит наш общий успех.

Мы гордимся своими клиентами и радуемся их деловым успехам, в которые вложена и частичка нашего труда.

Удачи и процветания Вашему бизнесу!

С Уважением,

Генеральный директор ООО «ПРОМГИДРО»

Д.А. Симонов



ПРИМЕНЕНИЕ

- В системах отопления, вентиляции и кондиционирования для циркуляции холодной и горячей воды, подпитки котлов и т.д.
- Перекачка воды в системах фильтрации, повышение давления в трубопроводах
- Промышленное применение для моечного и очистного оборудования, подпитки котлов, циркуляции охлаждающей воды, систем водоочистки и вспомогательных систем
- Системы пожаротушения

УСЛОВИЯ ЭКСПЛУАТАЦИИ

- Поток: до 760 м³/час
- Напор: до 85 м
- Мощность: от 0,37 до 132 кВт
- Температура перекачиваемой жидкости: 0 - +90 °С
- Температура окружающей среды: +40 °С
- Максимальное рабочее давление: 16 бар
- Высотное ограничение: до 1 000 м над уровнем моря

МАКСИМАЛЬНОЕ РАБОЧЕЕ ДАВЛЕНИЕ

EPP32-EPP80 EPP100-50-22/2 с подрезкой рабочего колеса EPP100-80-37/2 с подрезкой рабочего колеса EPP125-50-30/2 с подрезкой рабочего колеса EPP150-21-18,5/4 с подрезкой рабочего колеса EPP150-50-45/4 с подрезкой рабочего колеса EPP200-18-18,5/4 с подрезкой рабочего колеса	16 бар
Другие насосы между EPP100-EPP250	Стандартное исполнение 10 бар, по заказу 16 бар

ОКРУЖАЮЩАЯ ТЕМПЕРАТУРА

Максимальная окружающая температура: +40 °С. В случае использования при температуре выше +40 °С или при установке на высоте выше 1 000 метров над уровнем моря, необходимо использовать мотор заведомо большей мощности. При низкой плотности воздуха и плохом охлаждении мотора, его мощность (P₂) снижается (смотрите на диаграмме).

ПРИМЕР: При использовании насоса на высоте 3500 метров над уровнем моря, P₂ снизится до 88%. При использовании насоса при температуре окружающей среды +70 °С P₂ снизится до 78%.

ЭЛЕКТРОДВИГАТЕЛЬ

- Закрытый
- Класс изоляции F
- Класс защиты: IP55
- Класс энергоэффективности: IE2 стандартная комплектация
IE3 по заказу

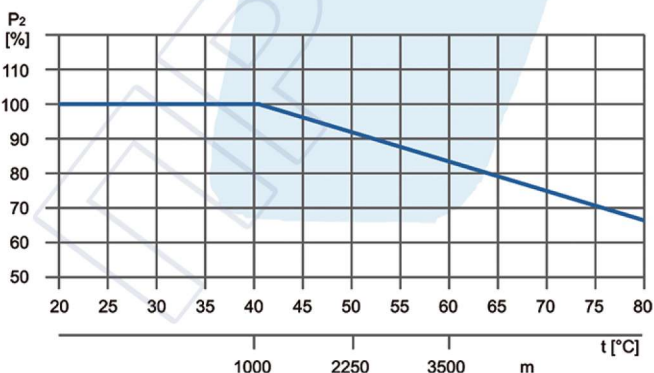
ФЛАНЦЫ

- Стандарт: EN1092 & DIN2576

РАСШИФРОВКА ОБОЗНАЧЕНИЙ

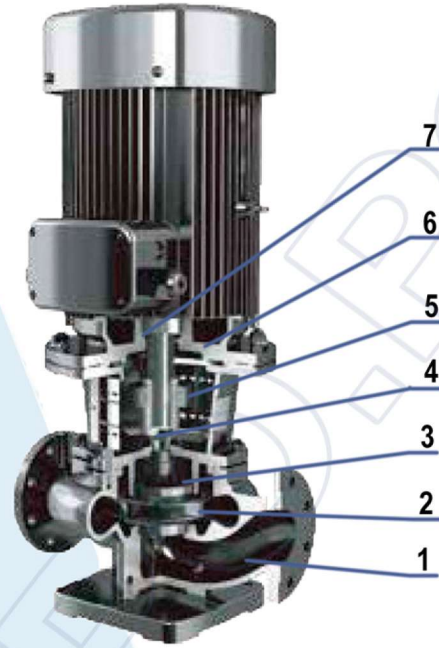
EPP 80 – 36 – 15/2

- Число полюсов
- Номинальная мощность
- Номинальный напор (м)
- Диаметр всасывающего и напорного патрубков
- Насос вертикальный с линейным расположением патрубков

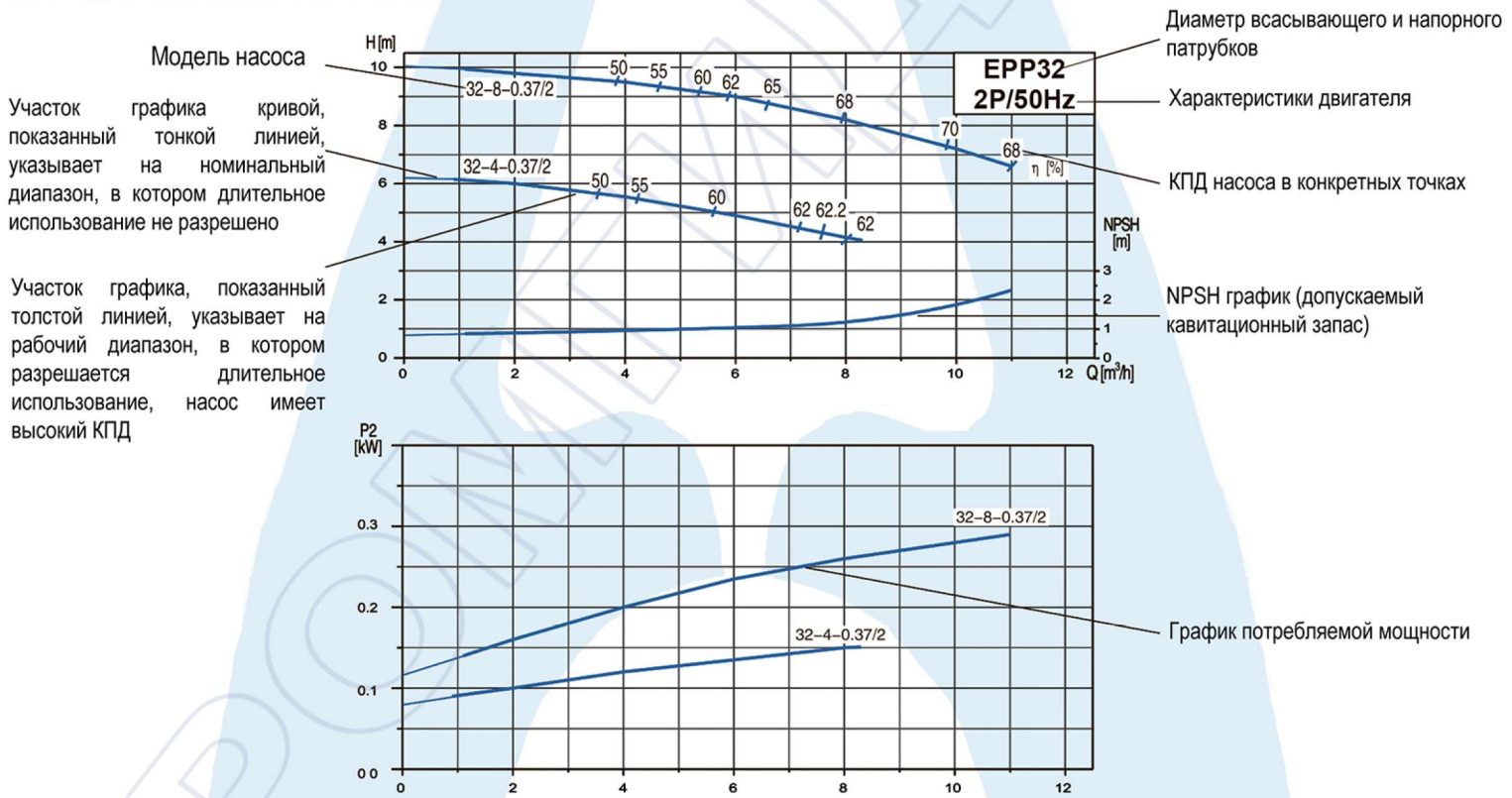


МАТЕРИАЛЫ ИЗГОТОВЛЕНИЯ

Часть	Материал изготовления
1 Корпус насоса	Чугун
2 Рабочее колесо	Чугун
3 Механическое уплотнение	Карбон/Силикон
4 Вал насоса	Нержавеющая сталь AISI304
5 Зажимное кольцо	Сталь
6 Основание двигателя	Чугун
7 Двигатель	



ПОРЯДОК ПРИМЕНЕНИЯ ГРАФИКОВ



РЕКОМЕНДАЦИИ К ГРАФИКАМ ЭФФЕКТИВНОСТИ

Допуск соответствует ISO9906, раздел А. Данные приведены при использовании чистой дегазированной воды с кинематической вязкостью 1 мм²/сек при температуре 20°C. Во избежание перегрева двигателя, насос не должен использоваться при максимальном напоре долгое время.

ТЕХНИЧЕСКИЕ ПАРАМЕТРЫ

Модель	Мощность, кВт	Номинальная частота вращения, об/мин	Номинальный поток, м ³ /час	Номинальный напор, м	Максимальный поток, м ³ /час	Максимальный напор, м	NPSH, м
△ EPP32-8-0,37/2**	0,37	2900	8,5	8	11	10	2
EPP32-4-0,37/2**	0,37	2900	7,5	4	8,5	6	2
△ EPP32-31-3/2	3	2900	20	31	24	37	2
EPP32-26-2,2/2	2,2	2900	18	26	21	32	2
EPP32-21-1,5/2	1,5	2900	14	21	18,5	26	2
EPP32-16-1,1/2	1,1	2900	12	16	16	20	2
△ EPP32-50-5,5/2*	5,5	2900	12,5	50	20	53,5	2,5
EPP32-40-4/2*	4	2900	12,5	40	20	46	2,5
△ EPP40-20,5-1,5/2	1,5	2900	12	20,5	20	25	2
EPP40-17,5-1,1/2	1,1	2900	12	17,5	18	21	2
EPP40-13-0,75/2	0,75	2900	10	13	15,5	16,5	2
△ EPP40-31-4/2	4	2900	26	31	38	35	2
EPP40-24,5-3/2	3	2900	24	24,5	36	28	2
EPP40-20,5-2,2/2	2,2	2900	23	20,5	35	25	2
△ EPP50-24-3/2	3	2900	30	24	36	29	2
EPP50-21-2,2/2	2,2	2900	24	21	35	25	2
EPP50-16-1,5/2	1,5	2900	22	16	32	19	2
EPP50-12-1,1/2	1,1	2900	20	12	26	15	2
△ EPP50-34-5,5/2	5,5	2900	35	34	50	42	2
EPP50-28-4/2	4	2900	30	28	43	33	2
△ EPP50-50-5,5/2*	5,5	2900	12,5	50	26	54	5
EPP50-40-4/2*	4	2900	12,5	40	26	42	5
EPP50-35-3/2*	3	2900	12,5	35	20	40	5
△ EPP50-80-11/2*	11	2950	12,5	80	26	81,5	2,5
EPP50-70-7,5/2*	7,5	2950	12,5	70	20	73	2,5
EPP50-60-7,5/2*	7,5	2950	12,5	60	20	63	2,5
△ EPP50-81-22/2	22	2950	50	81	59	88	4,8
EPP50-70-18,5/2	18,5	2950	50	70	59	78	4,8
EPP50-60-15/2	15	2950	50	60	59	67	4,8
△ EPP65-35-7,5/2	7,5	2900	55	35	70	39	2,5
EPP65-28-5,5/2	5,5	2900	50	28	70	30	2,5
EPP65-21-4/2	4	2900	45	21	60	24	2,5
EPP65-17-3/2	3	2900	40	17	56	20	2,5
EPP65-14-2,2/2	2,2	2900	35	14	50	17	2
△ EPP65-56-18,5/2	18,5	2950	70	56	86	61	3
EPP65-49-15/2	15	2950	65	49	80	53	3
EPP65-40-11/2	11	2950	56	40	80	43	2,5
△ EPP80-20-5,5/2	5,5	2900	70	20	90	25	3,5
EPP80-17-4/2	4	2900	64	17	79	21	3,2
EPP80-14-3/2	3	2900	55	14	75	17	3
EPP80-10,5-2,2/2	2,2	2900	52	10,5	70	14	3
EPP80-8,5-1,5/2	1,5	2900	45	8,5	65	10,5	3
△ EPP80-35-15/2	15	2950	110	35	130	42	4,5
EPP80-28-11/2	11	2950	100	28	125	35	4,5
EPP80-21,5-7,5/2	7,5	2950	90	21,5	119	28	4
△ EPP80-80-22/2	22	2950	50	80	70	86	2,8
EPP80-70-18,5/2	18,5	2950	45	70	65	75	2,8
EPP80-60-15/2	15	2950	40	60	60	63	2,8
△ EPP100-32-22/2	22	2950	170	32	190	43	6,5
EPP100-30-18,5/2	18,5	2950	160	30	179	38	6,5
EPP100-24-15/2	15	2950	150	24	180	31	6,5
EPP100-20-11/2	11	2950	135	20	175	28	6,5
△ EPP100-80-37/2	37	2950	100	80	130	86	3,5
EPP100-70-30/2	30	2950	90	70	120	76	3,5

ПРИМЕЧАНИЕ:

1. Базовые модели насосов имеют маркировку «△», остальные насосы имеют подрезку рабочего колеса
2. «*»: Стандартная поставка без плиты основания, по заказу доступна поставка с плитой. «**»: поставка только без плиты основания
При отсутствии маркировки «*» или «**» насосы поставляются с плитой основания по умолчанию.

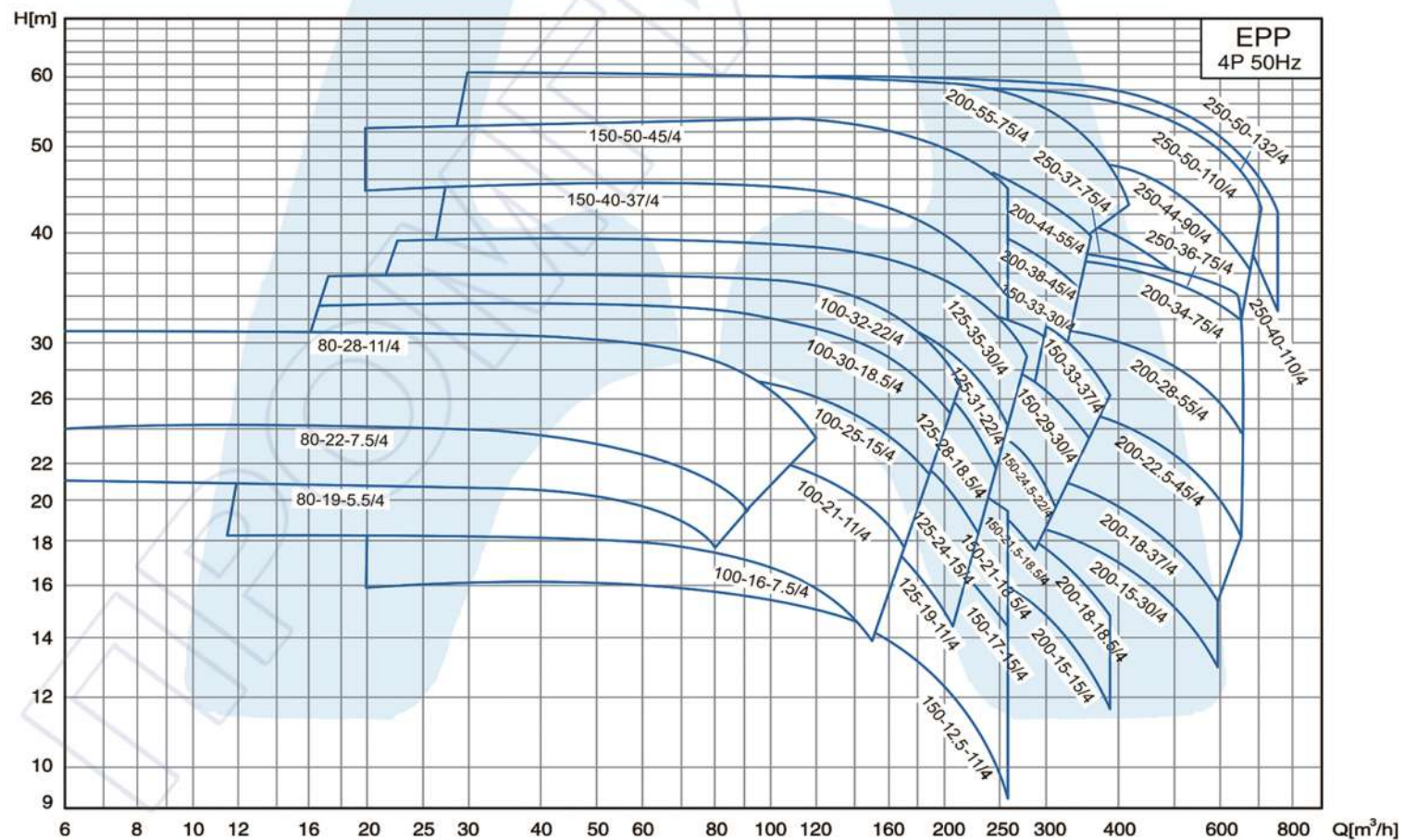
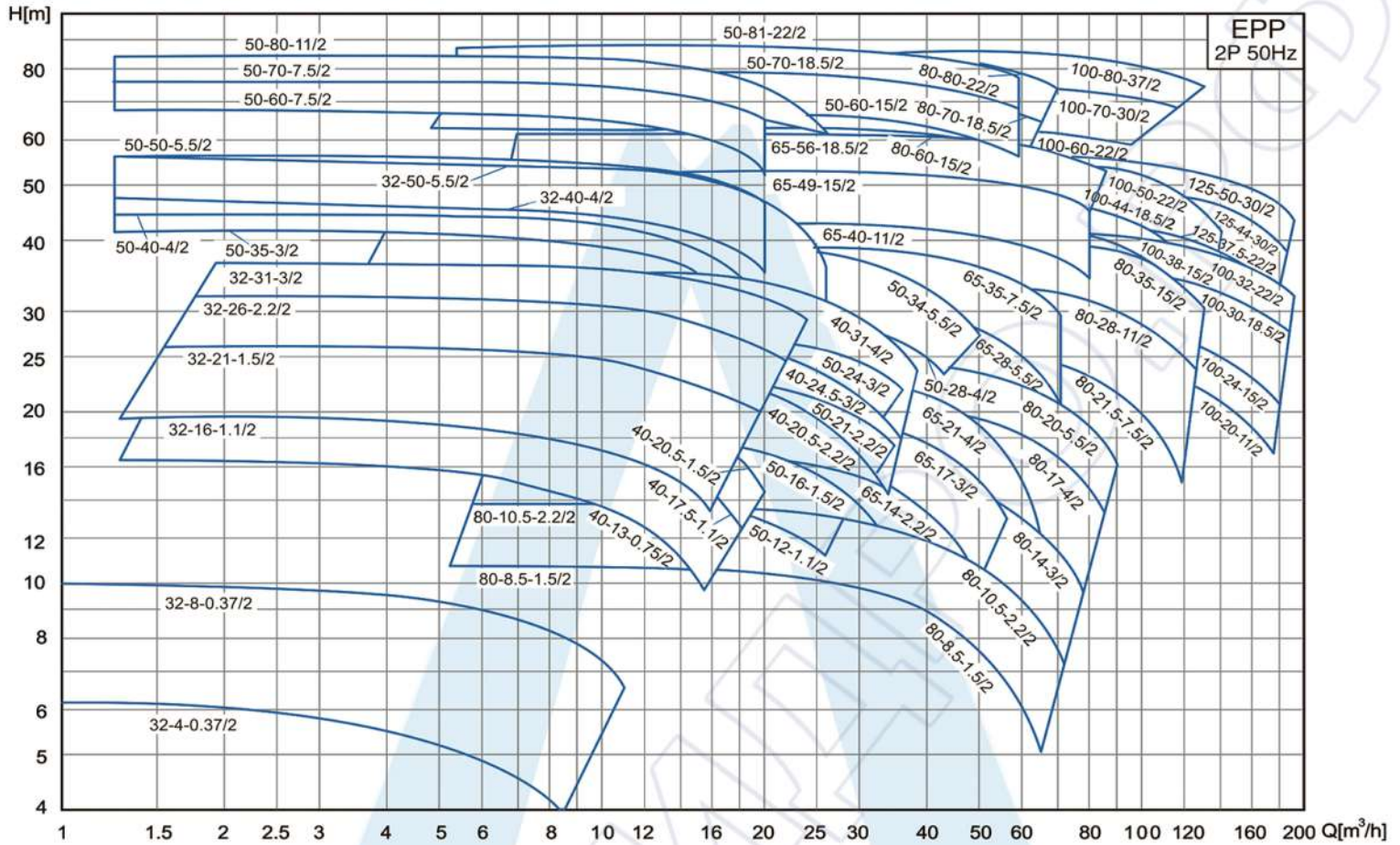
ТЕХНИЧЕСКИЕ ПАРАМЕТРЫ

Модель	Мощность, кВт	Номинальная частота вращения, об/мин	Номинальный поток, м³/час	Номинальный напор, м	Максимальный поток, м³/час	Максимальный напор, м	NPSH, м
EPP100-60-22/2	22	2950	80	60	96	64	3,5
△ EPP100-50-22/2	22	2950	100	50	140	56	3,5
EPP100-44-18,5/2	18,5	2950	90	44	140	47	3,5
EPP100-38-15/2	15	2950	85	38	130	43	3,5
△ EPP125-50-30/2	30	2950	160	50	190	58	5,5
EPP125-44-30/2	30	2950	150	44	190	52	5,5
EPP125-37,5-22/2	22	2950	135	37,5	180	45	5,5
△ EPP80-28-11/4	11	1480	90	28	120	31	2
EPP80-22-7,5/4	7,5	1480	80	22	100	24	2
EPP80-19-5,5/4	5,5	1480	68	19	80	21,5	2
△ EPP100-32-22/4	22	1480	170	32	213	36	2
EPP100-30-18,5/4	18,5	1480	160	30	208	33	2
EPP100-25-15/4	15	1480	155	25	186	28	2
EPP100-21-11/4	11	1480	130	21	170	23	2
EPP100-16-7,5/4	7,5	1480	115	16	150	19	2
△ EPP125-35-30/4	30	1480	200	35	279	40	2,5
EPP125-31-22/4	22	1480	170	31	260	34	2
EPP125-28-18,5/4	18,5	1480	155	28	249	30	2
EPP125-24-15/4	15	1480	140	24	230	27	2
EPP125-19-11/4	11	1480	125	19	209	22	2
△ EPP150-33-37/4	37	1480	300	33	390	37	3,5
EPP150-29-30/4	30	1480	280	29	360	32	3,5
EPP150-24,5-22/4	22	1480	250	24,5	324	28	3
EPP150-21,5-18,5/4	18,5	1480	230	21,5	290	23	3
△ EPP150-50-45/4	45	1480	200	50	260	52	2
EPP150-40-37/4	37	1480	200	40	260	44	2
△ EPP150-33-30/4	30	1480	200	33	300	36	3,5
EPP150-25-22/4	22	1480	200	25	260	28	3,5
△ EPP150-25-30/4	30	1480	300	25	360	31	4,1
△ EPP150-21-18,5/4	18,5	1480	200	21	260	24	3
EPP150-17-15/4	15	1480	200	17	260	20	3
EPP150-12,5-11/4	11	1480	200	12,5	260	16	3
△ EPP200-34-75/4	75	1480	600	34	659	41	5,5
EPP200-28-55/4	55	1480	560	28	656	32	5,5
EPP200-22,5-45/4	45	1480	521	22,5	662	27	5,25
EPP200-55-75/4	75	1480	300	55	420	61	5,5
EPP200-44-55/4	55	1480	280	44	360	50	5,5
EPP200-38-45/4	45	1480	262	38	340	45	5,5
EPP200-32-37/4	37	1480	245	32	320	38	5,5
△ EPP250-50-110/4	110	1480	550	50	715	58	4,7
EPP250-44-90/4	90	1480	500	44	650	50	4,7
EPP250-37-75/4	75	1480	460	37	645	44	4,7
△ EPP200-36-75/4	75	1480	500	36	650	40	4,8
△ EPP200-18-37/4	37	1480	500	18	600	23	5,4
EPP200-15-30/4	30	1480	500	15	600	20	5,4
EPP200-18-18,5/4	18,5	1480	300	18	390	20	3,5
△ EPP200-15-15/4	15	1480	300	15	390	18	3,5
△ EPP250-50-132/4	132	1480	630	50	760	60	5,8
△ EPP250-40-110/4	110	1480	630	40	760	53	5,8

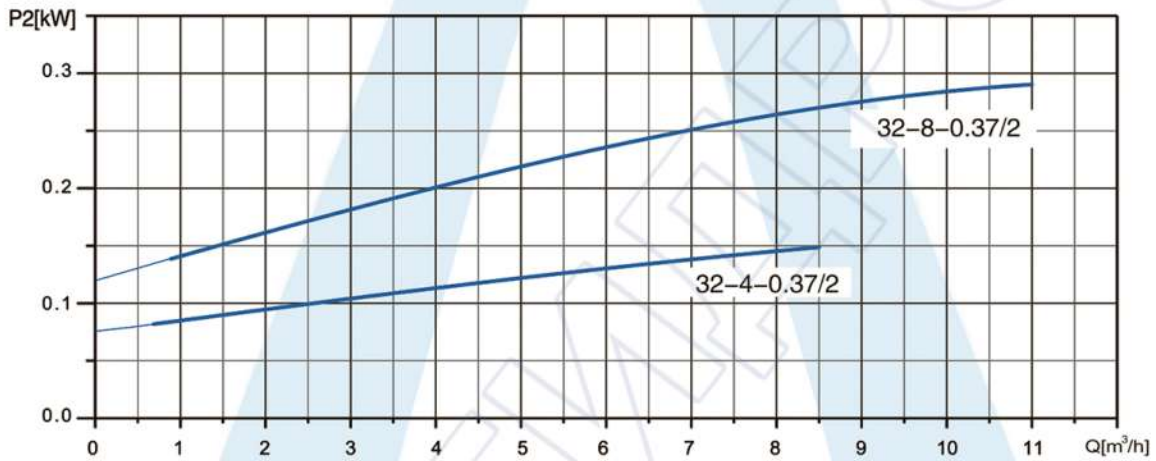
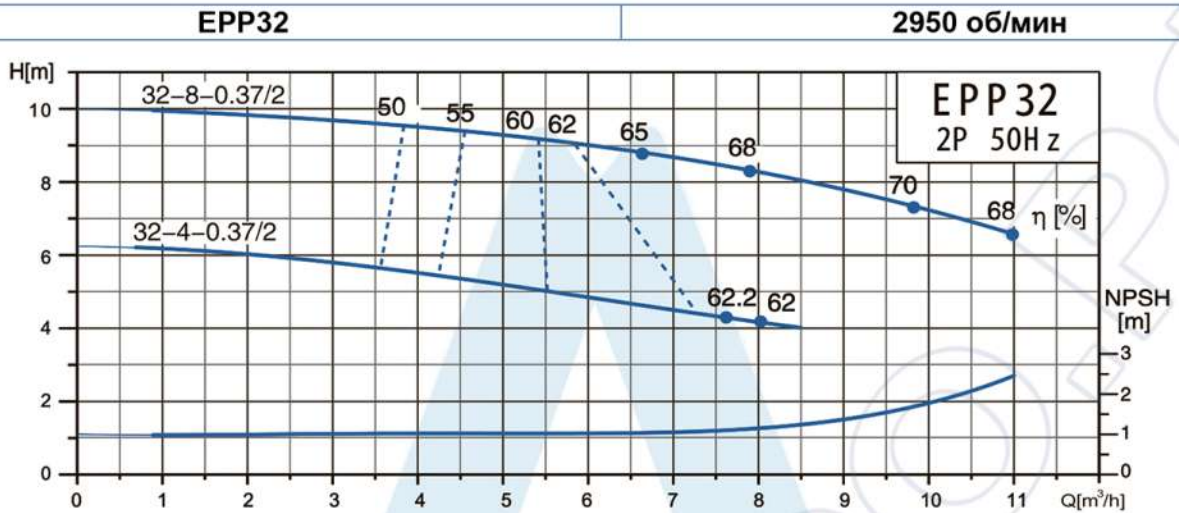
ПРИМЕЧАНИЕ:

1. Базовые модели насосов имеют маркировку «△», остальные насосы имеют подрезку рабочего колеса

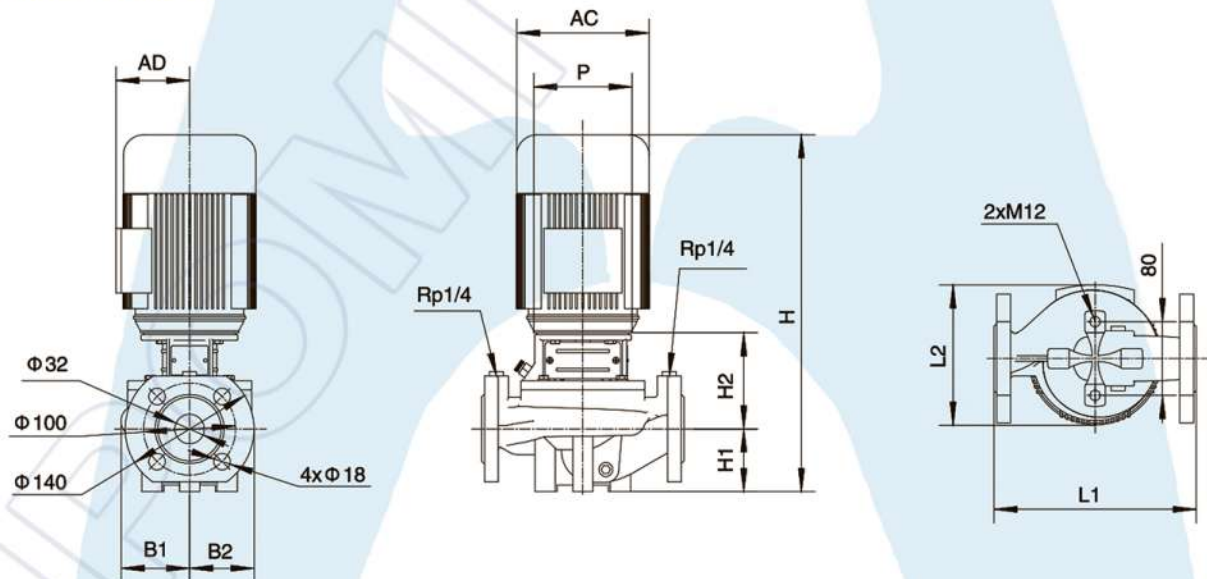
КРИВЫЕ ПРОИЗВОДИТЕЛЬНОСТИ



КРИВЫЕ ПРОИЗВОДИТЕЛЬНОСТИ



ГАБАРИТНЫЕ РАЗМЕРЫ

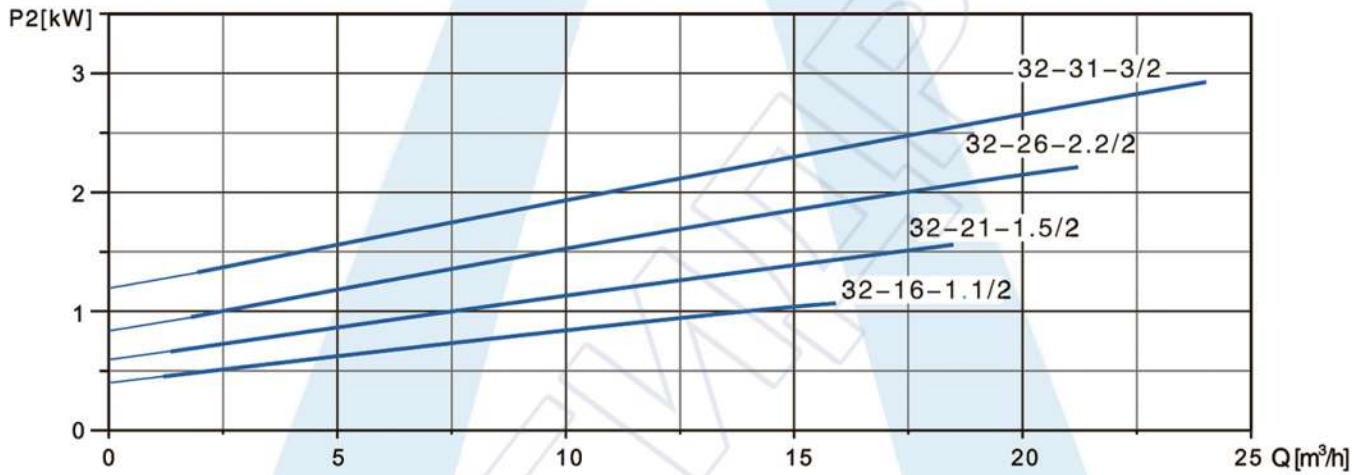
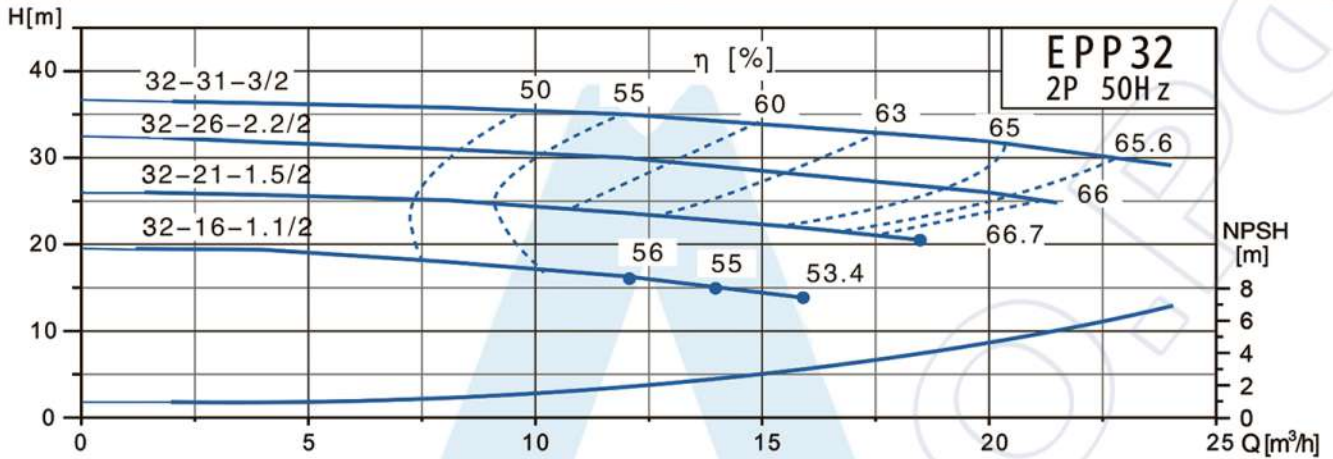


Модель	L1	L2	H	H1	H2	B1	B2	P	AD	AC
EPP32-8-0,37/2	220	175	386	68	104.5	75	70	105	105	130
EPP32-4-0,37/2	220	175	386	68	104.5	75	70	105	105	130

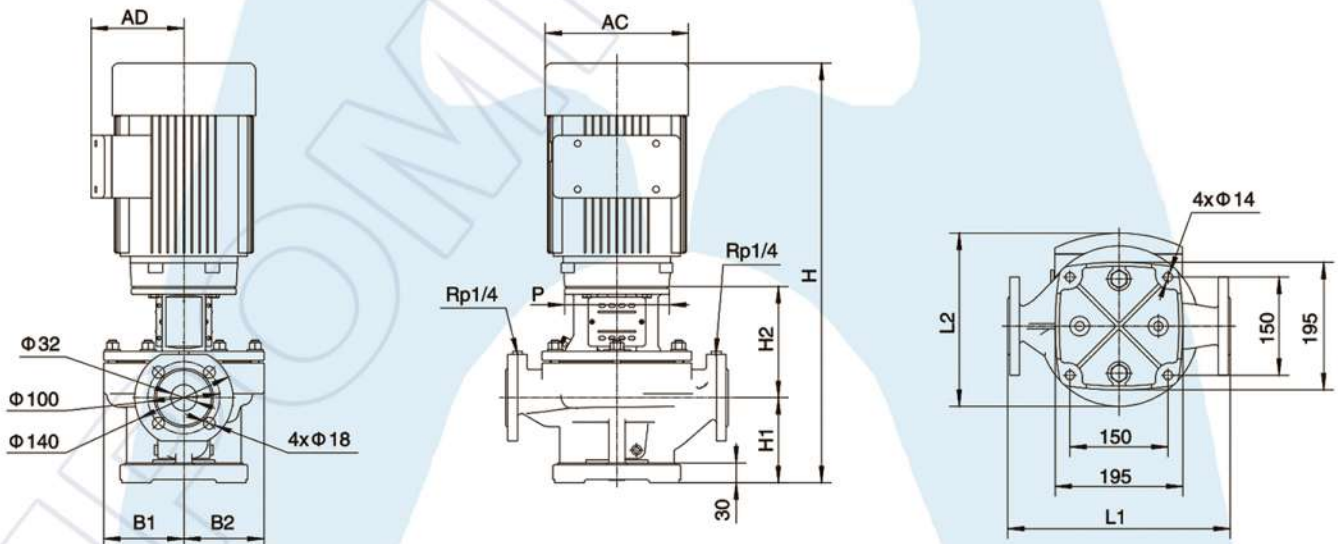
КРИВЫЕ ПРОИЗВОДИТЕЛЬНОСТИ

EPP32

2950 об/мин



ГАБАРИТНЫЕ РАЗМЕРЫ

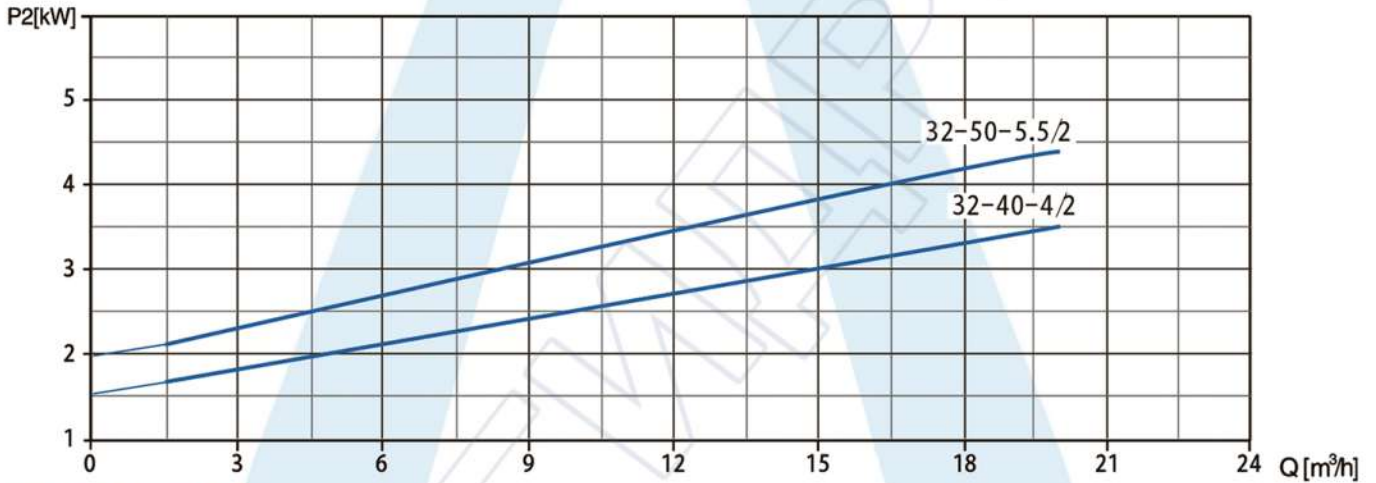
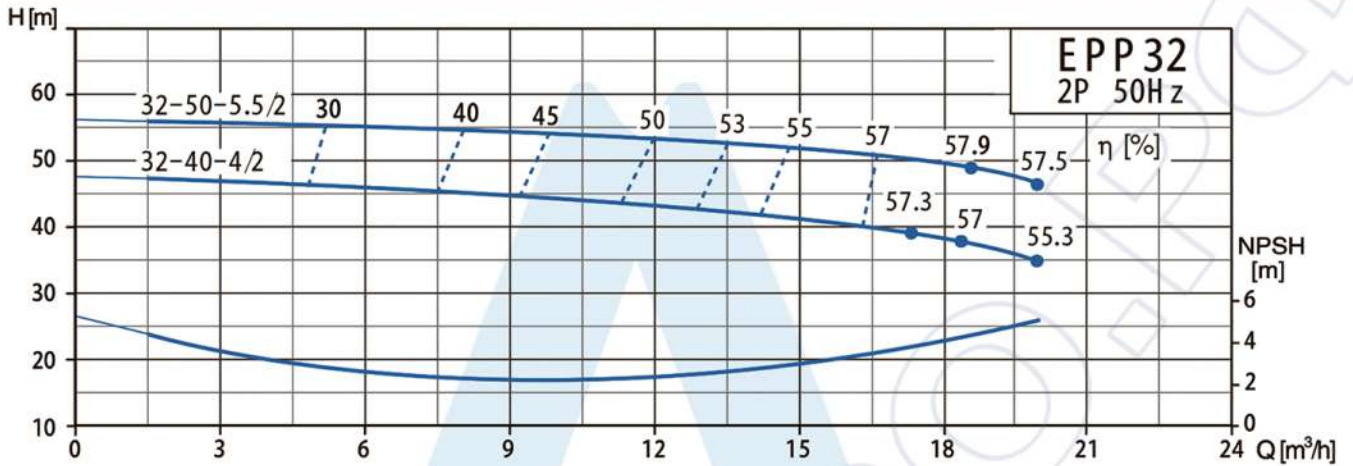


Модель	L1	L2	H	H1	H2	B1	B2	P	AD	AC
EPP32-31-3/2	340	246	641	130	171	123	123	160	119,5	186
EPP32-26-2,2/2	340	250,5	618,5	130	171	123	123	140	127,5	164
EPP32-21-1,5/2	340	250,5	618,5	130	171	123	123	140	127,5	164
EPP32-16-1,1/2	340	247,5	568,5	130	171	123	123	120	124,5	150

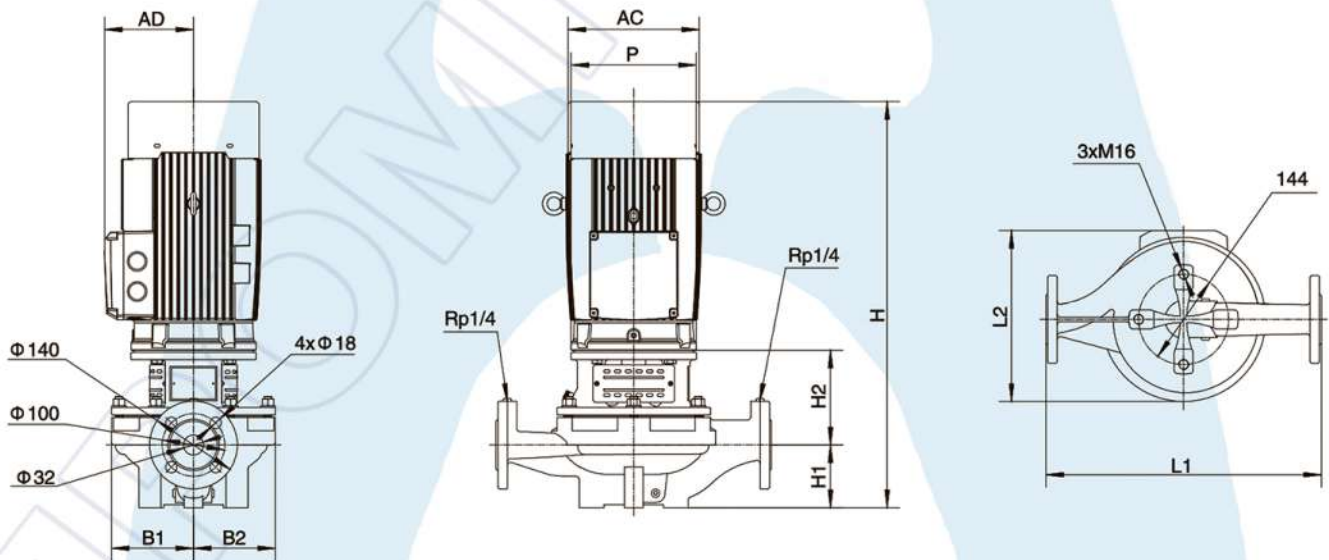
КРИВЫЕ ПРОИЗВОДИТЕЛЬНОСТИ

EPP32

2950 об/мин



ГАБАРИТНЫЕ РАЗМЕРЫ

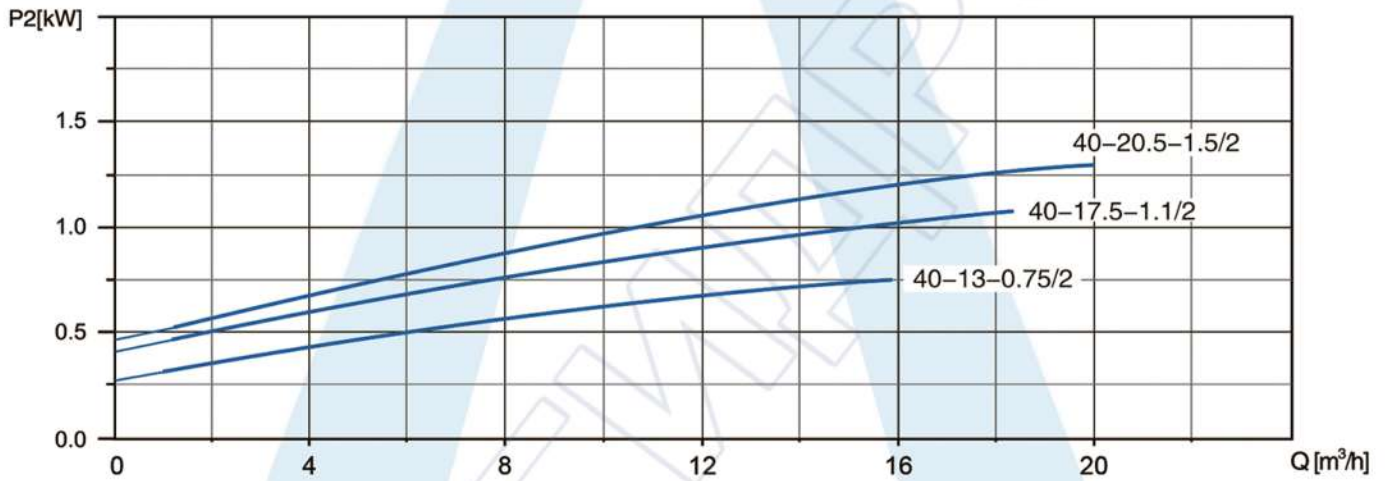
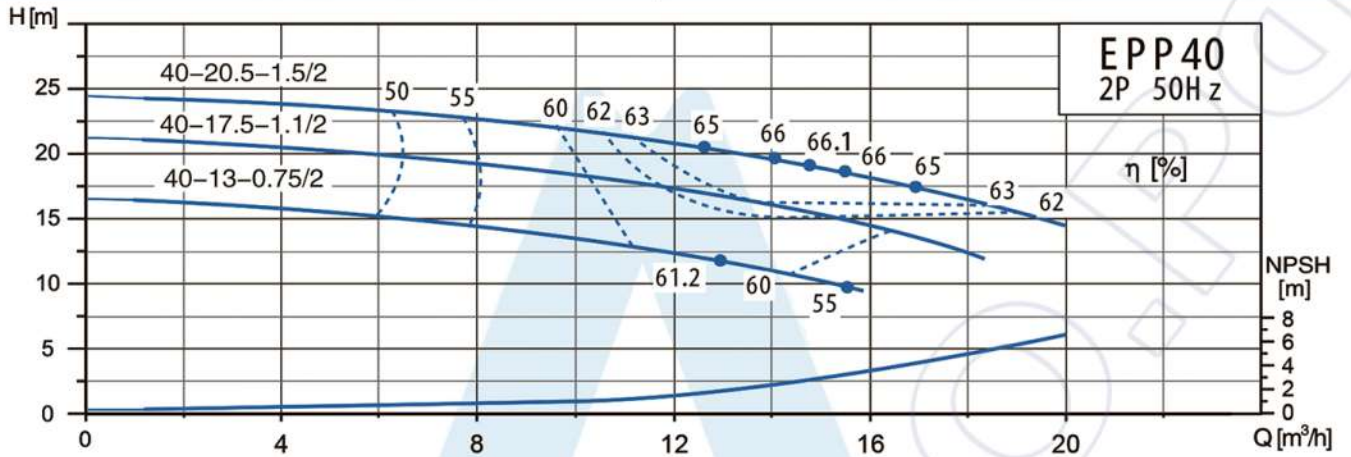


Модель	L1	L2	H	H1	H2	B1	B2	P	AD	AC
EPP32-50-5.5/2	440	273,5	648	100	151	131	131	200	142,5	210
EPP32-40-4/2	440	262	606	100	166	131	131	160	119,5	186

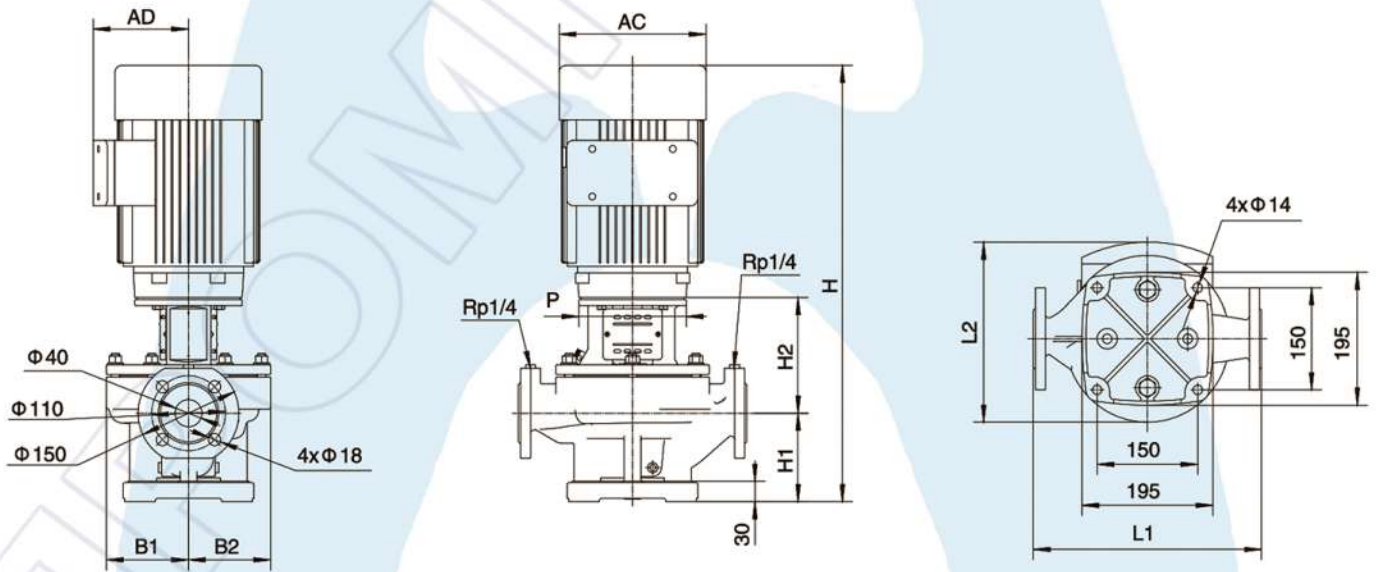
КРИВЫЕ ПРОИЗВОДИТЕЛЬНОСТИ

EPP40

2950 об/мин



ГАБАРИТНЫЕ РАЗМЕРЫ

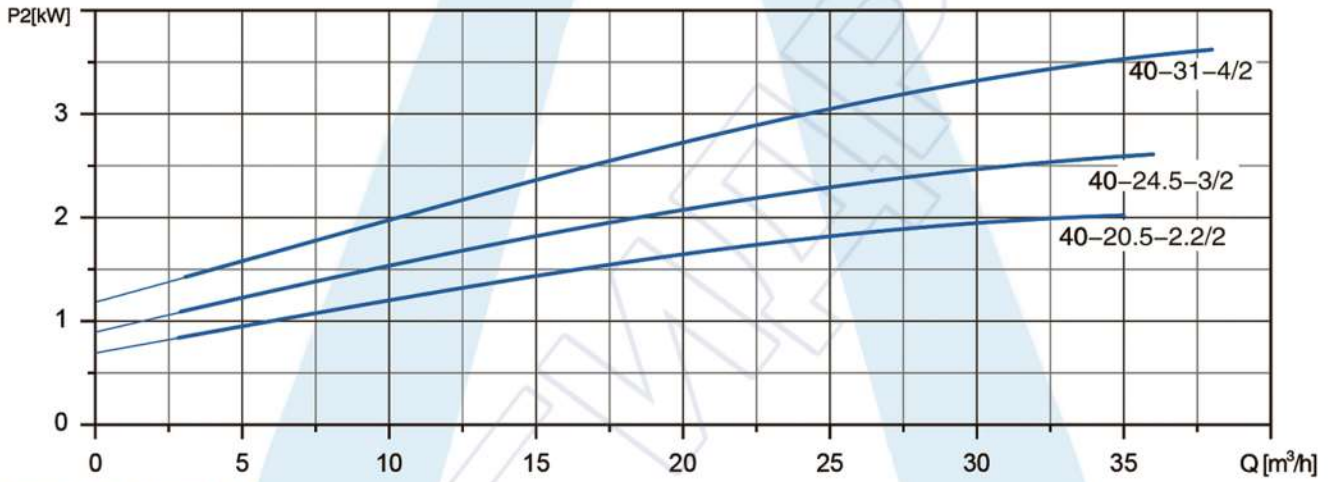
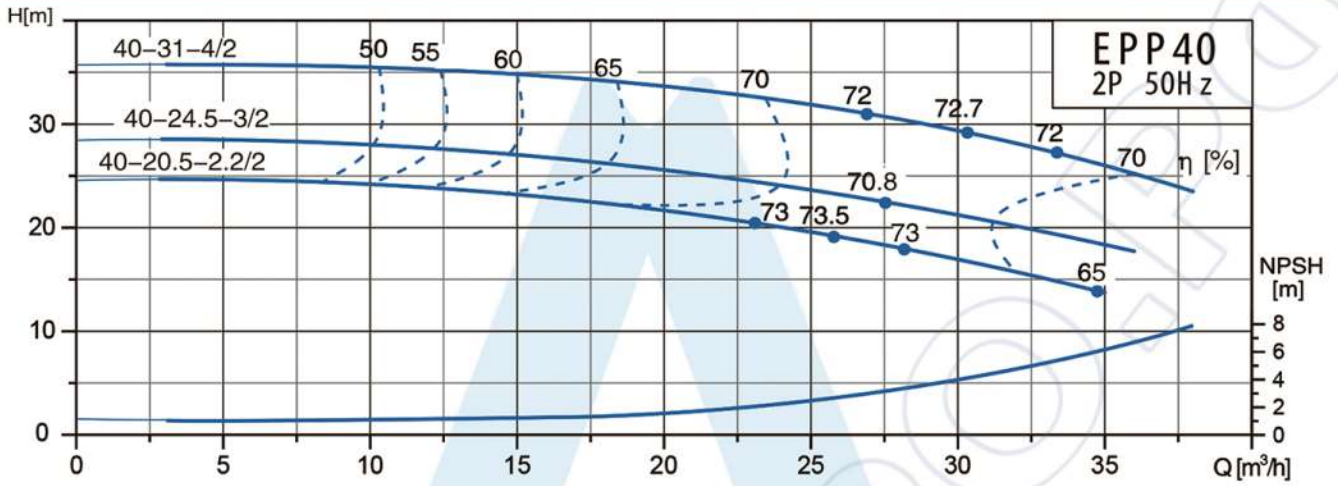


Модель	L1	L2	H	H1	H2	B1	B2	P	AD	AC
EPP40-20,5-1,5/2	340	250,5	610,5	130	161	123	123	140	127,5	164
EPP40-17,5-1,1/2	340	247,5	561,5	130	161	123	123	120	124,5	150
EPP40-13-0,75/2	340	247,5	561,5	130	161	123	123	120	124,5	150

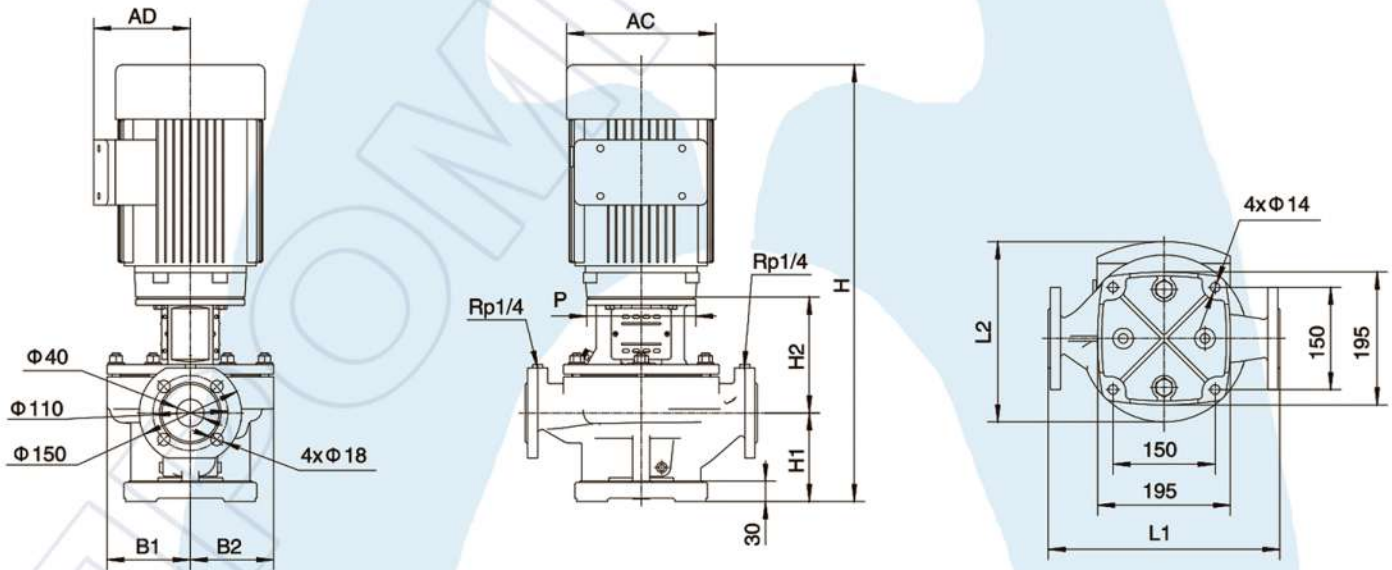
КРИВЫЕ ПРОИЗВОДИТЕЛЬНОСТИ

EPP40

2950 об/мин



ГАБАРИТНЫЕ РАЗМЕРЫ

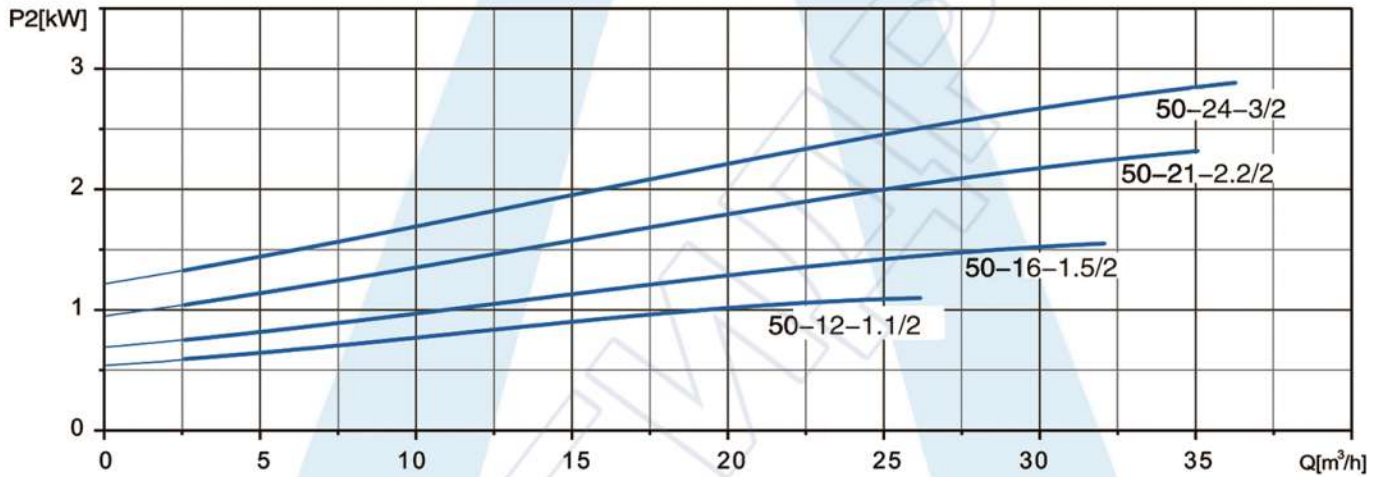
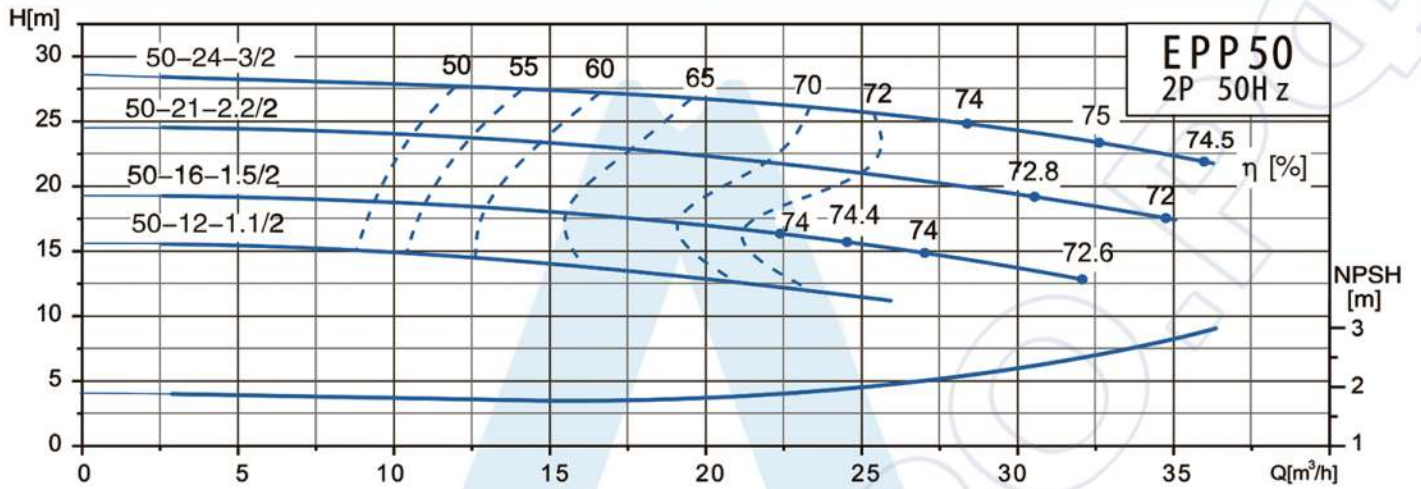


Модель	L1	L2	H	H1	H2	B1	B2	P	AD	AC
EPP40-31-4/2	340	246	642,5	130	170	123	123	160	119,5	186
EPP40-24,5-3/2	340	246	642,5	130	170	123	123	160	119,5	186
EPP40-20,5-2,2/2	340	247,5	619,5	130	170	123	123	140	127,5	164

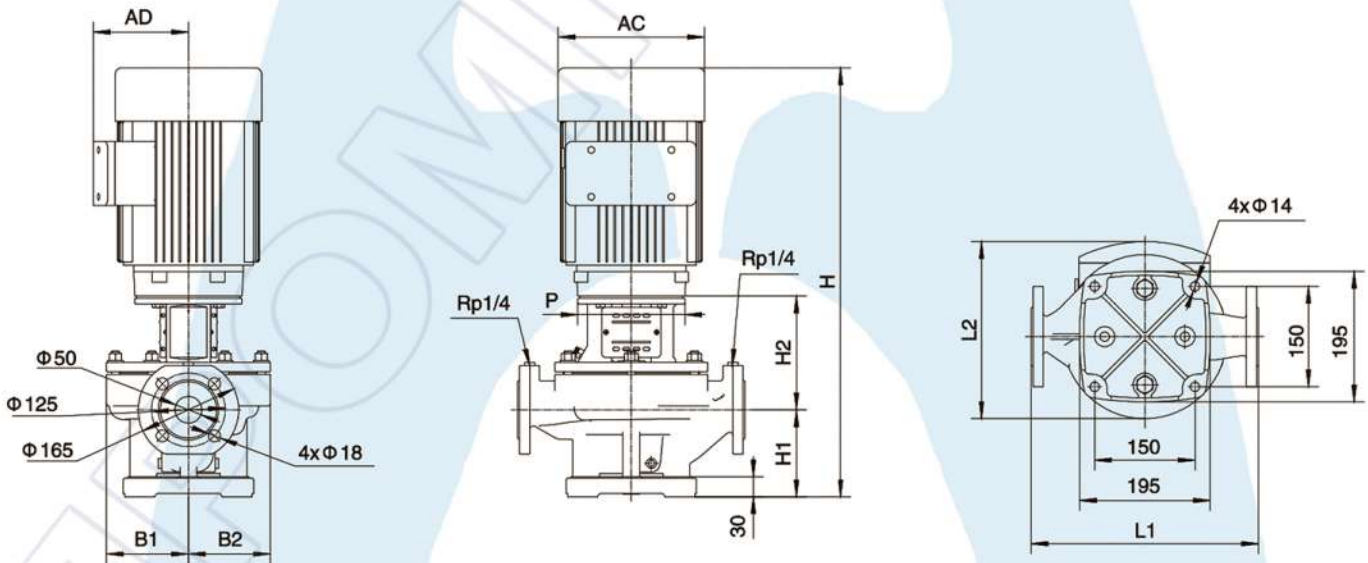
КРИВЫЕ ПРОИЗВОДИТЕЛЬНОСТИ

EPP50

2950 об/мин

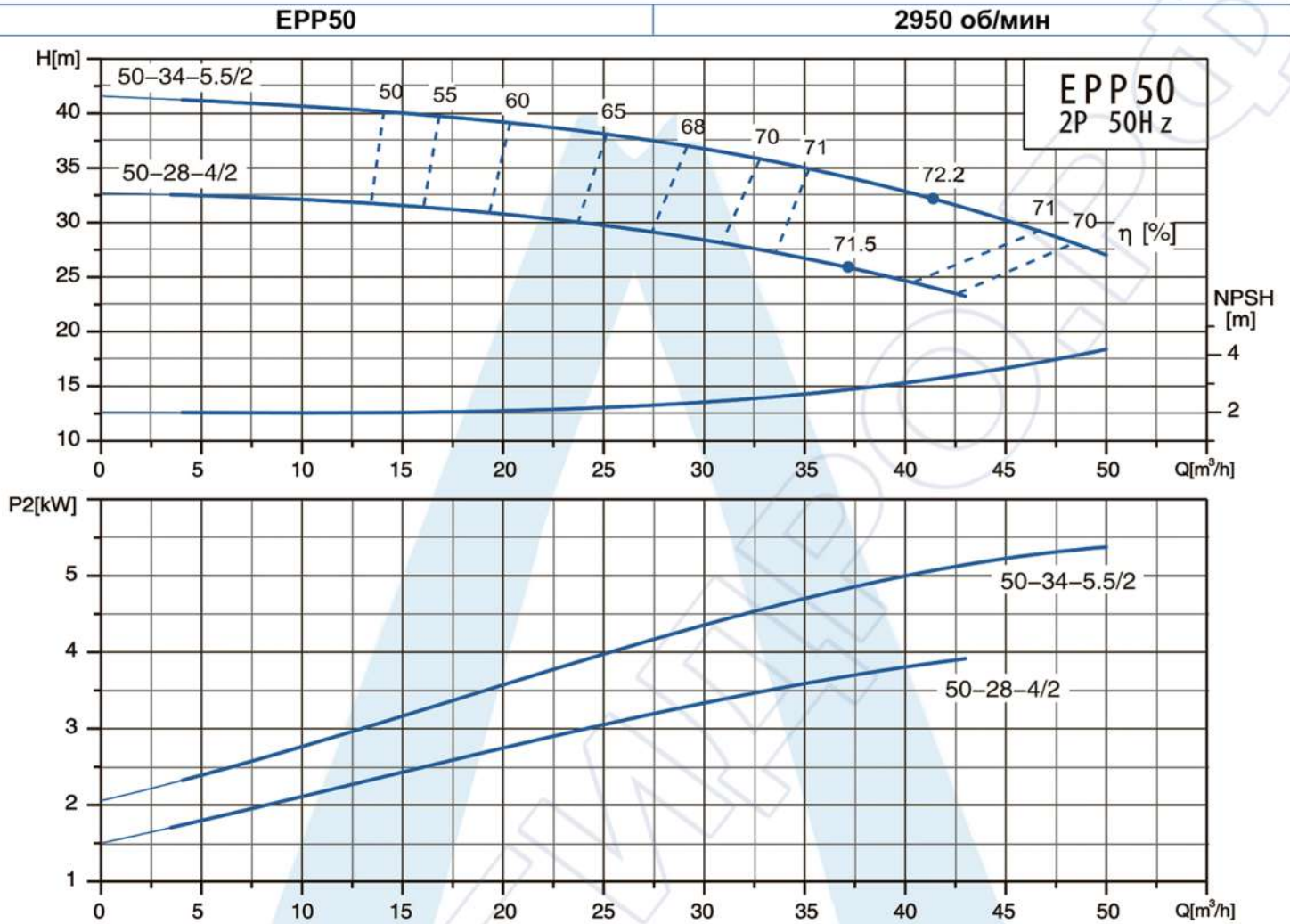


ГАБАРИТНЫЕ РАЗМЕРЫ

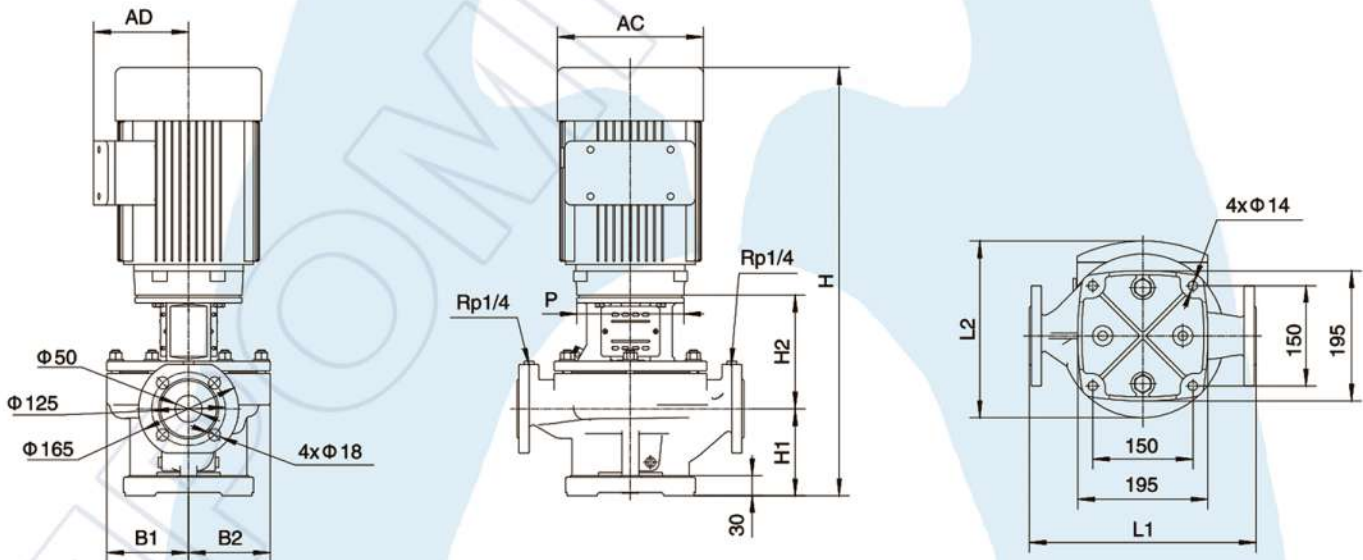


Модель	L1	L2	H	H1	H2	B1	B2	P	AD	AC
EPP50-24-3/2	340	246	665,5	145	178	123	123	160	119,5	186
EPP50-21-2.2/2	340	250,5	642,5	145	178	123	123	140	127,5	164
EPP50-16-1.5/2	340	250,5	642,5	145	178	123	123	140	127,5	164
EPP50-12-1.1/2	340	247,5	593,5	145	178	123	123	120	124,5	150

КРИВЫЕ ПРОИЗВОДИТЕЛЬНОСТИ



ГАБАРИТНЫЕ РАЗМЕРЫ

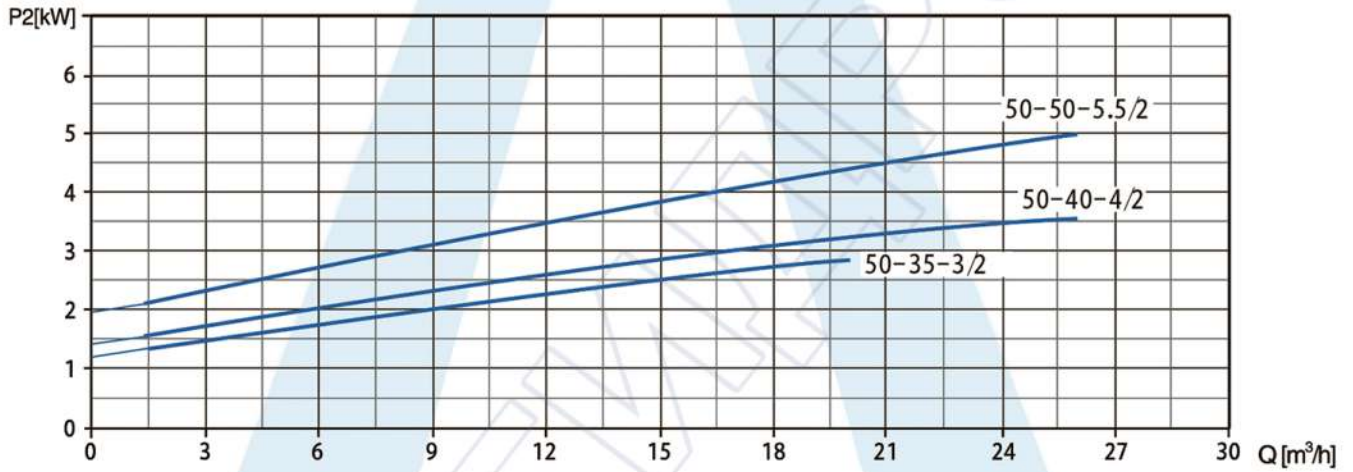
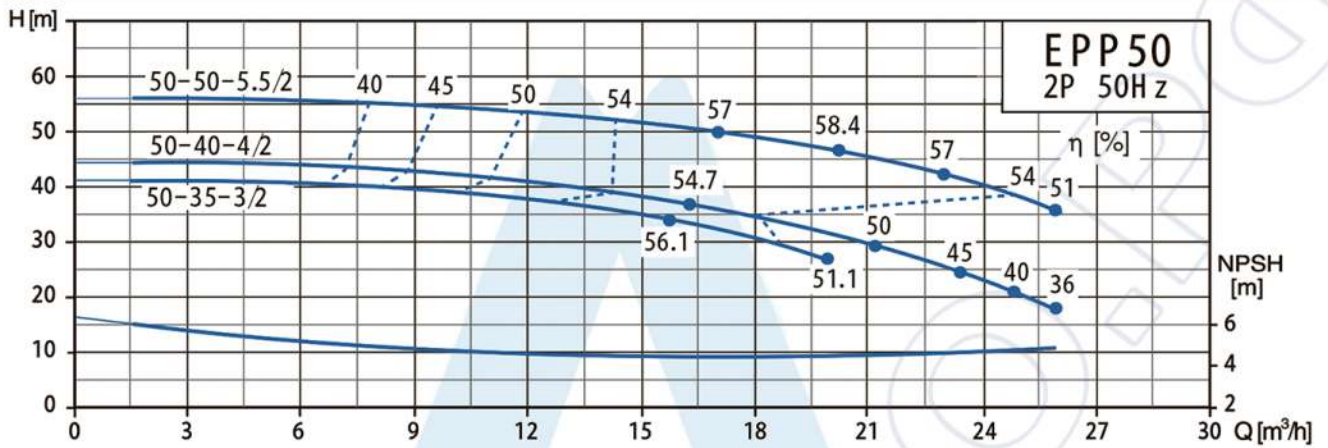


Модель	L1	L2	H	H1	H2	B1	B2	P	AD	AC
EPP50-34-5,5/2	340	265,5	716	145	172	129	123	200	142,5	210
EPP50-28-4/2	340	252	674,5	145	187	129	123	160	119,5	186

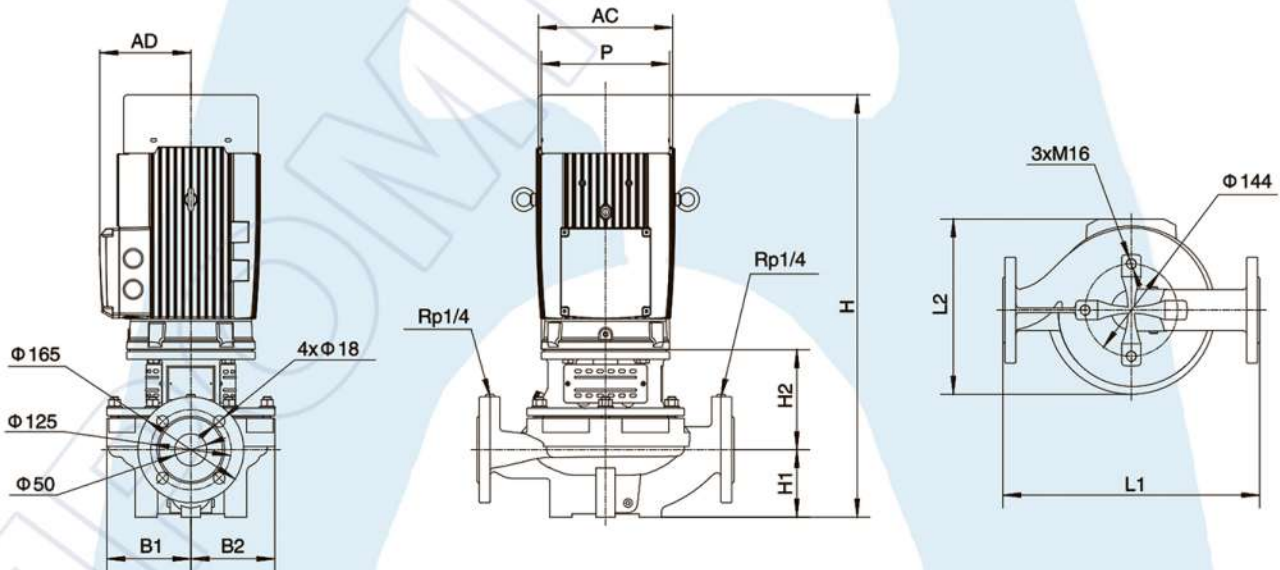
КРИВЫЕ ПРОИЗВОДИТЕЛЬНОСТИ

EPP50

2950 об/мин



ГАБАРИТНЫЕ РАЗМЕРЫ

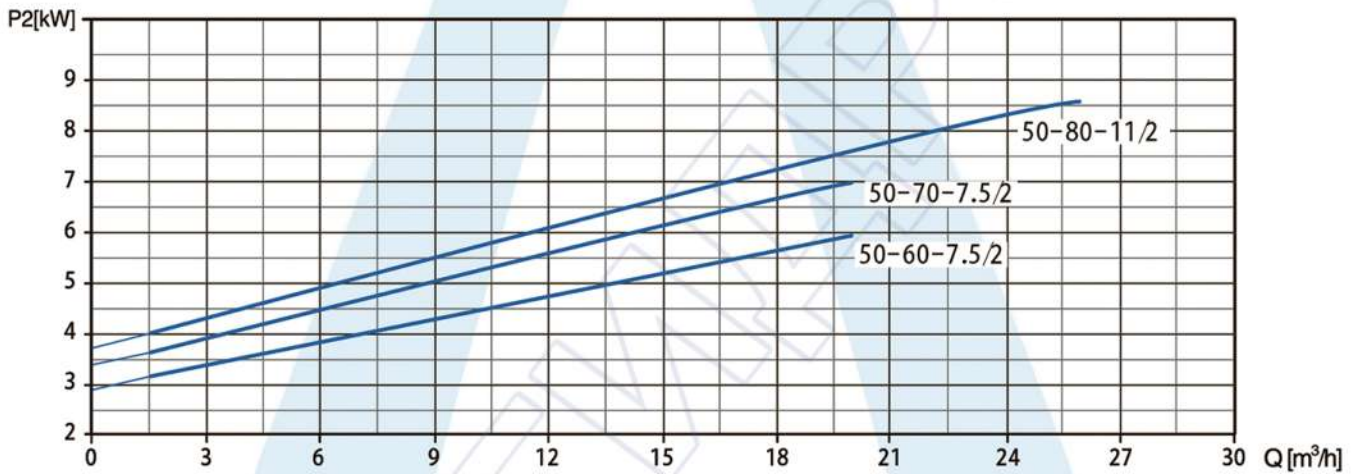
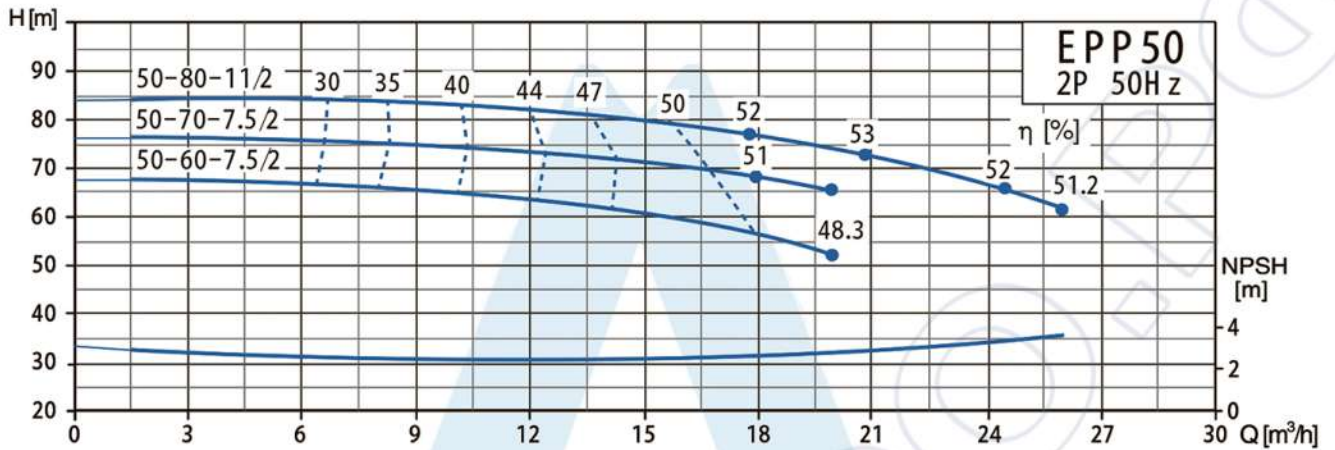


Модель	L1	L2	H	H1	H2	B1	B2	P	AD	AC
EPP50-50-5,5/2	400	273,5	660	105	156	131	131	200	142,5	210
EPP50-40-4/2	400	262	618,5	105	171	131	131	160	119,5	186
EPP50-35-3/2	400	262	618,5	105	171	131	131	160	119,5	186

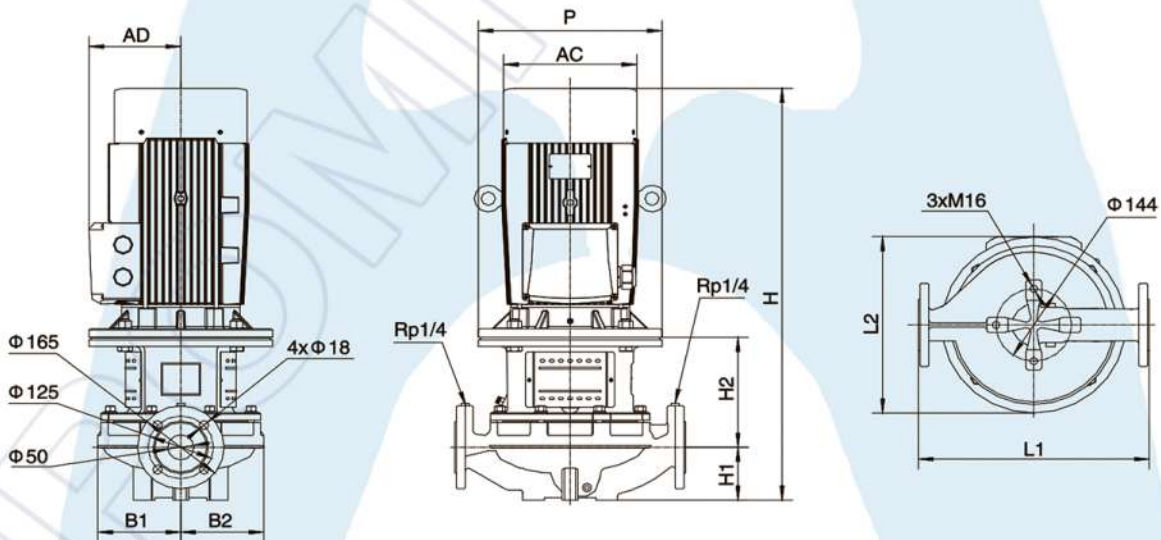
КРИВЫЕ ПРОИЗВОДИТЕЛЬНОСТИ

EPP50

2950 об/мин



ГАБАРИТНЫЕ РАЗМЕРЫ

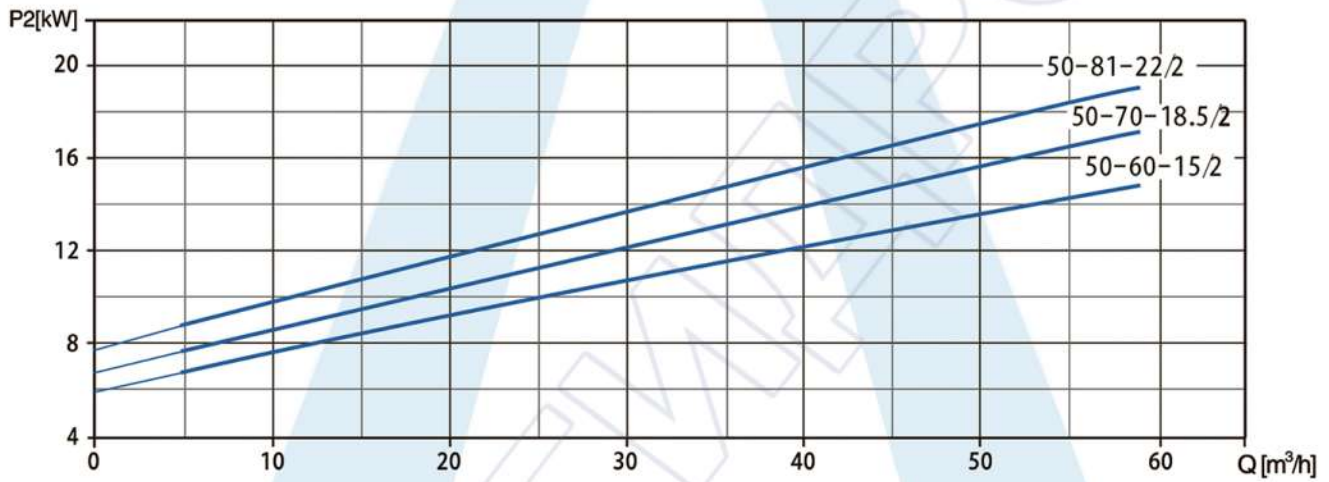
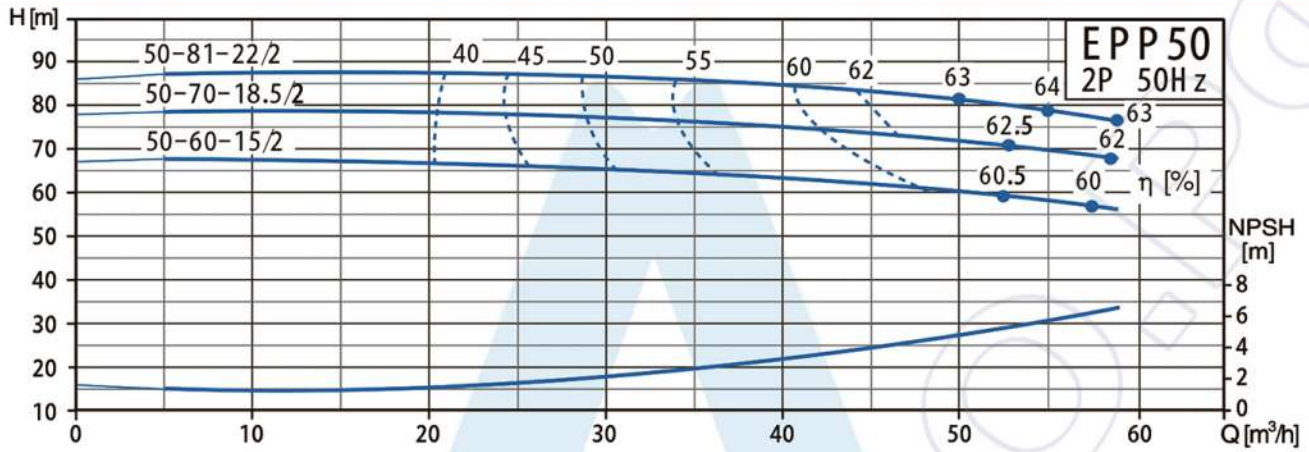


Модель	L1	L2	H	H1	H2	B1	B2	P	AD	AC
EPP50-80-11/2	440	333	818,5	105	218,5	158	158	350	175	254
EPP50-70-7,5/2	440	316	682,5	105	178,5	158	158	300	142,5	210
EPP50-60-7,5/2	440	316	682,5	105	178,5	158	158	300	142,5	210

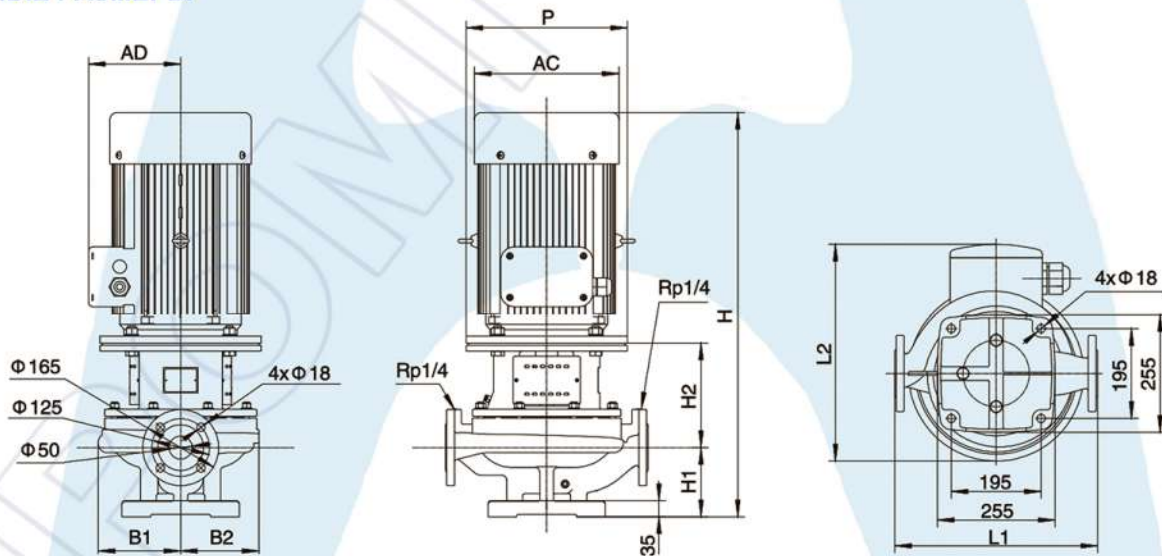
КРИВЫЕ ПРОИЗВОДИТЕЛЬНОСТИ

EPP50

2950 об/мин



ГАБАРИТНЫЕ РАЗМЕРЫ

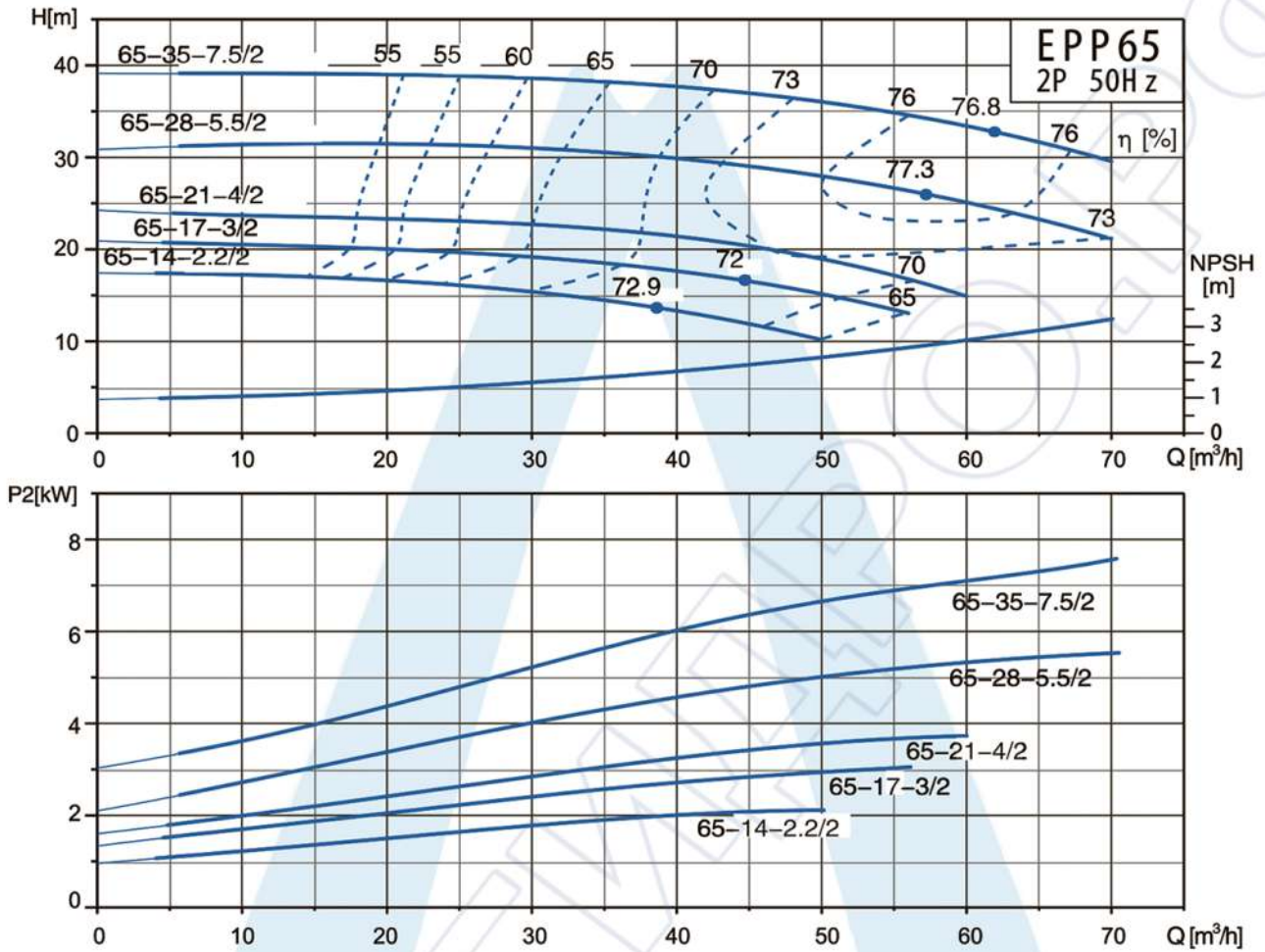


Модель	L1	L2	H	H1	H2	B1	B2	P	AD	AC
EPP50-81-22/2	440	470	1007	150	227	179	170	350	280	380
EPP50-70-18,5/2	440	420	967	150	227	179	170	350	250	330
EPP50-60-15/2	440	354	872	150	227	179	170	350	175	254

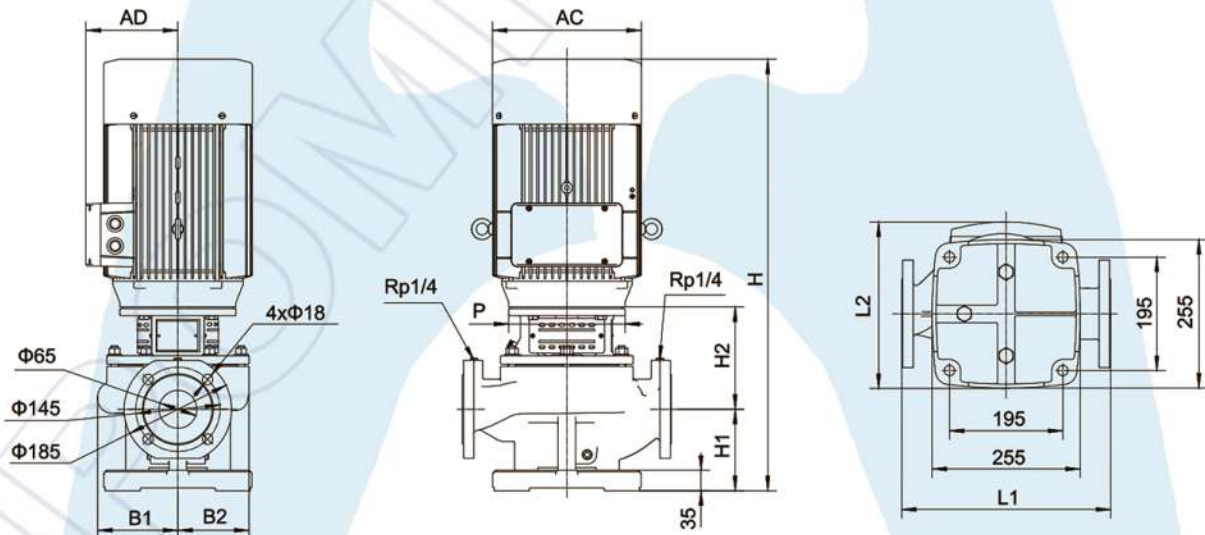
КРИВЫЕ ПРОИЗВОДИТЕЛЬНОСТИ

EPP65

2950 об/мин

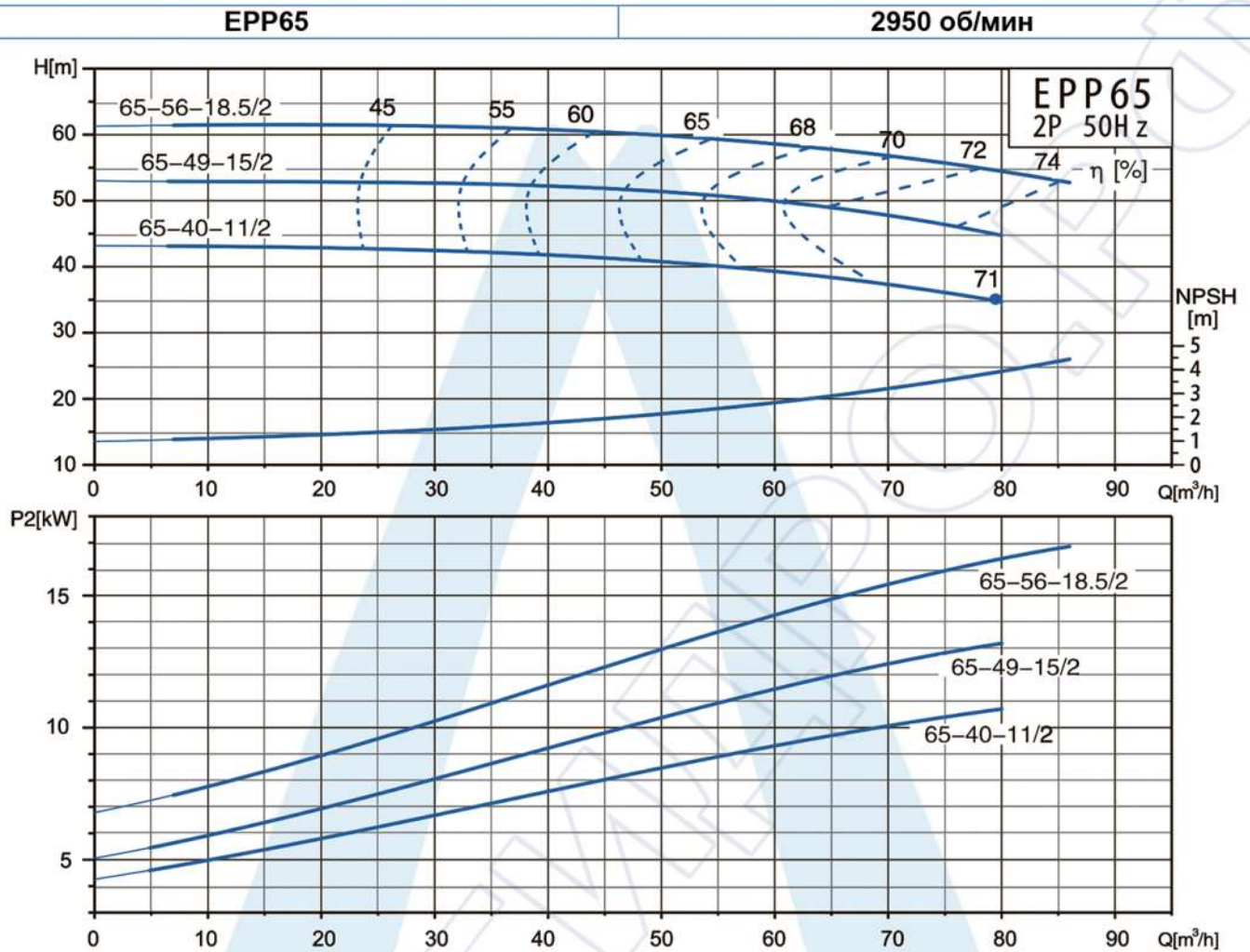


ГАБАРИТНЫЕ РАЗМЕРЫ

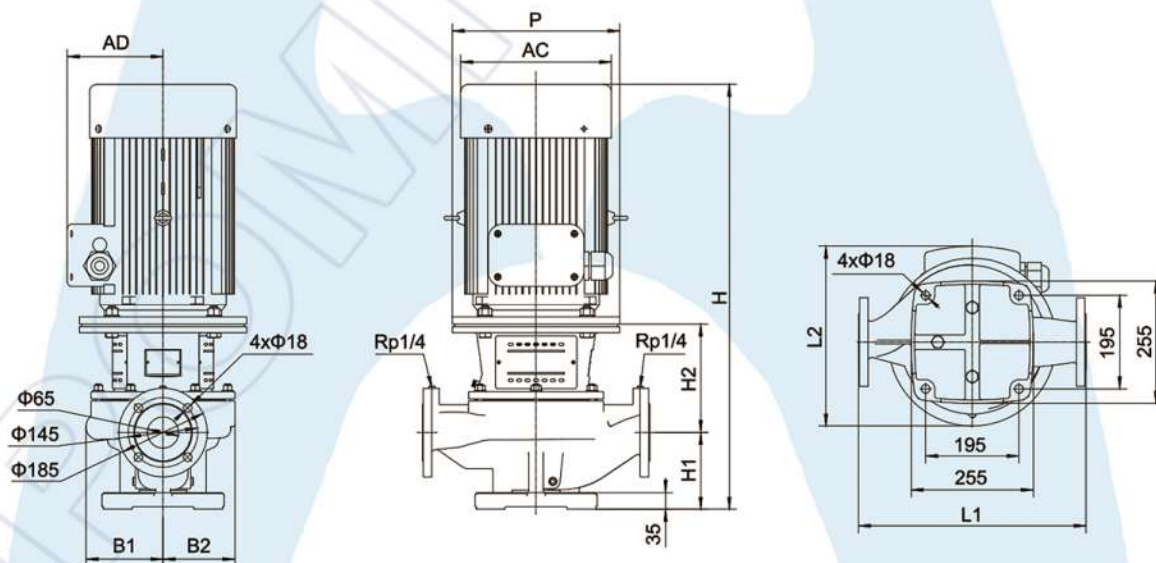


Модель	L1	L2	H	H1	H2	B1	B2	P	AD	AC
EPP65-35-7,5/2	360	265,5	715	140	176	138	123	200	142,5	210
EPP65-28-5,5/2	360	265,5	715	140	176	138	123	200	142,5	210
EPP65-21-4/2	360	261	673,5	140	191	138	123	160	119,5	186
EPP65-17-3/2	360	261	673,5	140	191	138	123	160	119,5	186
EPP65-14-2,2/2	360	261	650,5	140	191	138	123	140	127,5	164

КРИВЫЕ ПРОИЗВОДИТЕЛЬНОСТИ

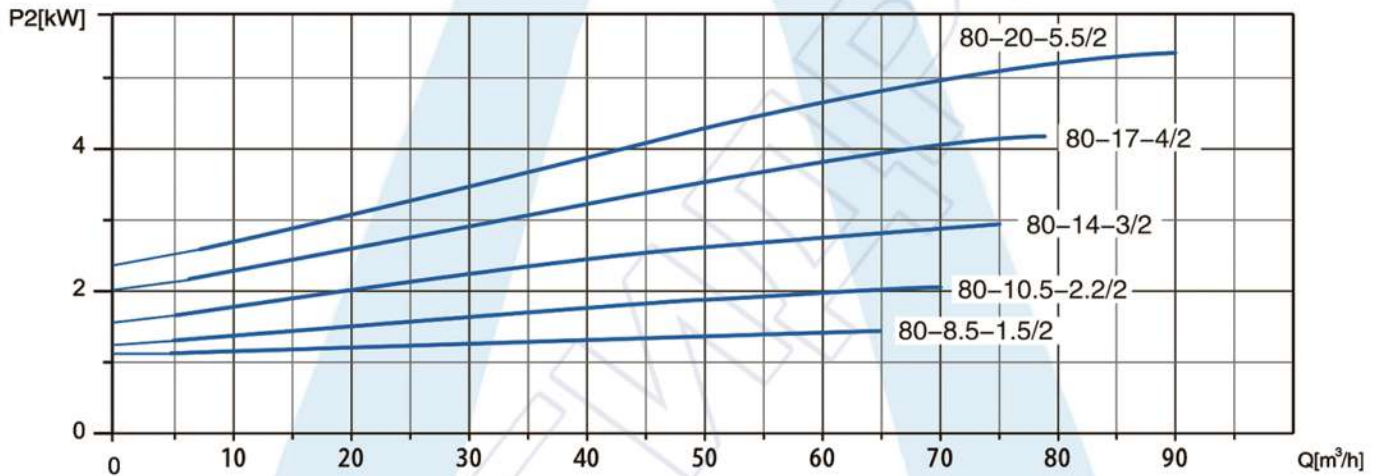
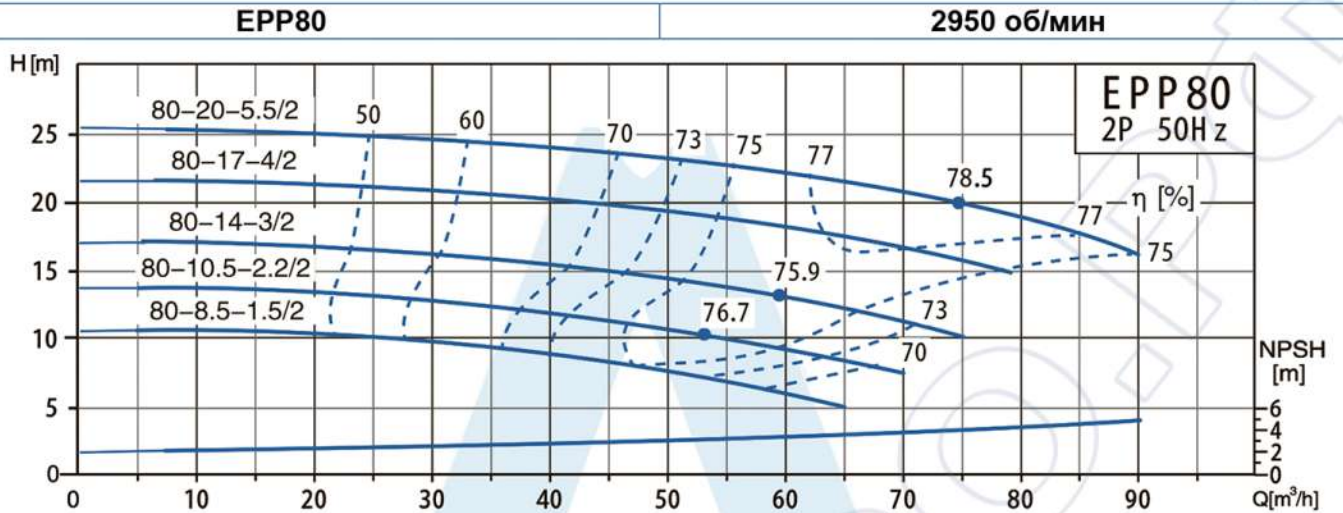


ГАБАРИТНЫЕ РАЗМЕРЫ

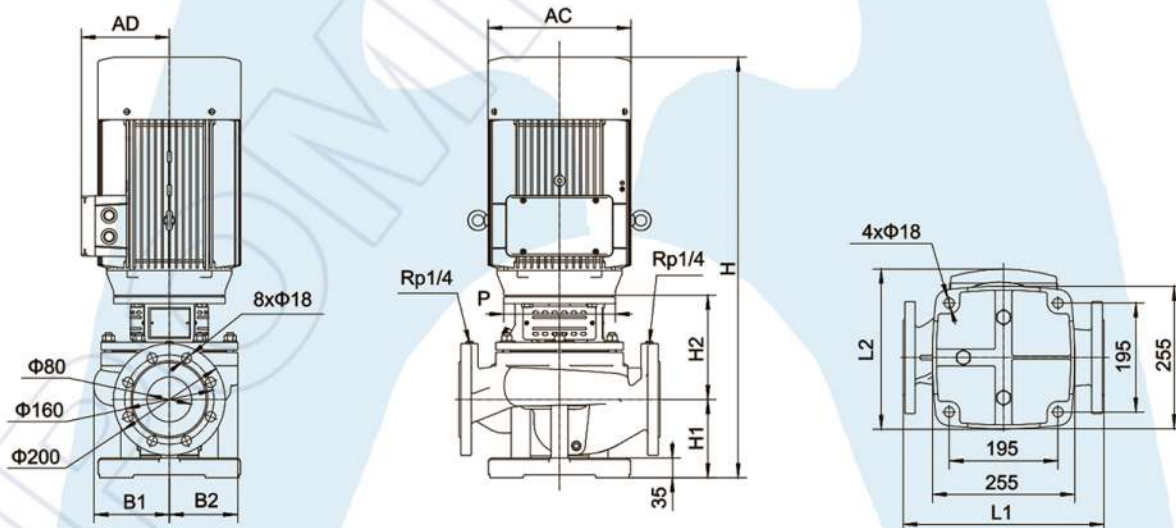


Модель	L1	L2	H	H1	H2	B1	B2	P	AD	AC
EPP65-56-18,5/2	475	415	946	160	226	161	145	350	250	330
EPP65-49-15/2	475	320	881	160	226	161	145	350	175	254
EPP65-40-11/2	475	320	881	160	226	161	145	350	175	254

КРИВЫЕ ПРОИЗВОДИТЕЛЬНОСТИ



ГАБАРИТНЫЕ РАЗМЕРЫ

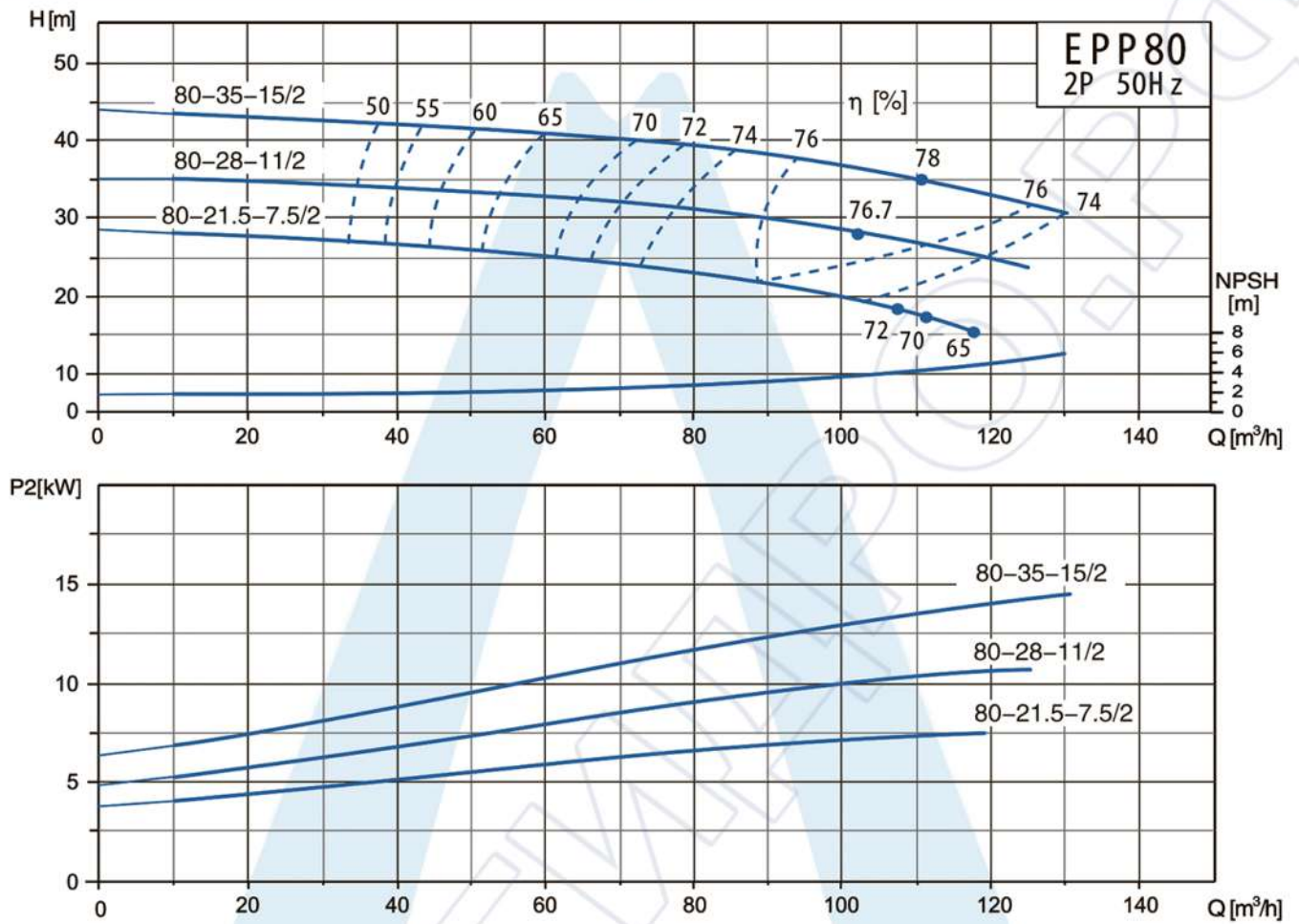


Модель	L1	L2	H	H1	H2	B1	B2	P	AD	AC
EPP80-20-5,5/2	360	266,5	725,5	140	186,5	135	124	200	142,5	210
EPP80-17-4/2	360	259	684,5	140	202	135	124	160	119,5	186
EPP80-14-3/2	360	259	684,5	140	202	135	124	160	119,5	186
EPP80-10,5-2,2/2	360	259	661,5	140	202	135	124	140	127,5	164
EPP80-8,5-1,5/2	360	259	661,5	140	202	135	124	140	127,5	164

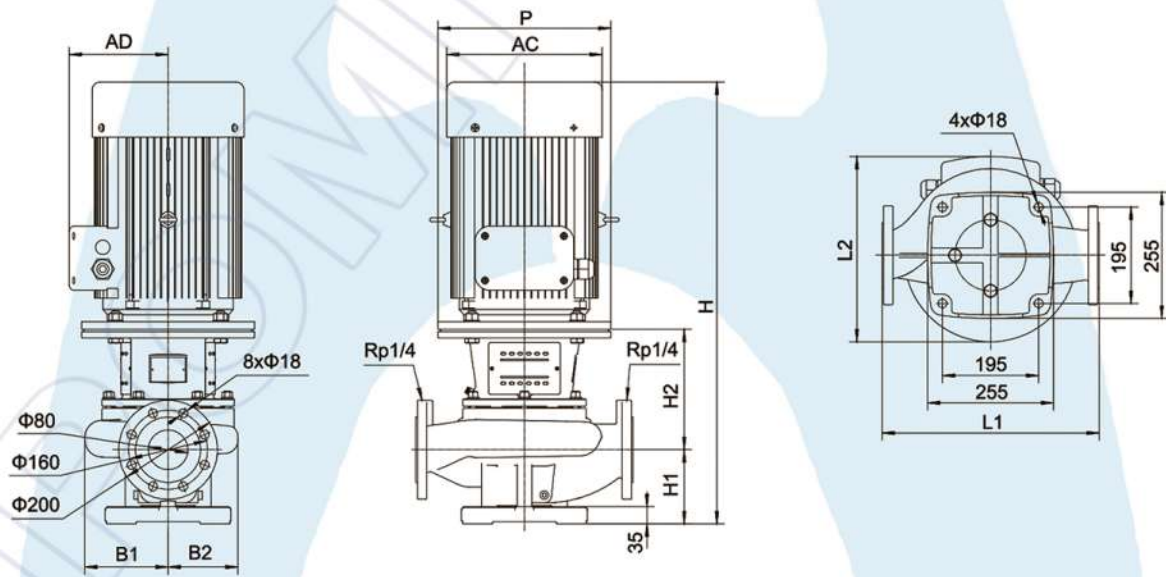
КРИВЫЕ ПРОИЗВОДИТЕЛЬНОСТИ

EPP80

2950 об/мин

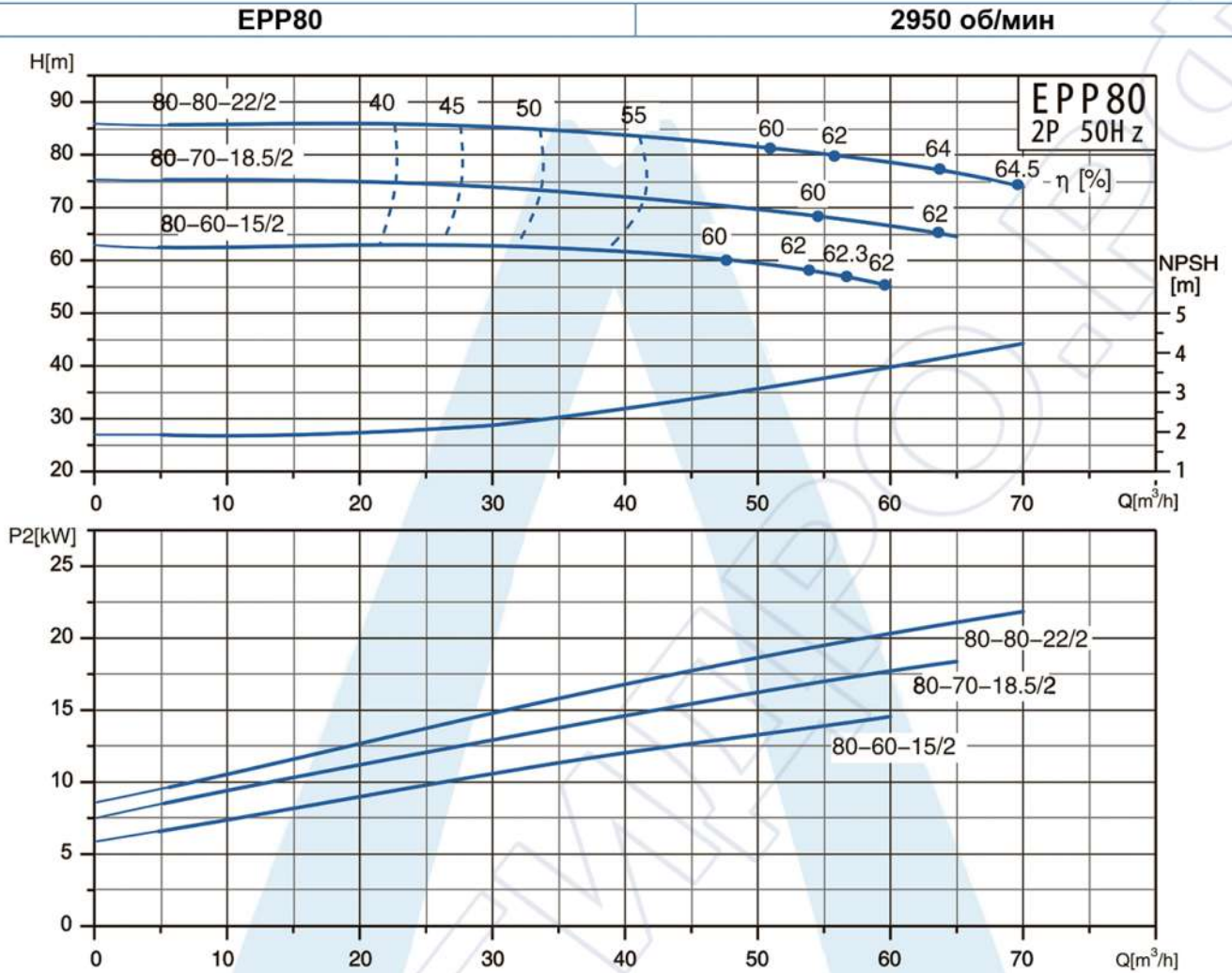


ГАБАРИТНЫЕ РАЗМЕРЫ

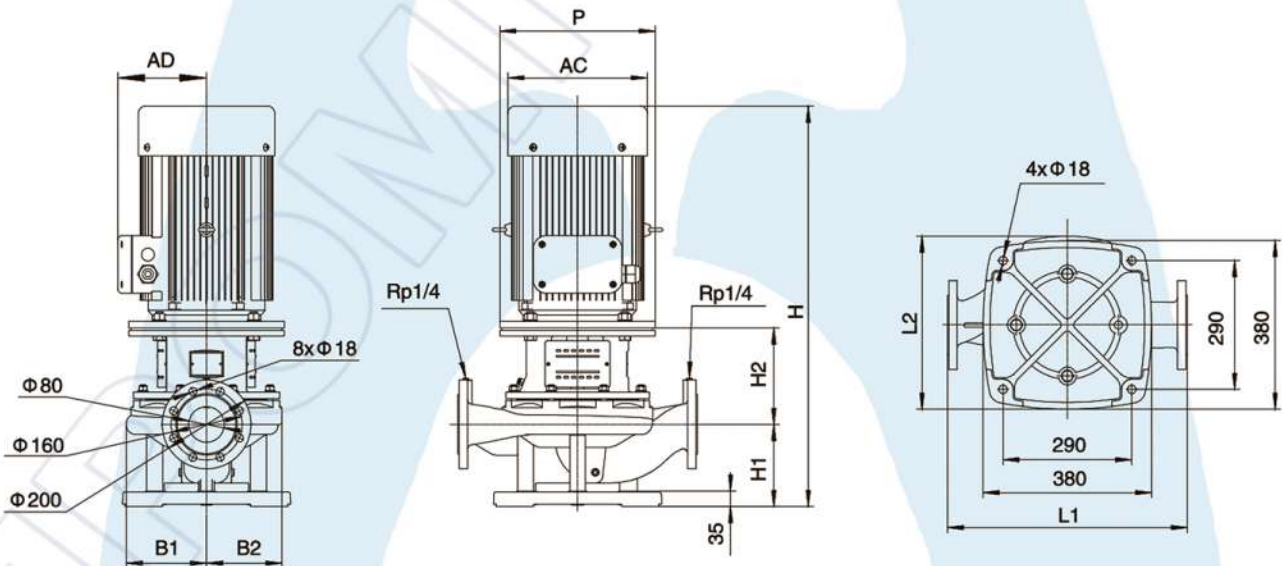


Модель	L1	L2	H	H1	H2	B1	B2	P	AD	AC
EPP80-35-15/2	440	317	889	150	244	169	142	350	175	254
EPP80-28-11/2	440	317	889	150	244	169	142	350	175	254
EPP80-21,5-7,5/2	440	311	763	150	214	169	142	300	142,5	210

КРИВЫЕ ПРОИЗВОДИТЕЛЬНОСТИ



ГАБАРИТНЫЕ РАЗМЕРЫ

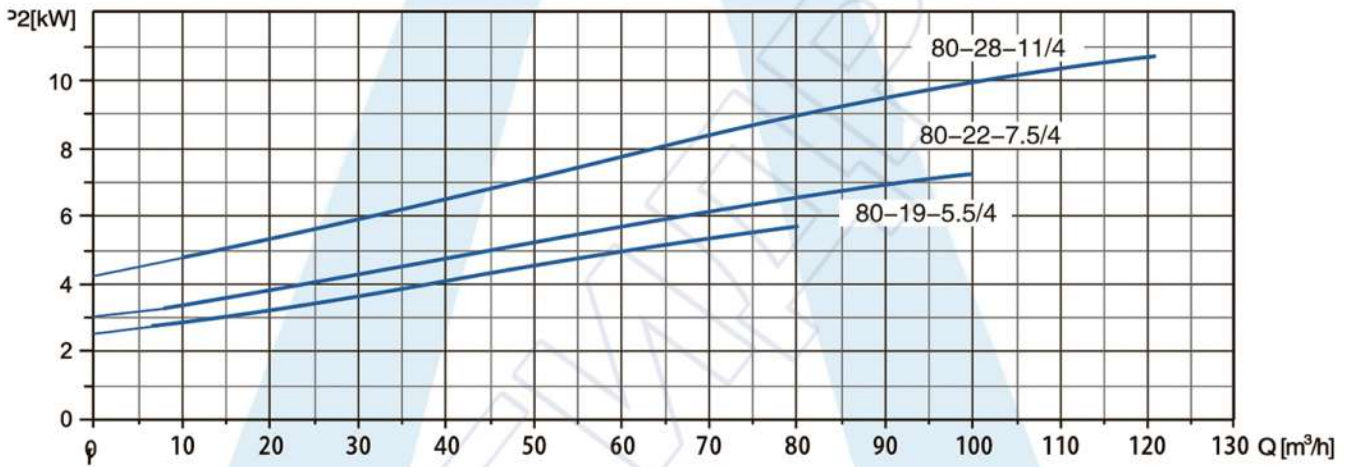
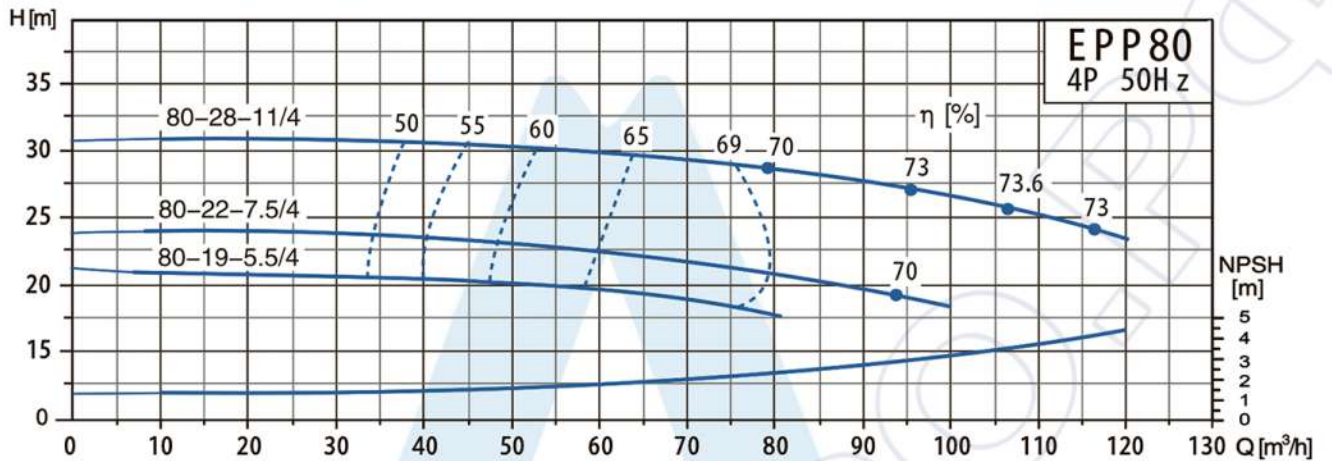


Модель	L1	L2	H	H1	H2	B1	B2	P	AD	AC
EPP80-80-22/2	540	470	1002	185	217	181	170	350	280	380
EPP80-70-18,5/2	540	420	962	185	217	181	170	350	250	330
EPP80-60-15/2	540	351	897	185	217	181	170	350	175	254

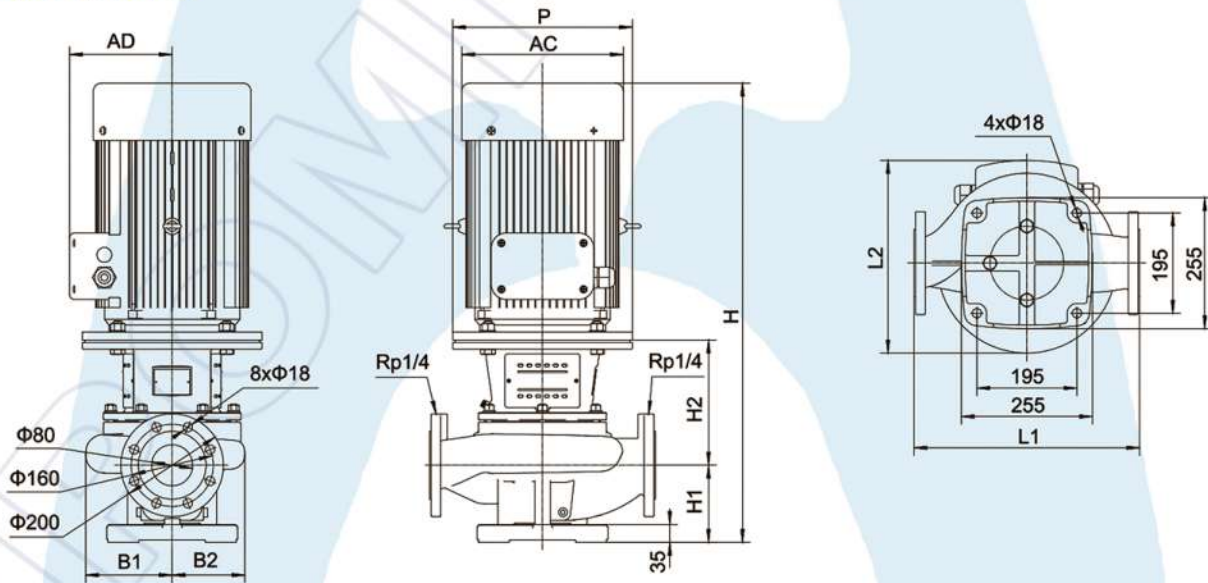
КРИВЫЕ ПРОИЗВОДИТЕЛЬНОСТИ

EPP80

2950 об/мин



ГАБАРИТНЫЕ РАЗМЕРЫ

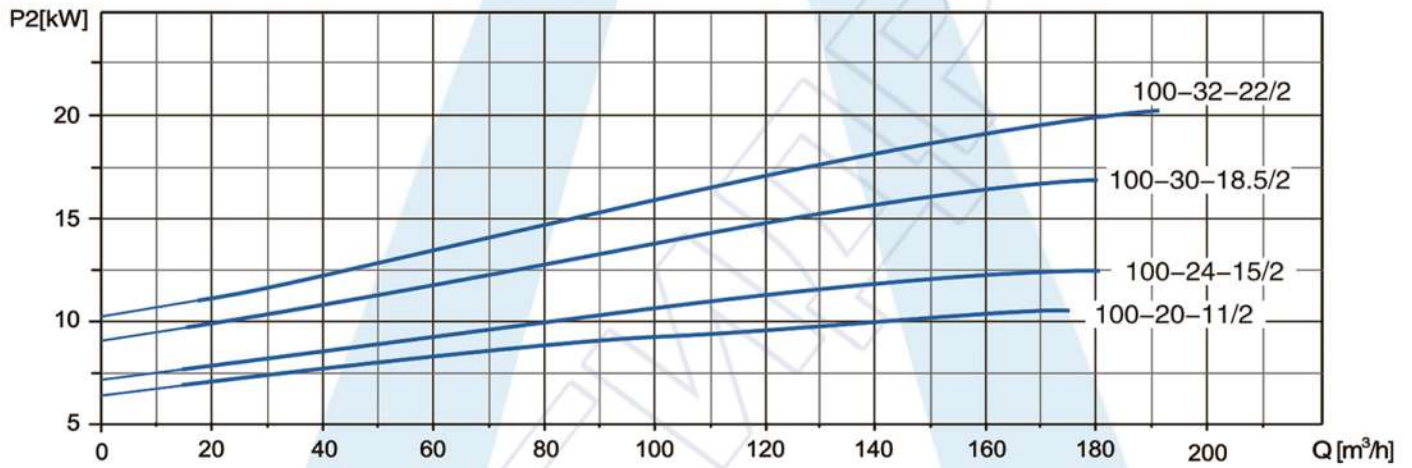
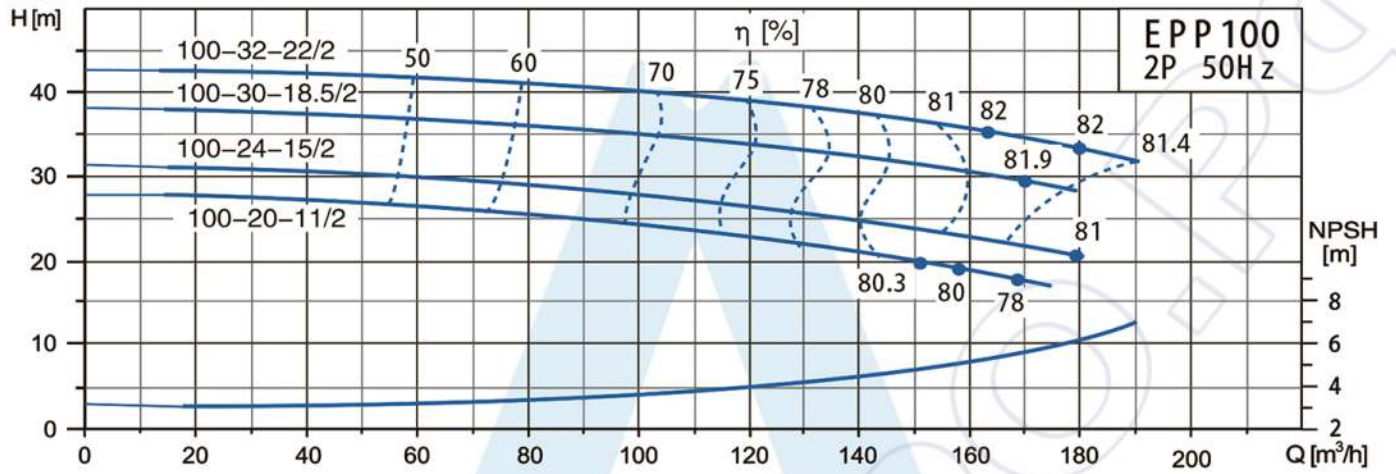


Модель	L1	L2	H	H1	H2	B1	B2	P	AD	AC
EPP80-28-11/4	620	442	947	175	262	224	218	350	250	330
EPP80-22-7,5/4	620	442	902	175	232	224	218	300	175	254
EPP80-19-5,5/4	620	442	806	175	232	224	218	300	142,5	210

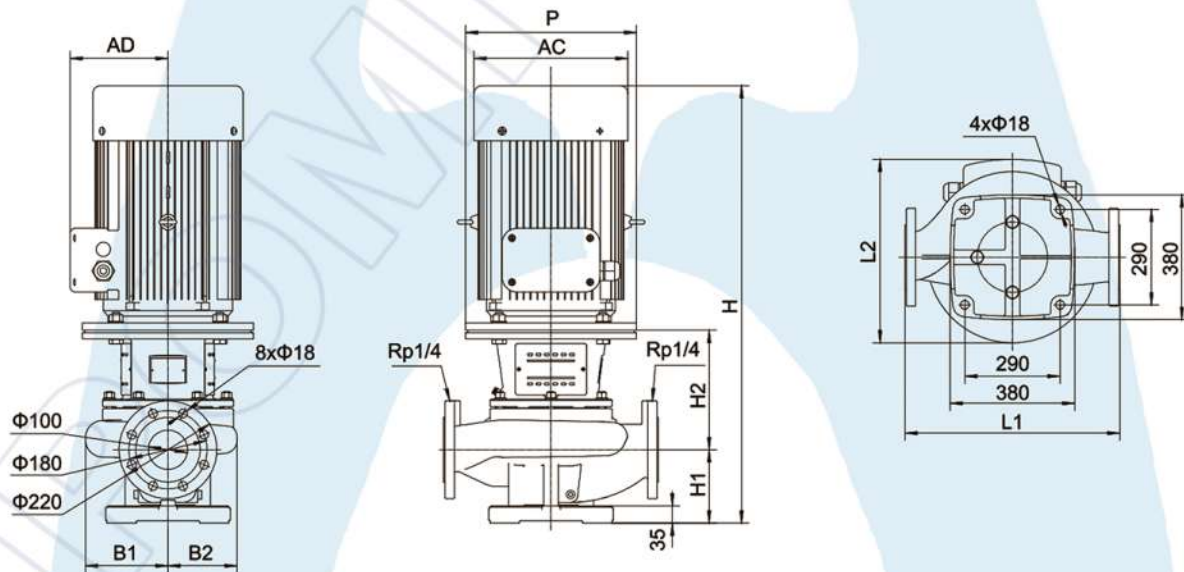
КРИВЫЕ ПРОИЗВОДИТЕЛЬНОСТИ

EPP100

2950 об/мин



ГАБАРИТНЫЕ РАЗМЕРЫ

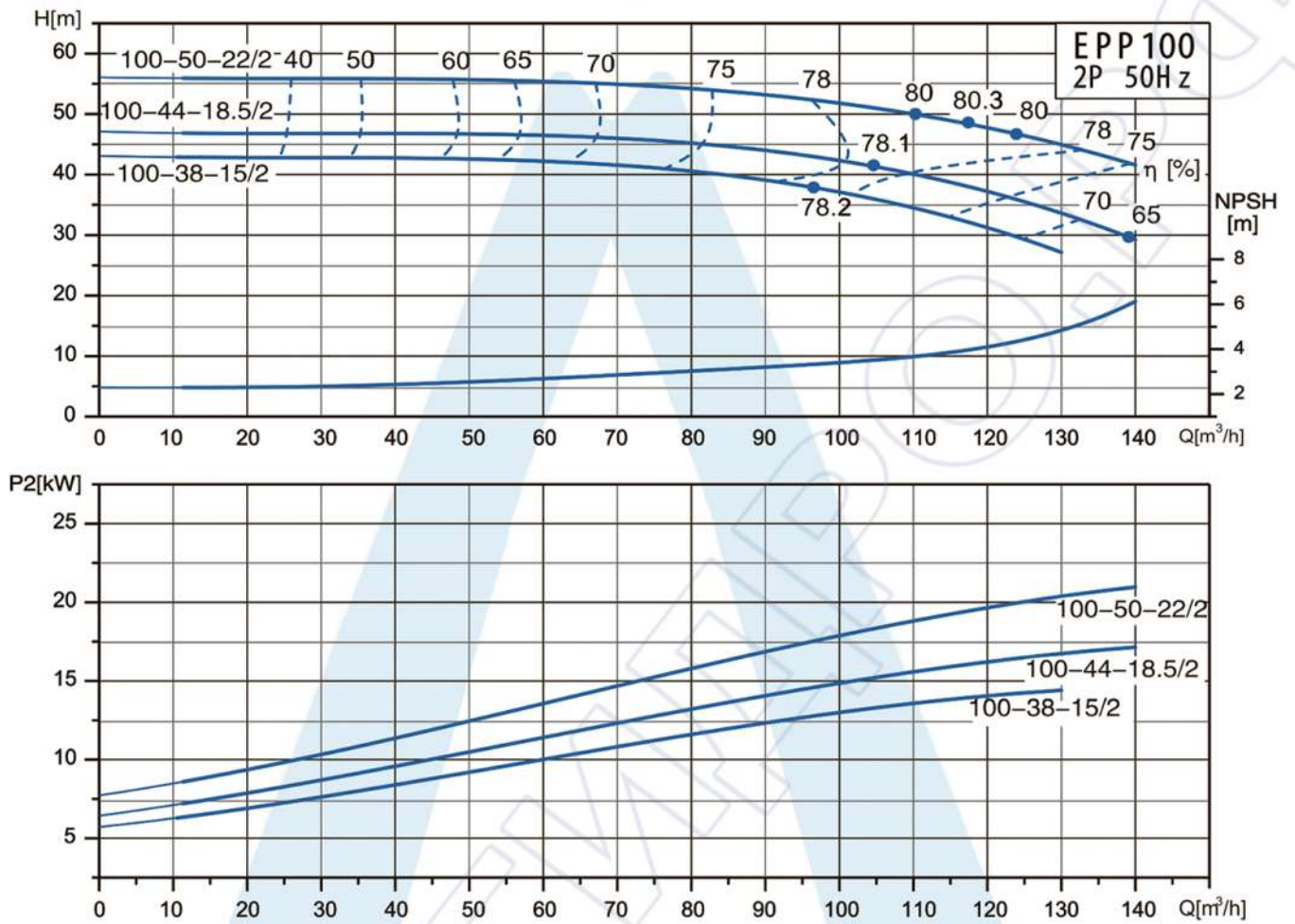


Модель	L1	L2	H	H1	H2	B1	B2	P	AD	AC
EPP100-32-22/2	500	470	1049	175	272	183	144	350	280	380
EPP100-30-18,5/2	500	415	1007	175	272	183	144	350	250	330
EPP100-24-15/2	500	327	942	175	272	183	144	350	175	254
EPP100-20-11/2	500	327	942	175	272	183	144	350	175	254

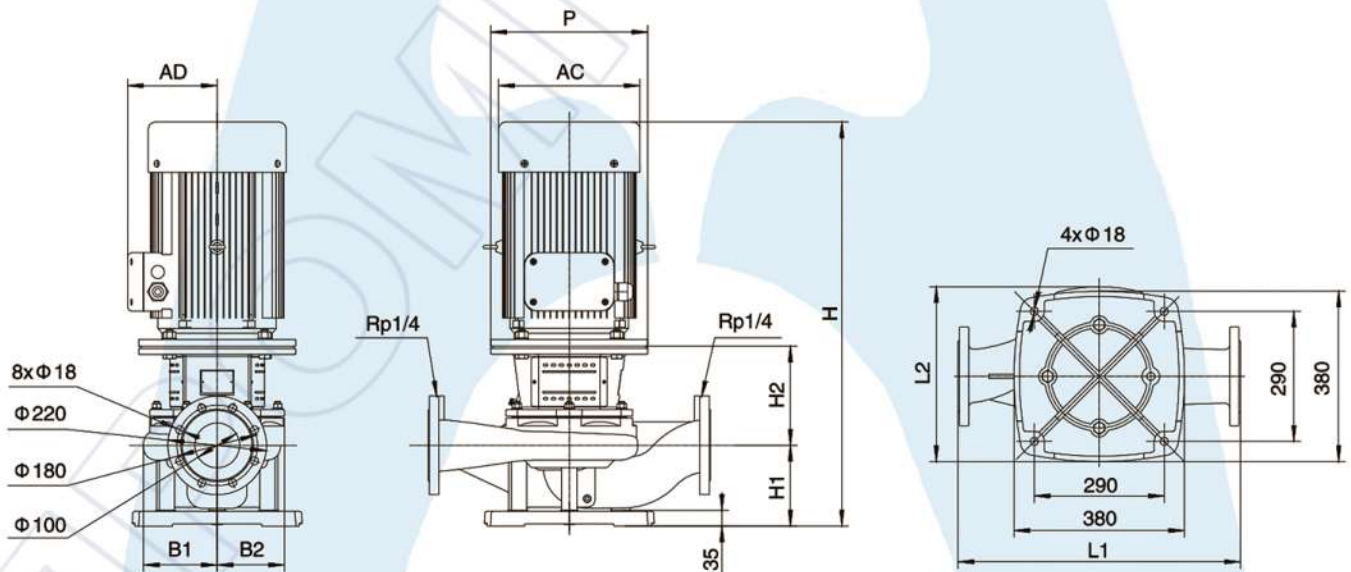
КРИВЫЕ ПРОИЗВОДИТЕЛЬНОСТИ

EPP100

2950 об/мин



ГАБАРИТНЫЕ РАЗМЕРЫ

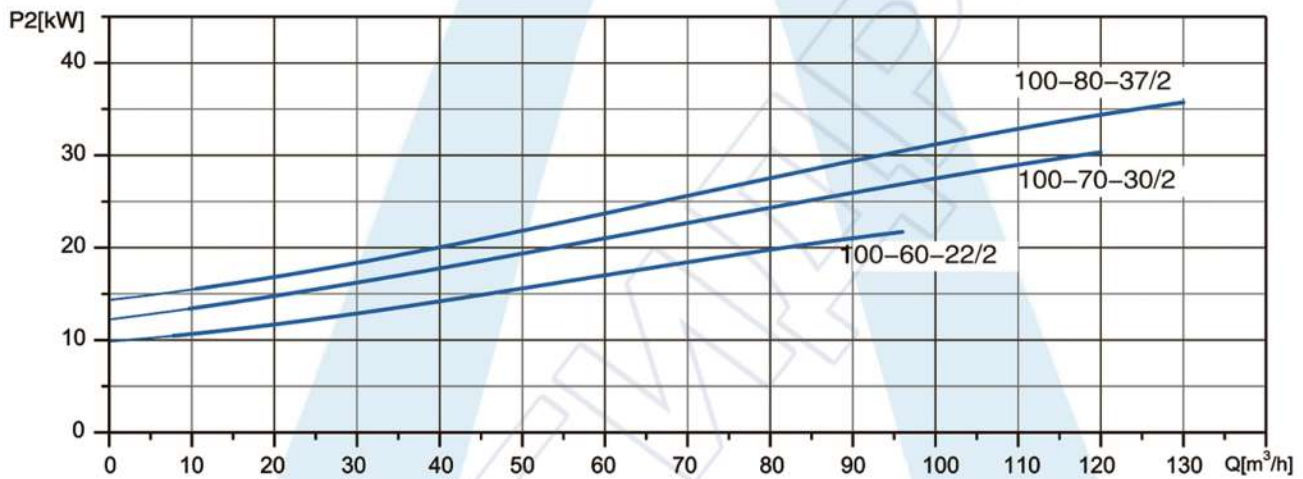
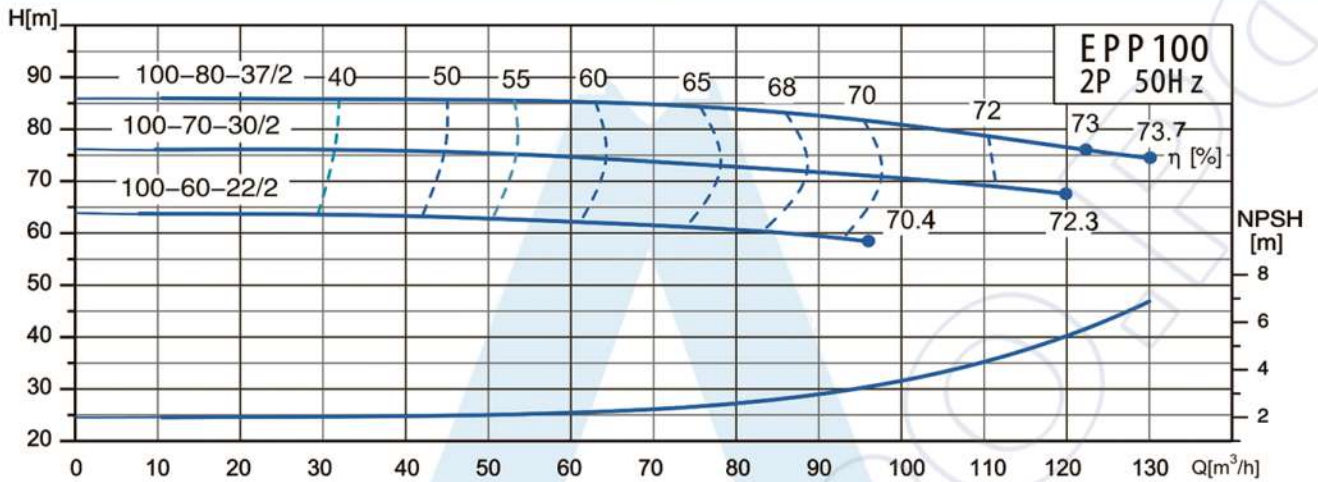


Модель	L1	L2	H	H1	H2	B1	B2	P	AD	AC
EPP100-50-22/2	630	470	1001	180	221	165	150	350	280	380
EPP100-44-18,5/2	630	415	961	180	221	165	150	350	250	330
EPP100-38-15/2	630	325	896	180	221	165	150	350	175	254

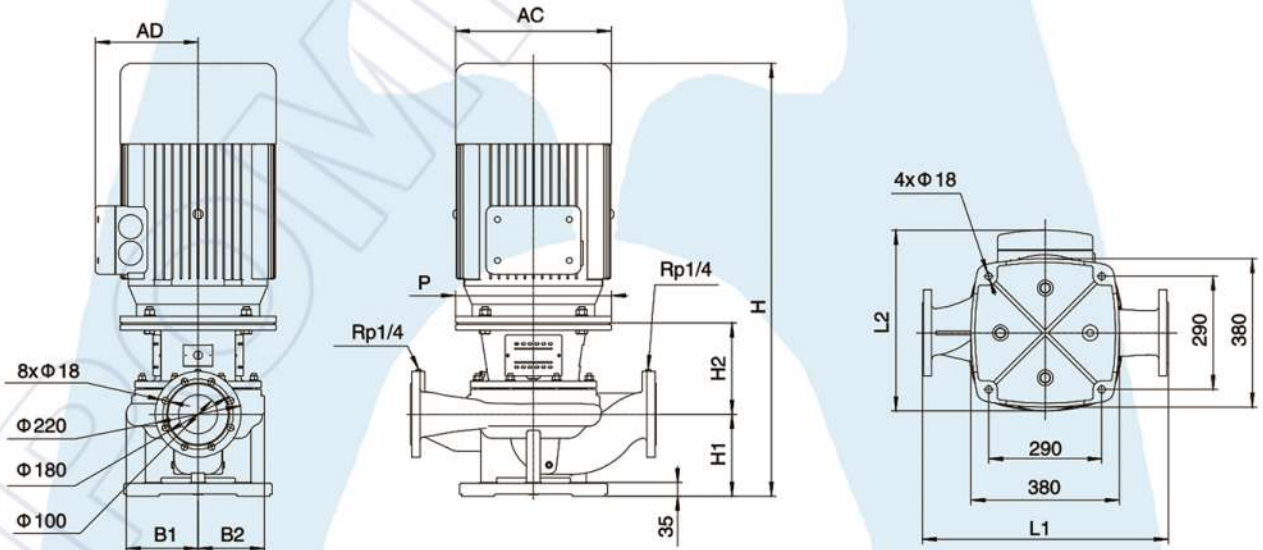
КРИВЫЕ ПРОИЗВОДИТЕЛЬНОСТИ

EPP100

2950 об/мин



ГАБАРИТНЫЕ РАЗМЕРЫ

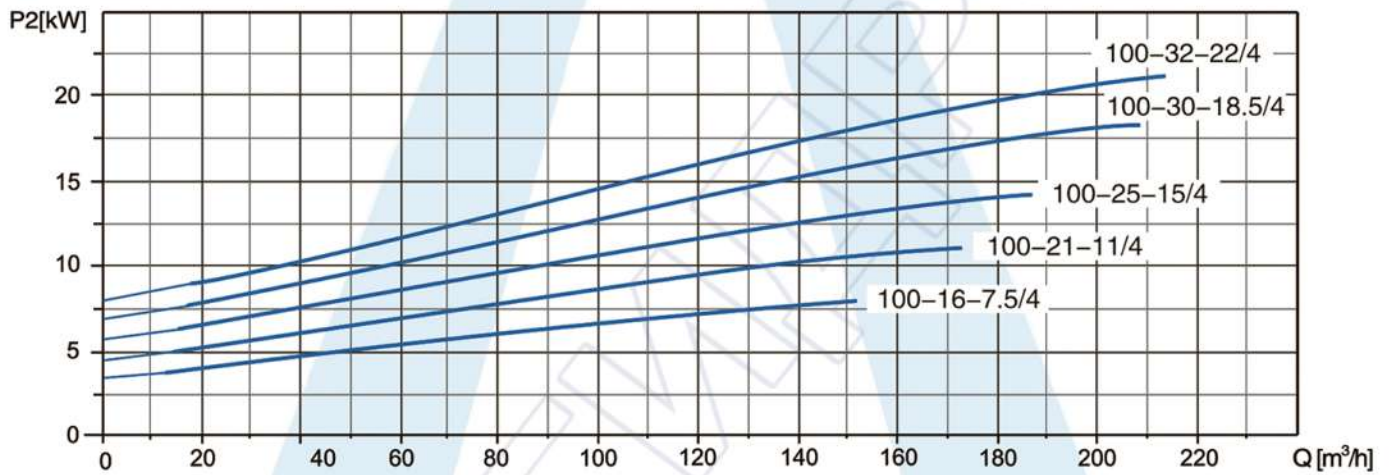
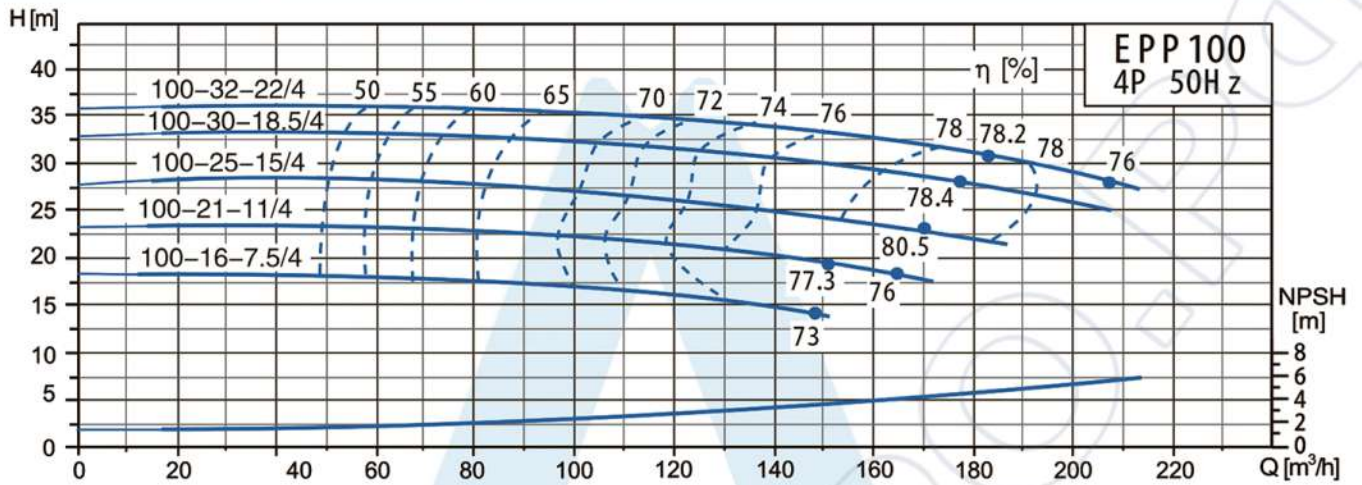


Модель	L1	L2	H	H1	H2	B1	B2	P	AD	AC
EPP100-80-37/2	630	515	1124	210	234	184	170	400	305	420
EPP100-70-30/2	630	515	1124	210	234	184	170	400	305	420
EPP100-60-22/2	630	470	1037	210	227	184	170	350	280	380

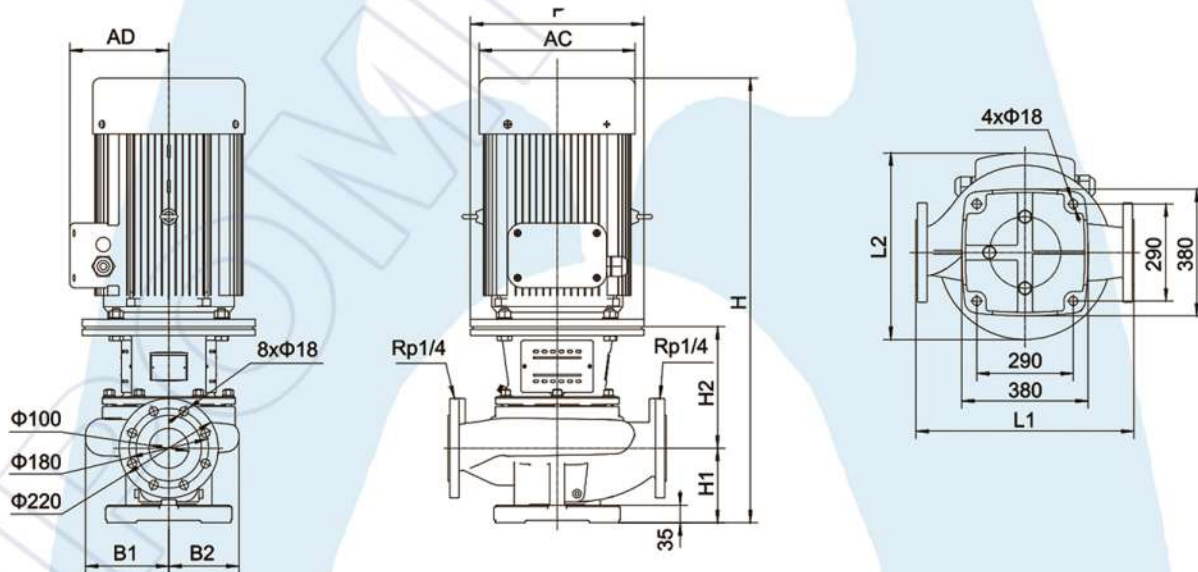
КРИВЫЕ ПРОИЗВОДИТЕЛЬНОСТИ

EPP100

2950 об/мин



ГАБАРИТНЫЕ РАЗМЕРЫ

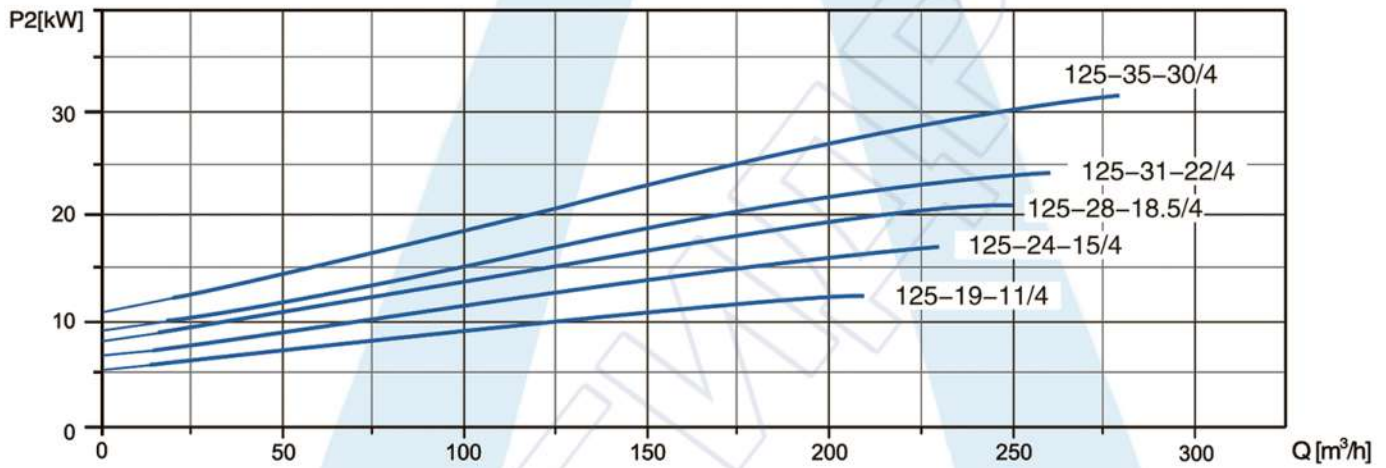
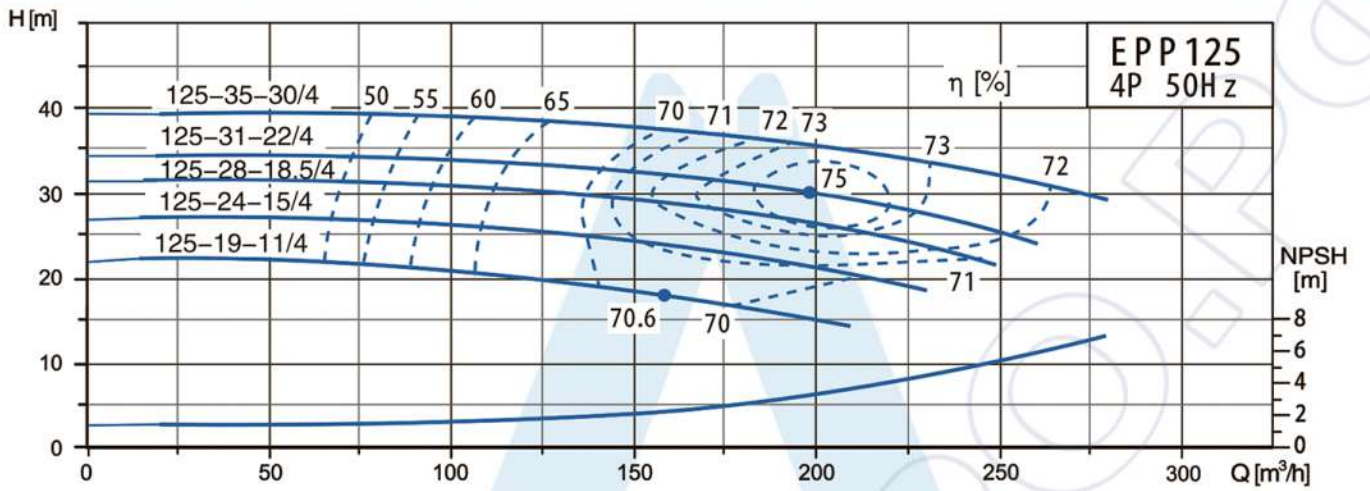


Модель	L1	L2	H	H1	H2	B1	B2	P	AD	AC
EPP100-32-22/4	670	499	1122	210	277	253	219	350	280	380
EPP100-30-18,5/4	670	499	1077	210	277	253	219	350	280	380
EPP100-25-15/4	670	469	1047	210	277	253	219	350	250	330
EPP100-21-11/4	670	472	997	210	277	253	219	350	250	330
EPP100-16-7,5/4	670	472	952	210	247	253	219	300	175	254

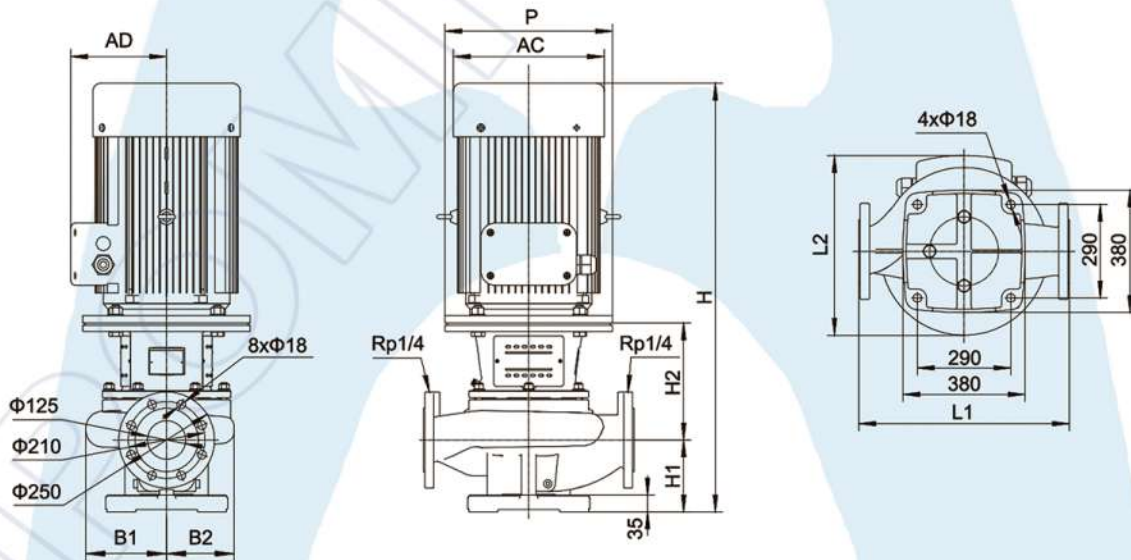
КРИВЫЕ ПРОИЗВОДИТЕЛЬНОСТИ

EPP125

2950 об/мин



ГАБАРИТНЫЕ РАЗМЕРЫ

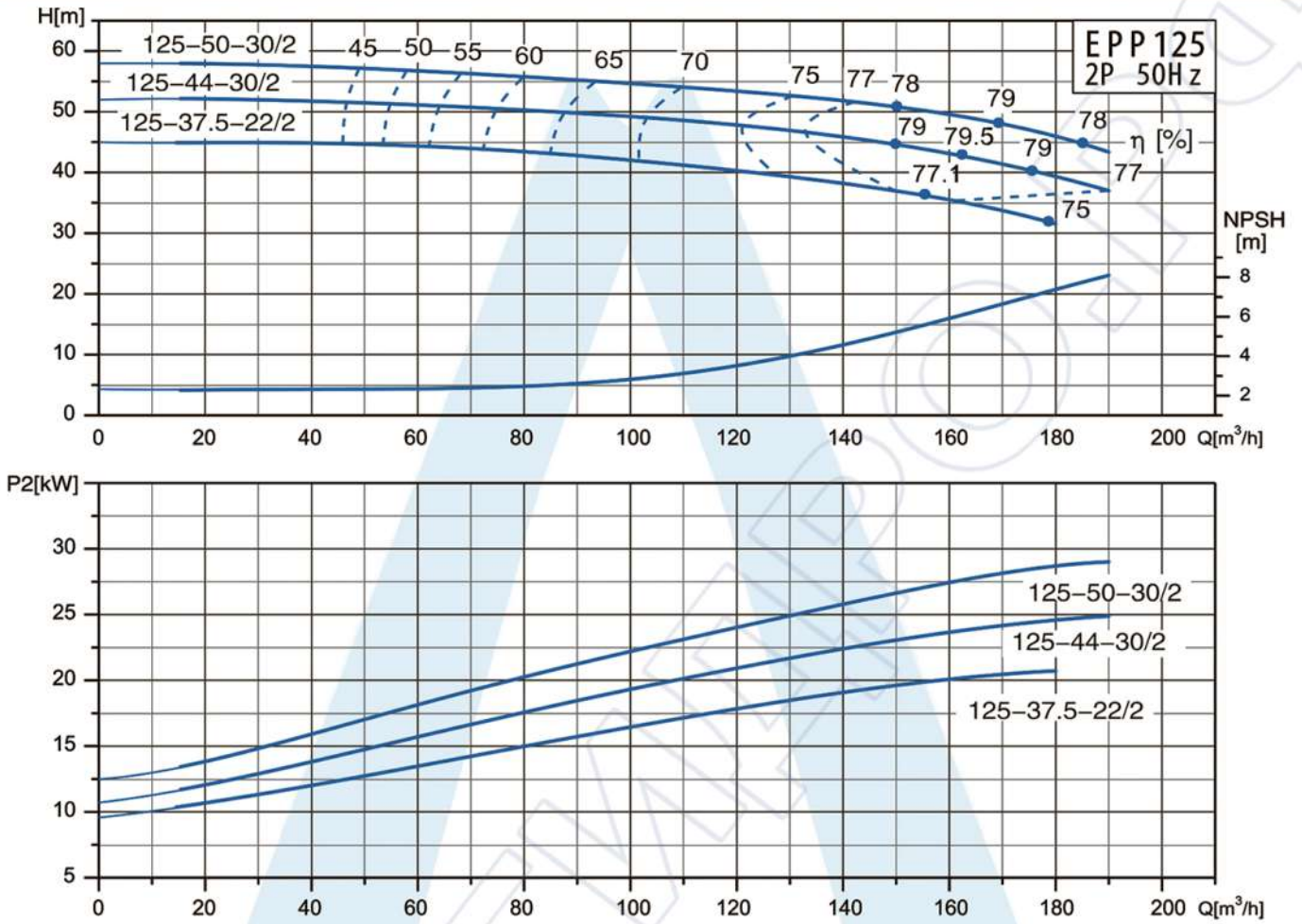


Модель	L1	L2	H	H1	H2	B1	B2	P	AD	AC
EPP125-35-30/4	800	533	1190	250	280	265	228	400	305	420
EPP125-31-22/4	800	508	1160	250	275	265	228	350	280	380
EPP125-28-18,5/4	800	508	1115	250	275	265	228	350	280	380
EPP125-24-15/4	800	493	1085	250	275	265	228	350	250	330
EPP125-19-11/4	800	493	1035	250	275	265	228	350	250	330

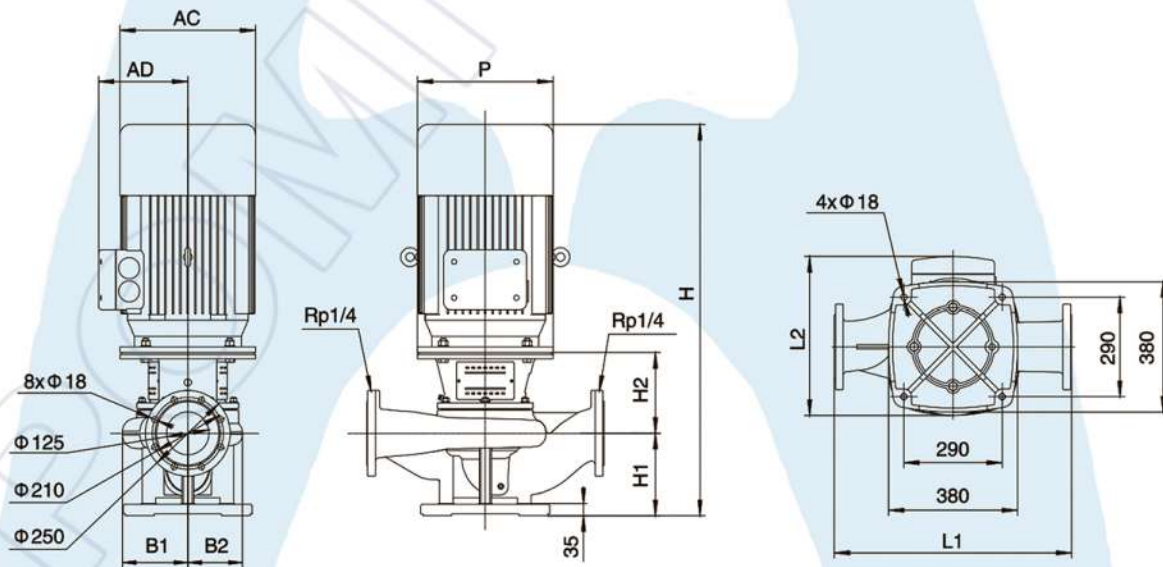
КРИВЫЕ ПРОИЗВОДИТЕЛЬНОСТИ

EPP125

2950 об/мин



ГАБАРИТНЫЕ РАЗМЕРЫ

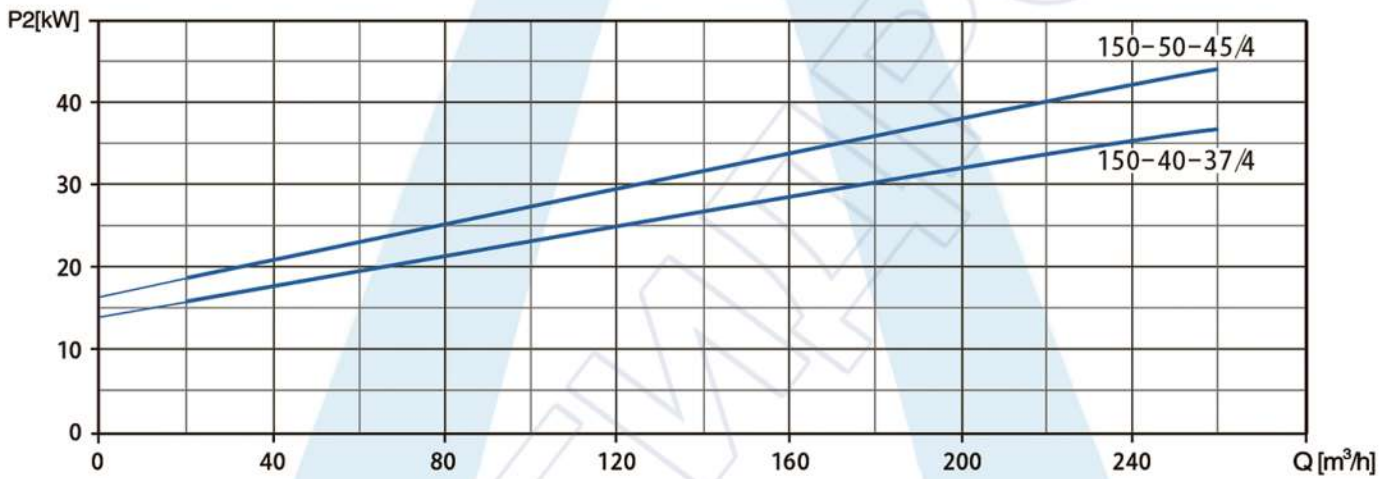
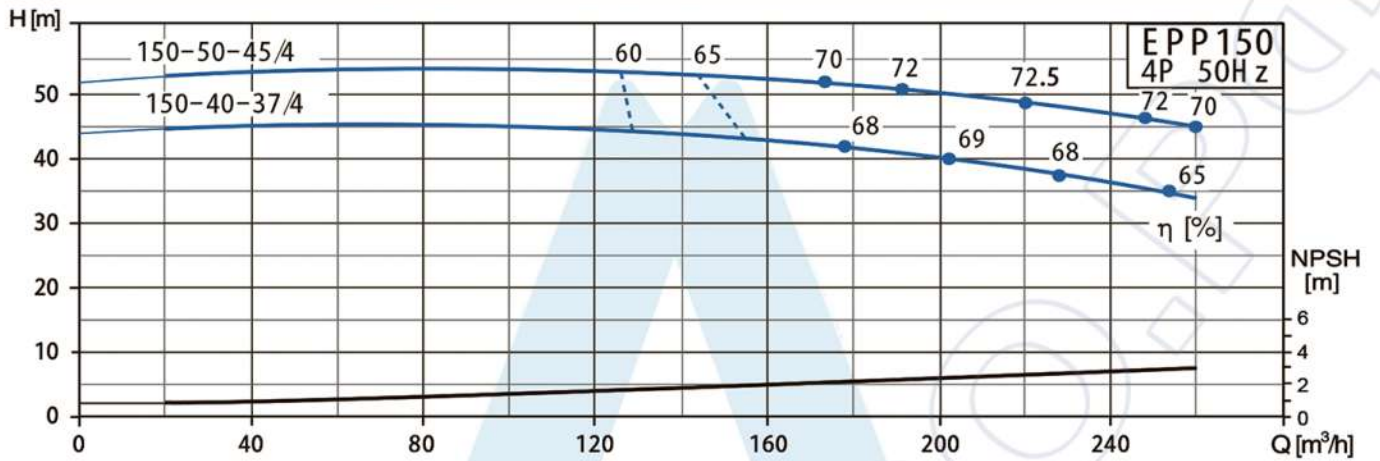


Модель	L1	L2	H	H1	H2	B1	B2	P	AD	AC
EPP125-50-30/2	700	515	1155	240	235	193	161	400	305	420
EPP125-44-30/2	700	515	1155	240	235	193	161	400	305	420
EPP125-37,5-22/2	700	470	1068	240	228	193	161	350	280	380

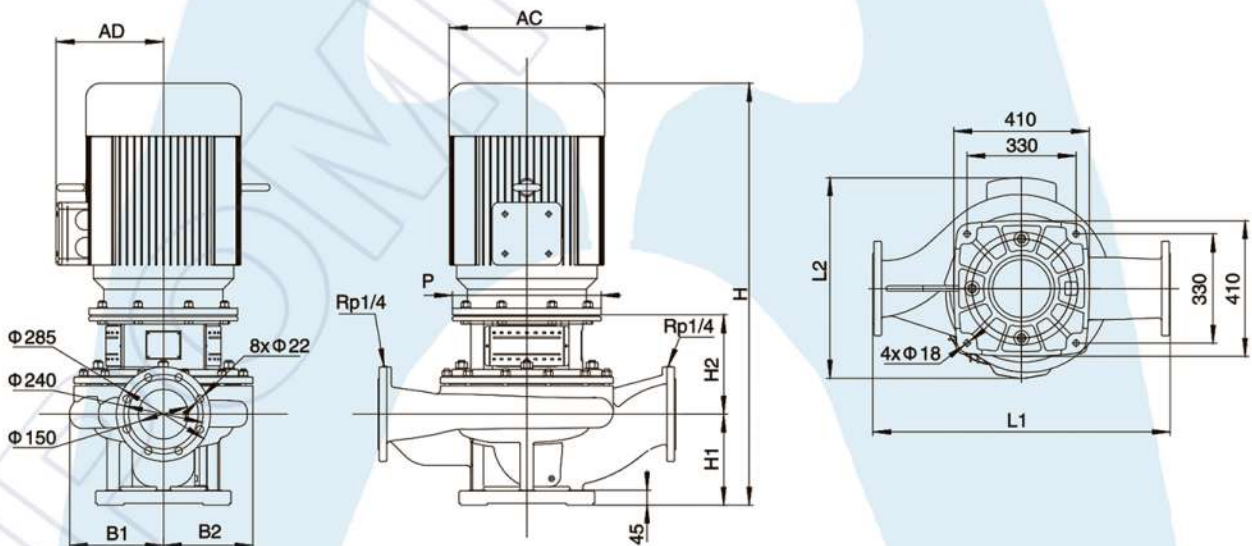
КРИВЫЕ ПРОИЗВОДИТЕЛЬНОСТИ

EPP150

1480 об/мин



ГАБАРИТНЫЕ РАЗМЕРЫ

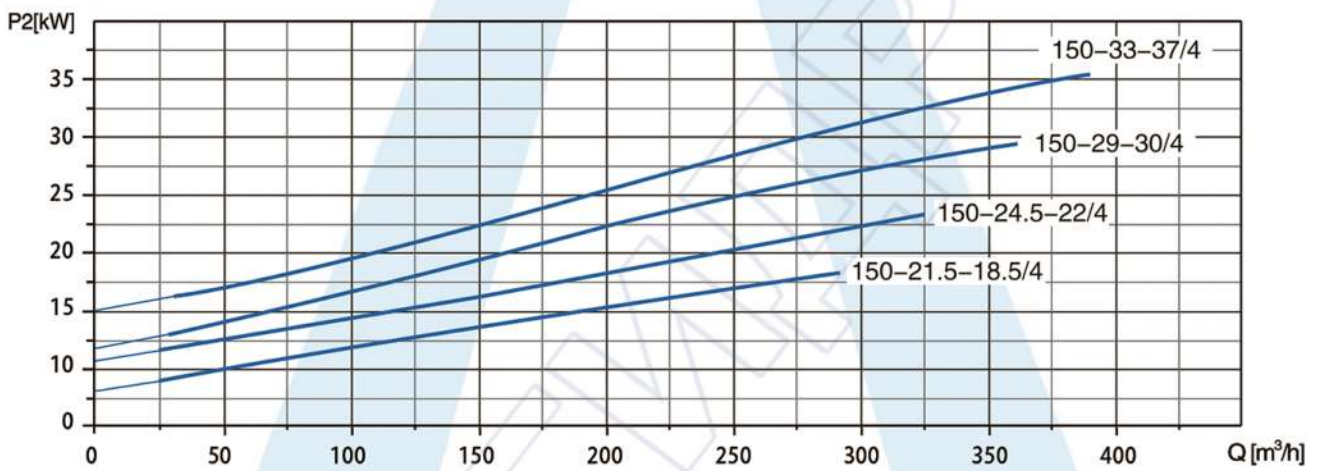
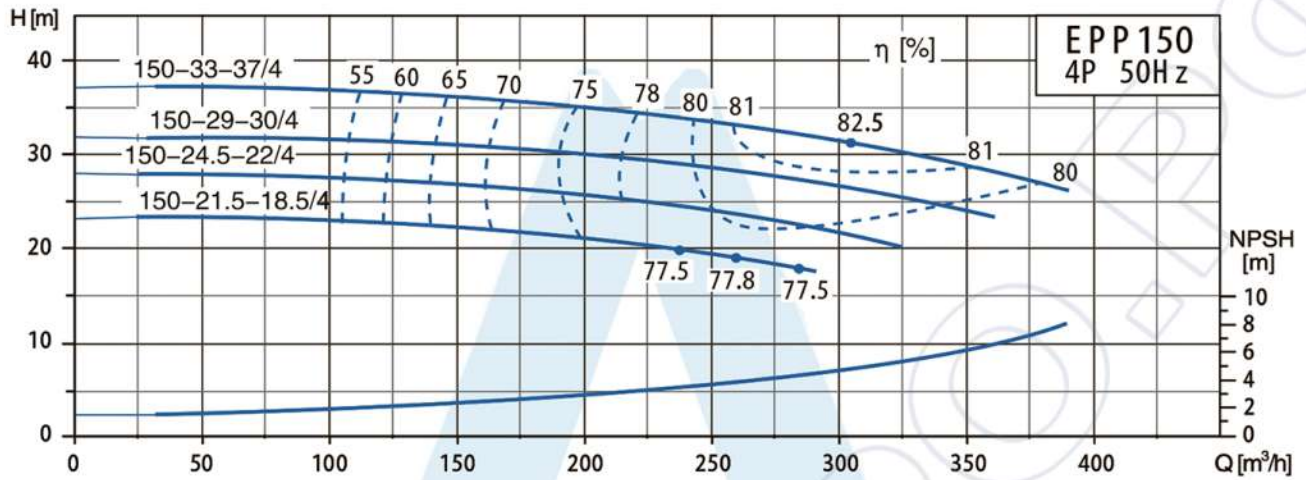


Модель	L1	L2	H	H1	H2	B1	B2	P	AD	AC
EPP150-50-45/4	900	606	1275	275	300	335	271	450	335	470
EPP150-40-37/4	900	606	1250	275	300	335	271	450	335	470

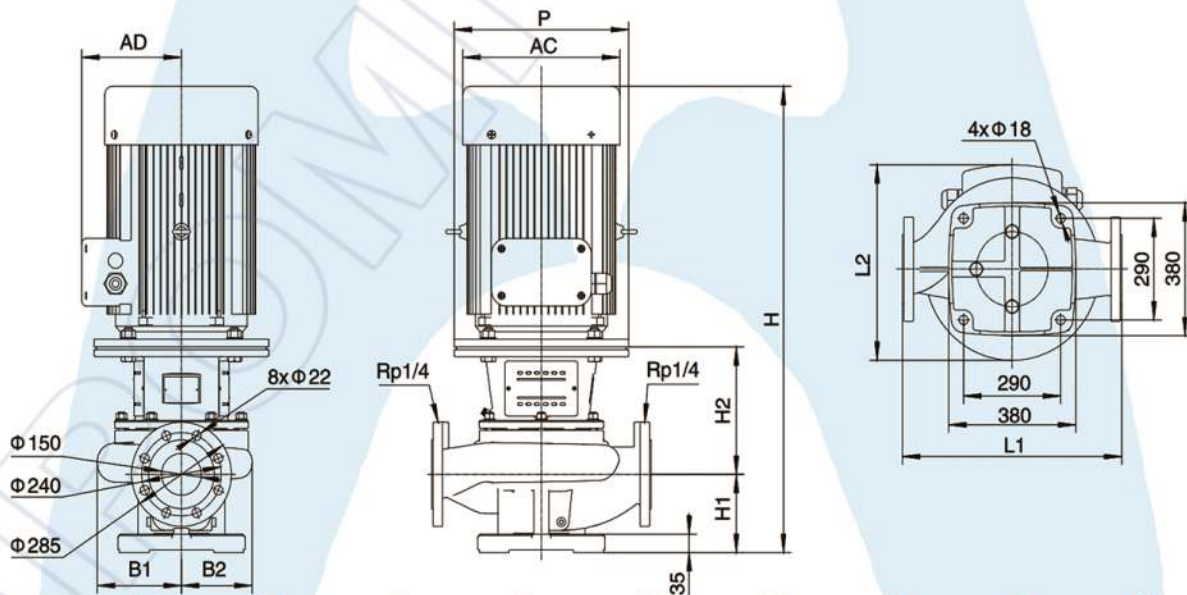
КРИВЫЕ ПРОИЗВОДИТЕЛЬНОСТИ

EPP150

1480 об/мин



ГАБАРИТНЫЕ РАЗМЕРЫ

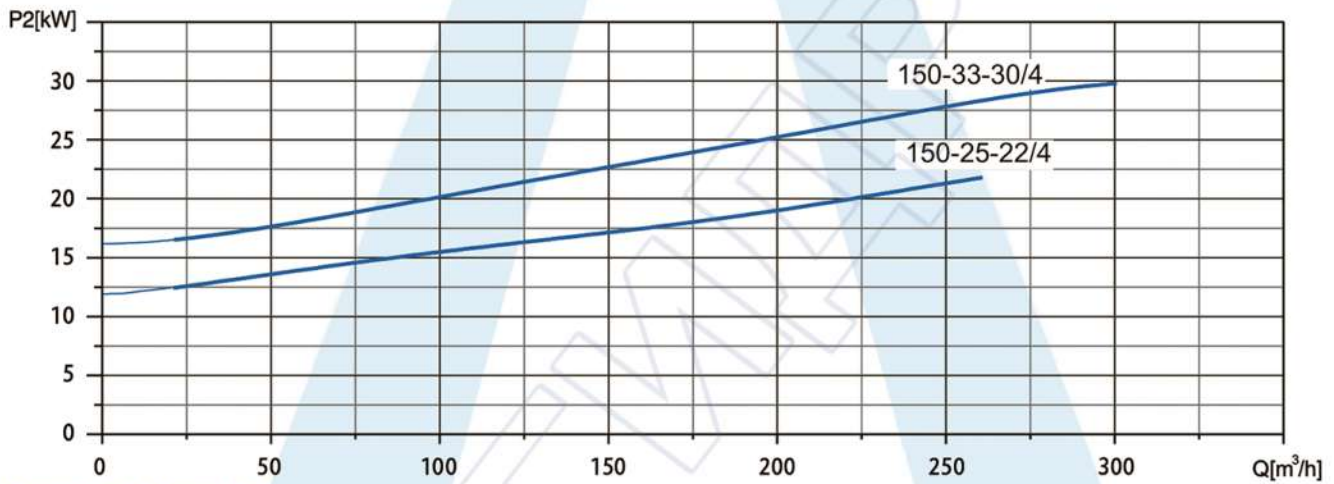
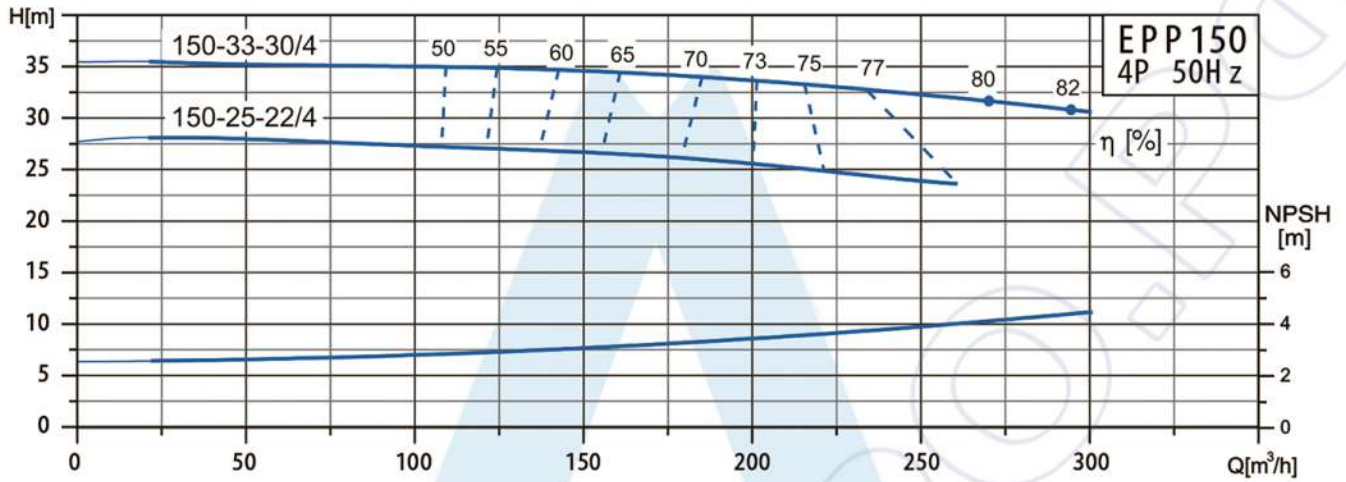


Модель	L1	L2	H	H1	H2	B1	B2	P	AD	AC
EPP150-33-37/4	800	575	1240	235	330	291	240	450	335	470
EPP150-29-30/4	800	545	1225	235	300	291	240	400	305	420
EPP150-24,5-22/4	800	531	1165	235	295	291	240	350	280	380
EPP150-21,5-18,5/4	800	531	1120	235	295	291	240	350	280	380

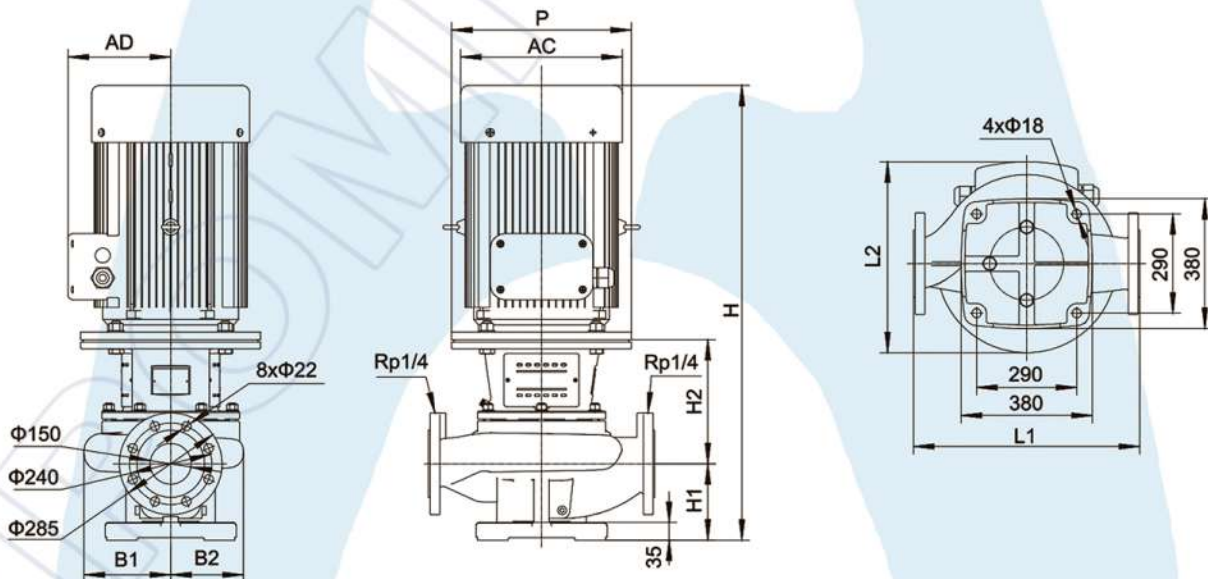
КРИВЫЕ ПРОИЗВОДИТЕЛЬНОСТИ

EPP150

1480 об/мин



ГАБАРИТНЫЕ РАЗМЕРЫ

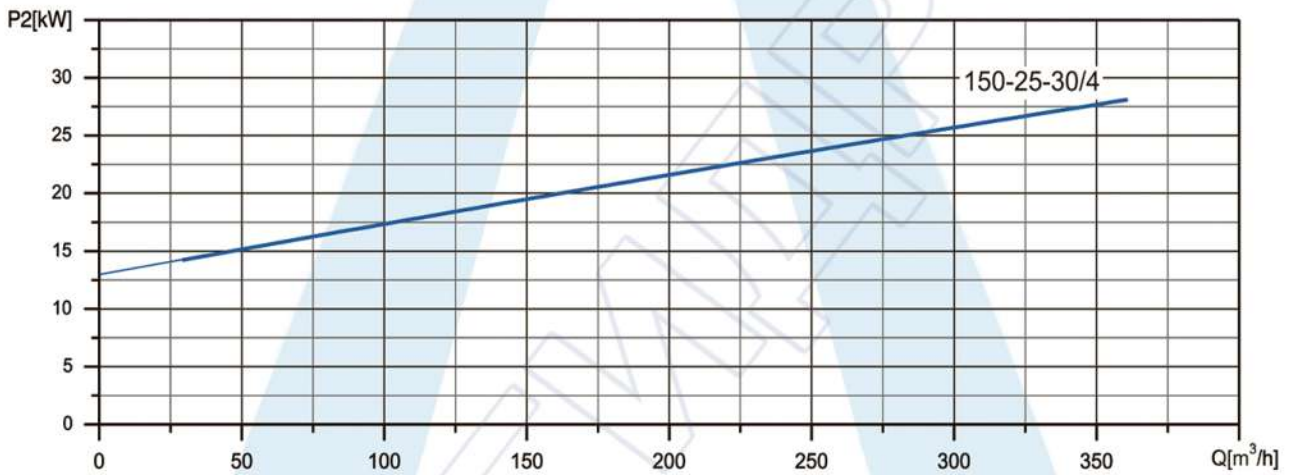
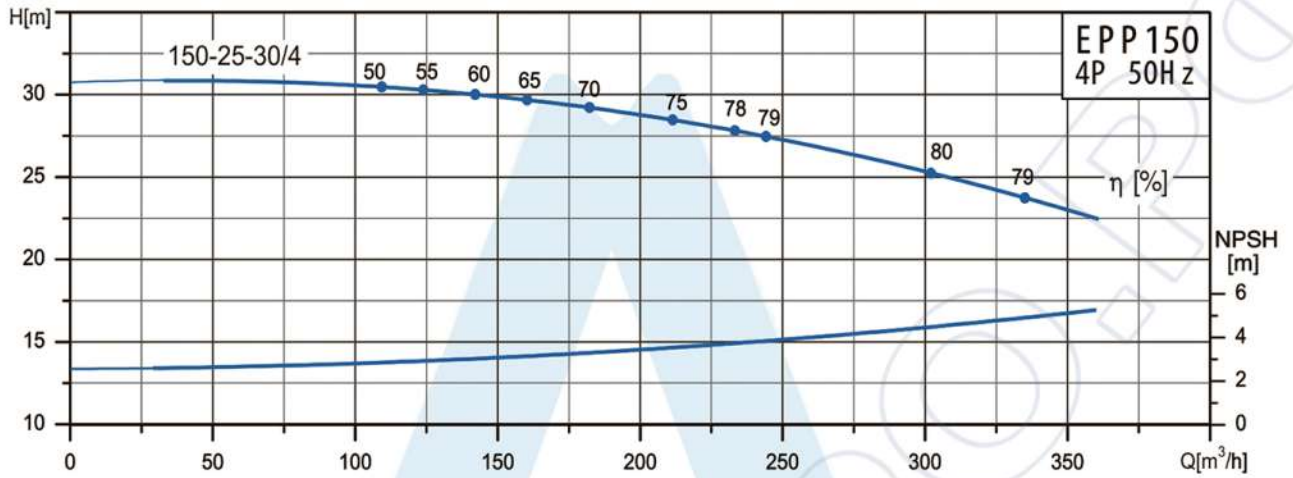


Модель	L1	L2	H	H1	H2	B1	B2	P	AD	AC
EPP150-33-30/4	800	545	1195	235	300	291	240	400	305	420
EPP150-25-22/4	800	531	1165	235	295	291	240	350	280	380

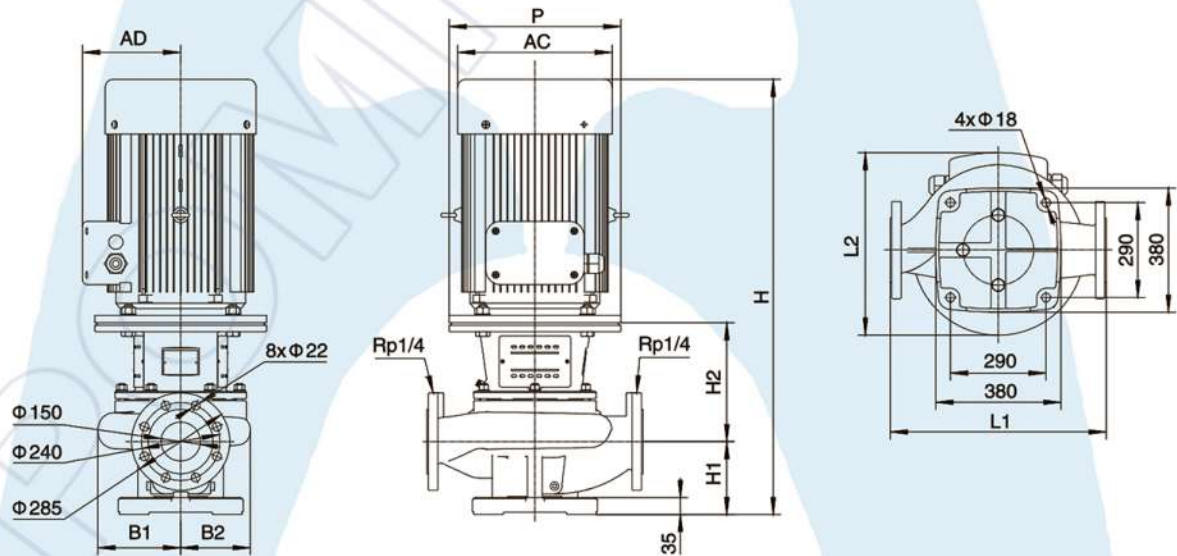
КРИВЫЕ ПРОИЗВОДИТЕЛЬНОСТИ

EPP150

1480 об/мин



ГАБАРИТНЫЕ РАЗМЕРЫ

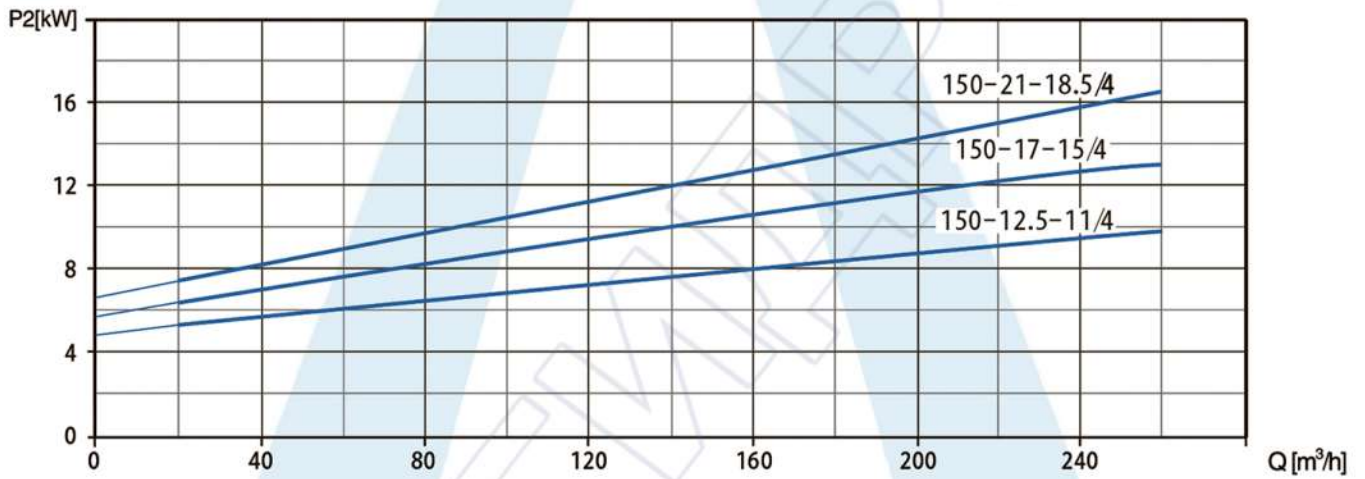
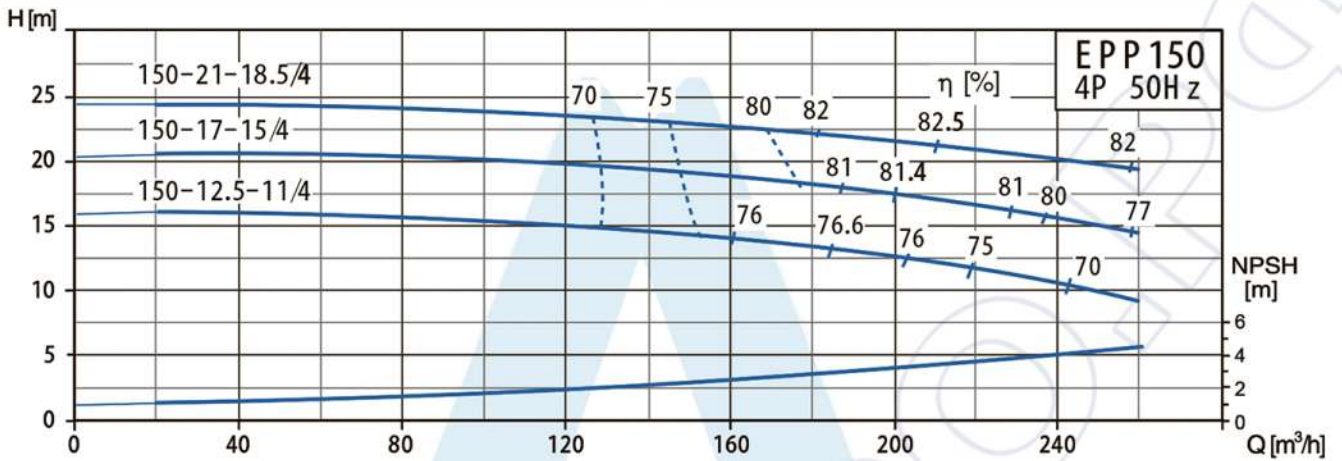


Модель	L1	L2	H	H1	H2	B1	B2	P	AD	AC
EPP150-25-30/4	800	545	1195	235	300	291	240	400	305	420

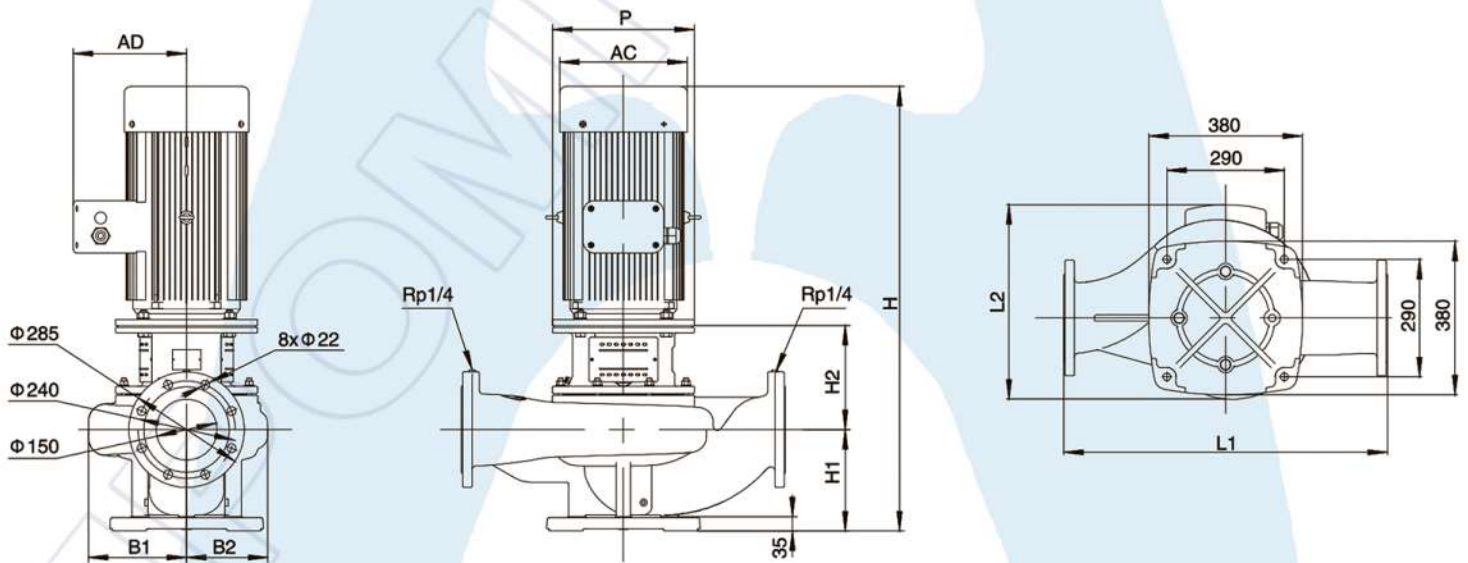
КРИВЫЕ ПРОИЗВОДИТЕЛЬНОСТИ

EPP150

1480 об/мин



ГАБАРИТНЫЕ РАЗМЕРЫ

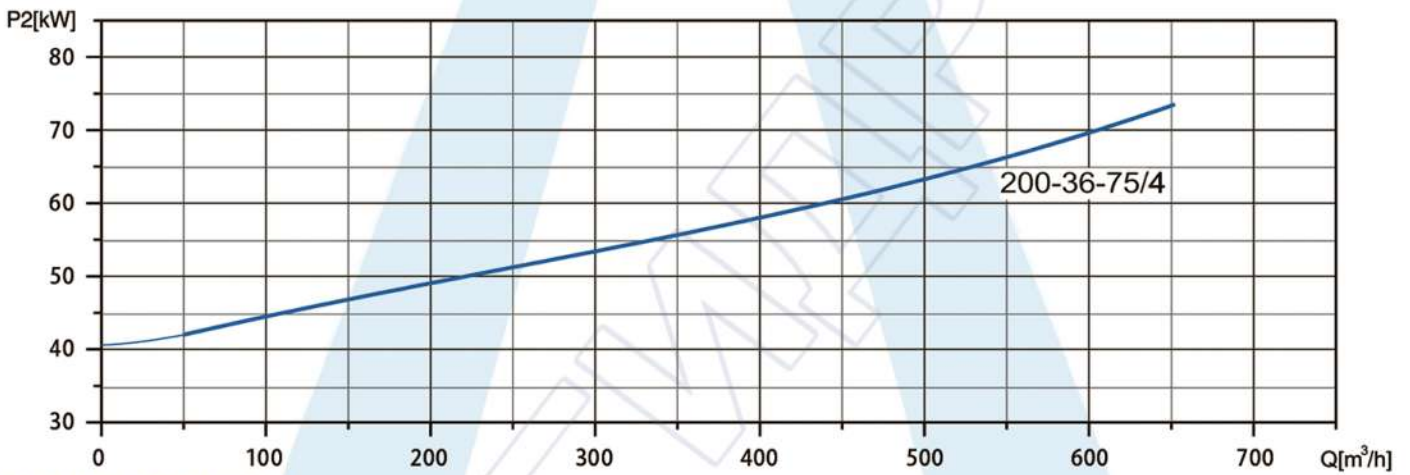
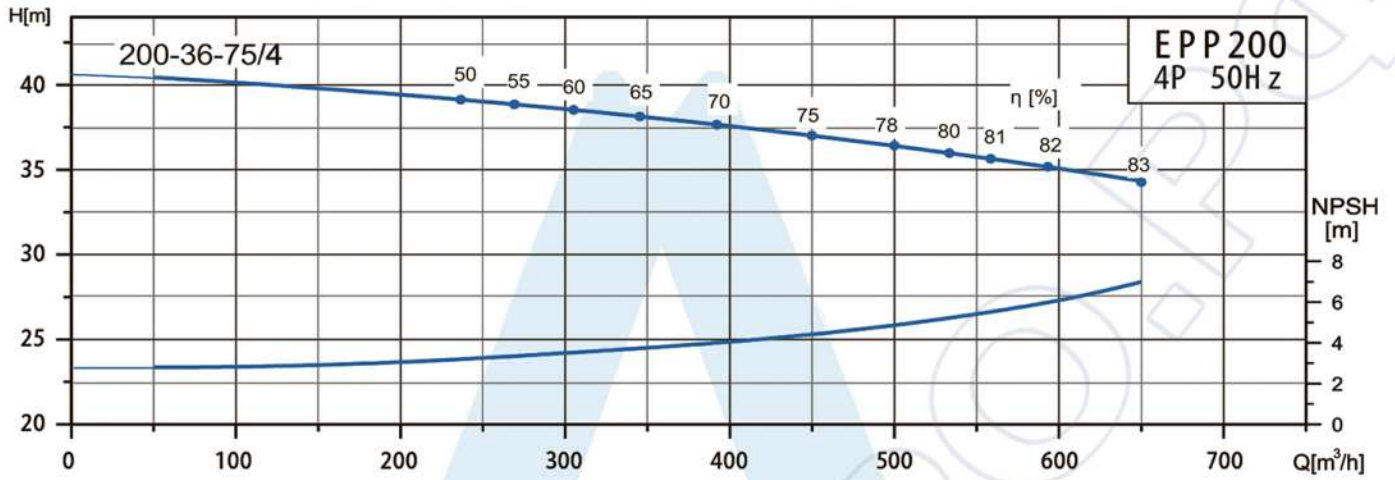


Модель	L1	L2	H	H1	H2	B1	B2	P	AD	AC
EPP150-21-18,5/4	800	479	1097	250	257	241	199	350	280	380
EPP150-17-15/4	800	449	1067	250	257	241	199	350	250	330
EPP150-12,5-11/4	800	449	1012	250	257	241	199	350	250	330

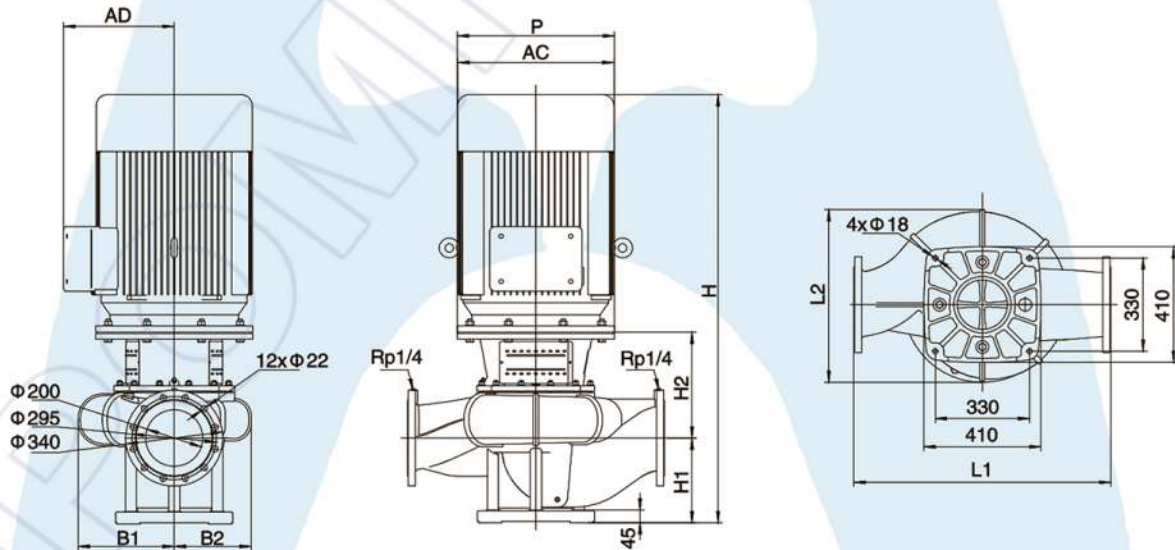
КРИВЫЕ ПРОИЗВОДИТЕЛЬНОСТИ

EPP200

1480 об/мин



ГАБАРИТНЫЕ РАЗМЕРЫ

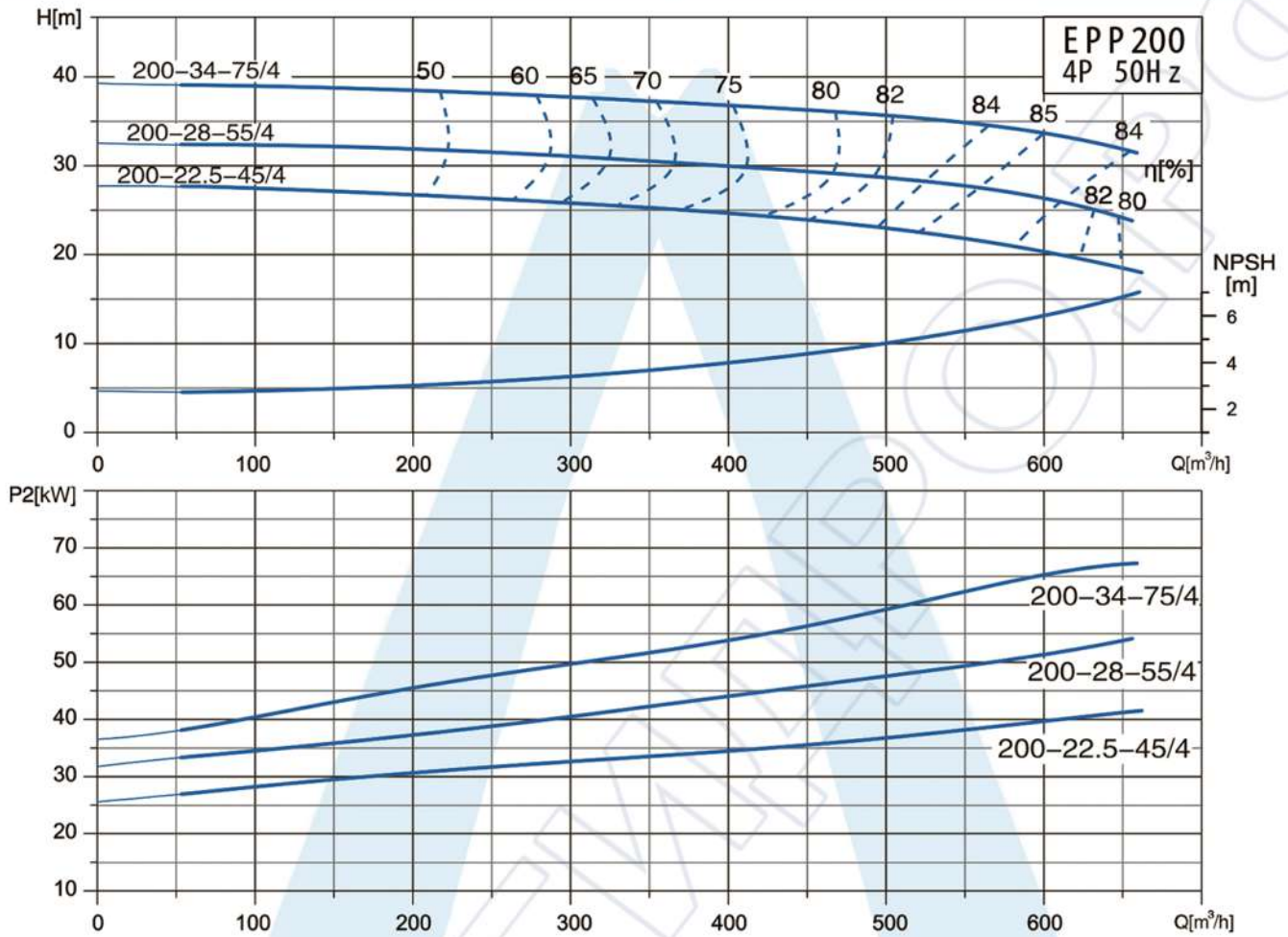


Модель	L1	L2	H	H1	H2	B1	B2	P	AD	AC
EPP200-36-75/4	900	700	1520	300	275	337	270	550	410	580

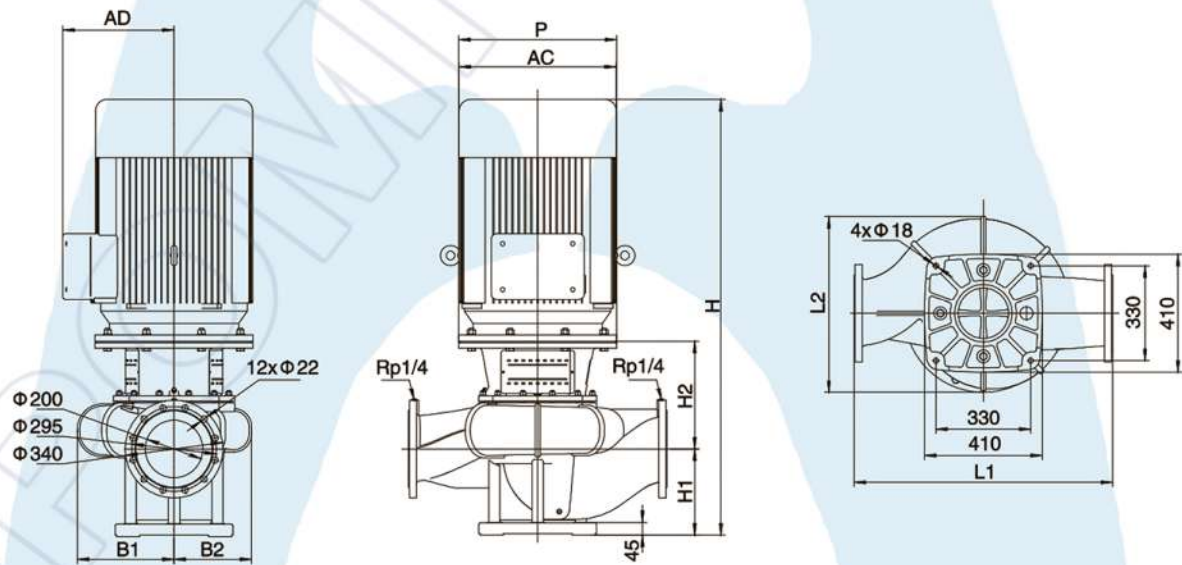
КРИВЫЕ ПРОИЗВОДИТЕЛЬНОСТИ

EPP200

1480 об/мин



ГАБАРИТНЫЕ РАЗМЕРЫ

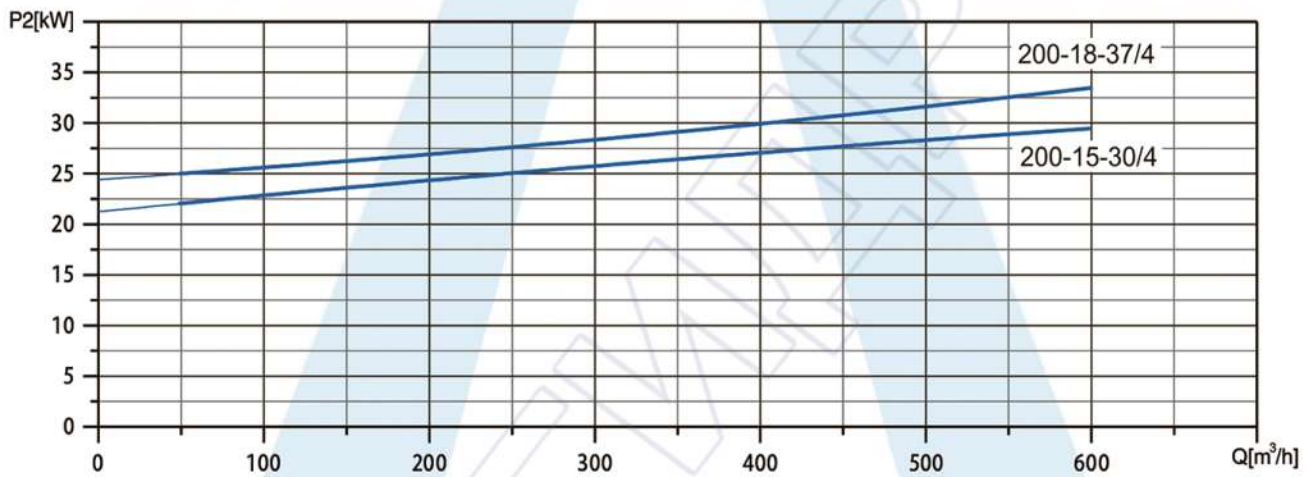
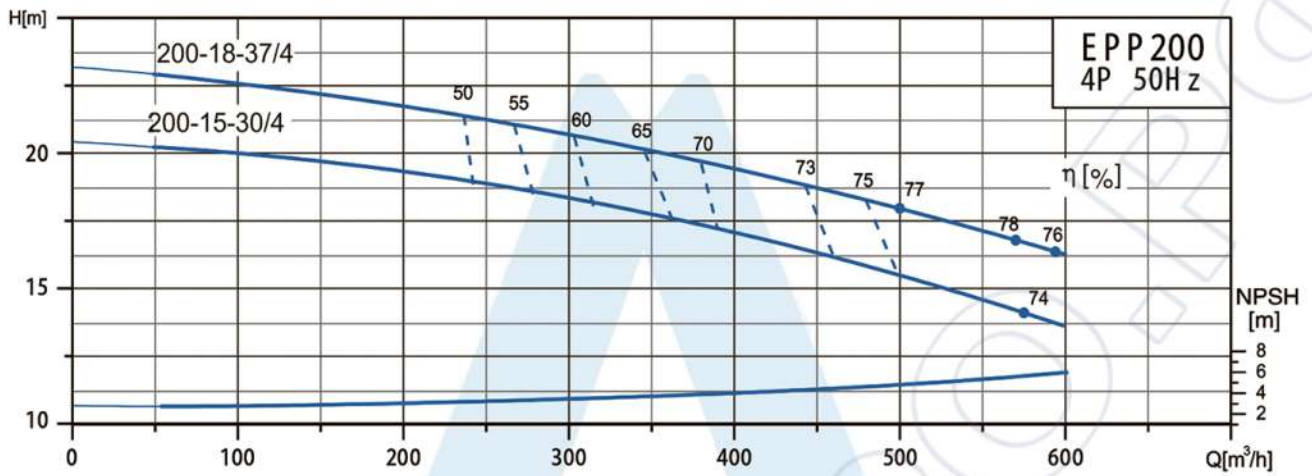


Модель	L1	L2	H	H1	H2	B1	B2	P	AD	AC
EPP200-34-75/4	900	700	1520	300	375	337	270	550	410	580
EPP200-28-55/4	900	640	1435	300	375	337	270	550	370	510
EPP200-22,5-45/4	900	607	1365	300	365	337	270	450	335	470

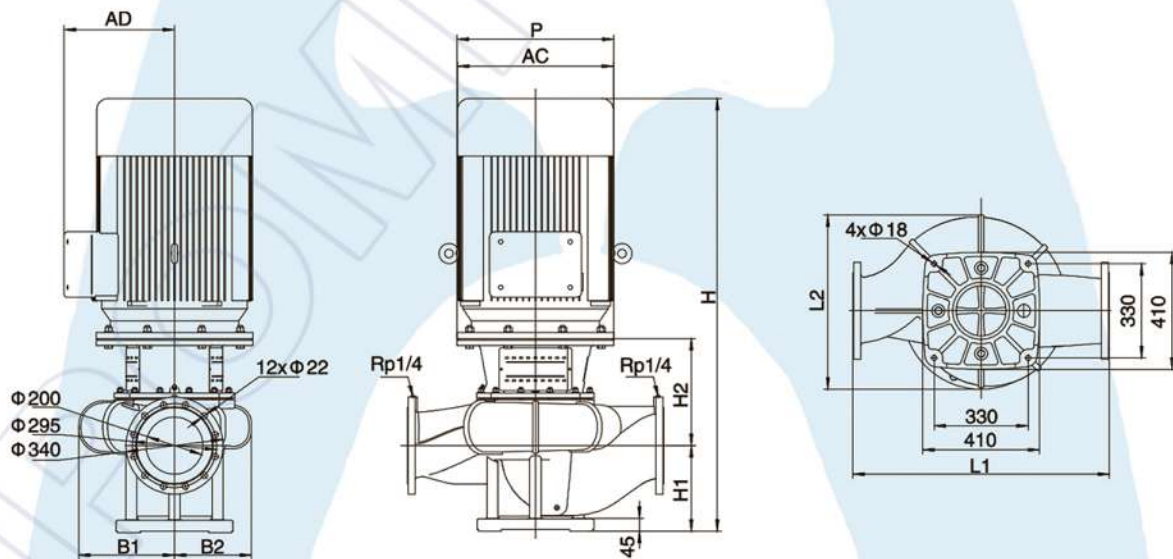
КРИВЫЕ ПРОИЗВОДИТЕЛЬНОСТИ

EPP200

1480 об/мин



ГАБАРИТНЫЕ РАЗМЕРЫ

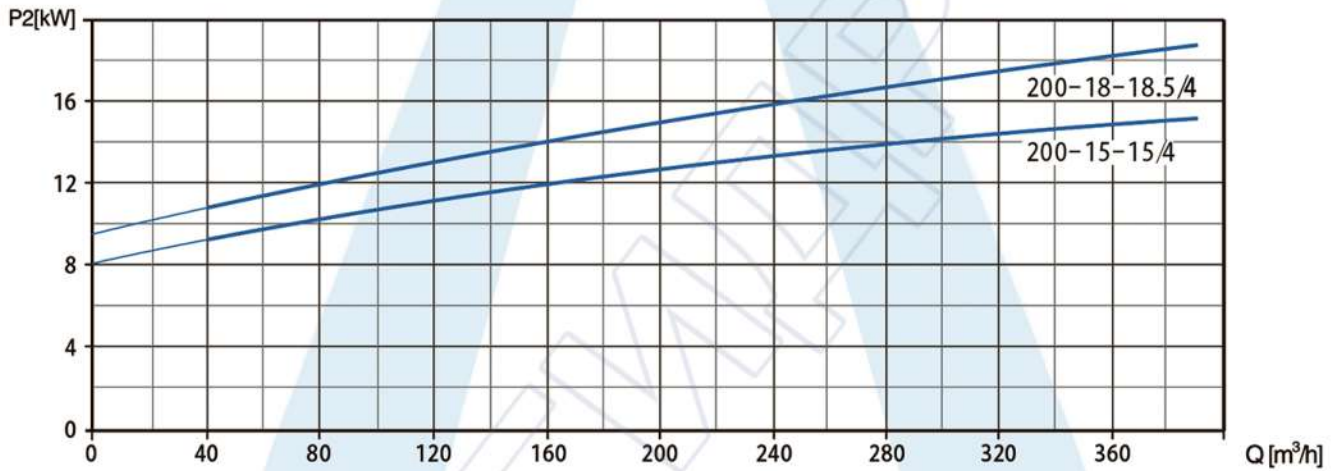
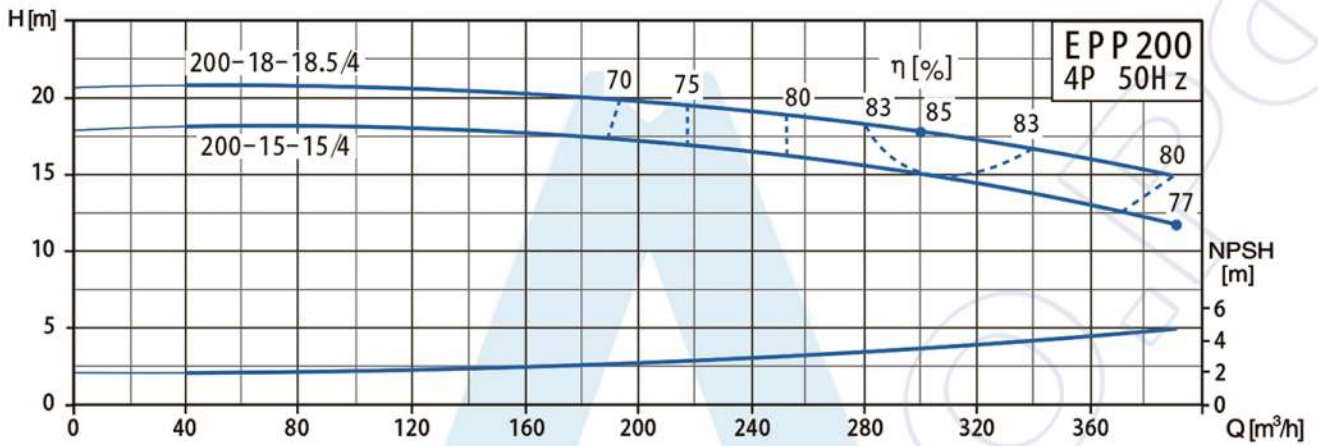


Модель	L1	L2	H	H1	H2	B1	B2	P	AD	AC
EPP200-18-37/4	900	607	1340	300	365	337	270	450	335	470
EPP200-15-30/4	900	607	1295	300	335	337	270	400	305	420

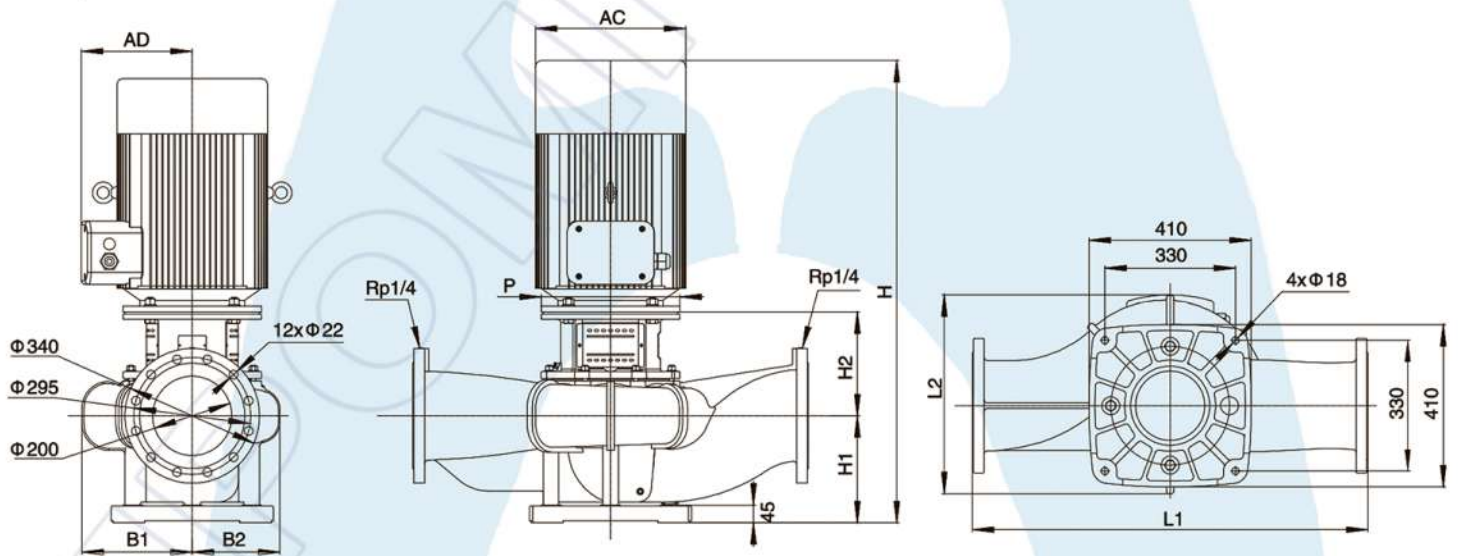
КРИВЫЕ ПРОИЗВОДИТЕЛЬНОСТИ

EPP200

1480 об/мин



ГАБАРИТНЫЕ РАЗМЕРЫ

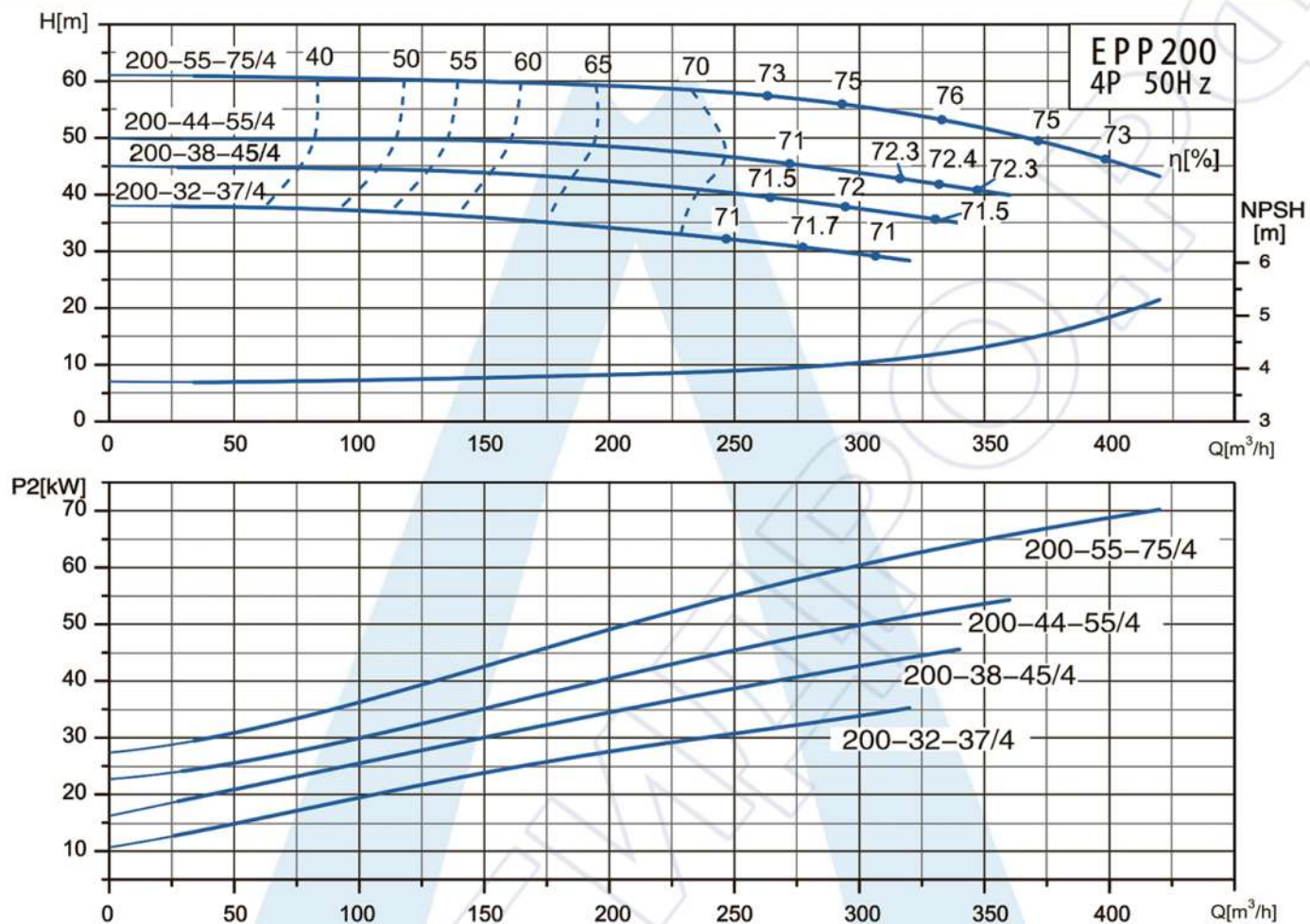


Модель	L1	L2	H	H1	H2	B1	B2	P	AD	AC
EPP200-18-18,5/4	1000	501,5	1122	270	262	278,5	221,5	350	280	380
EPP200-15-15/4	1000	501,5	1092	270	262	278,5	221,5	350	280	380

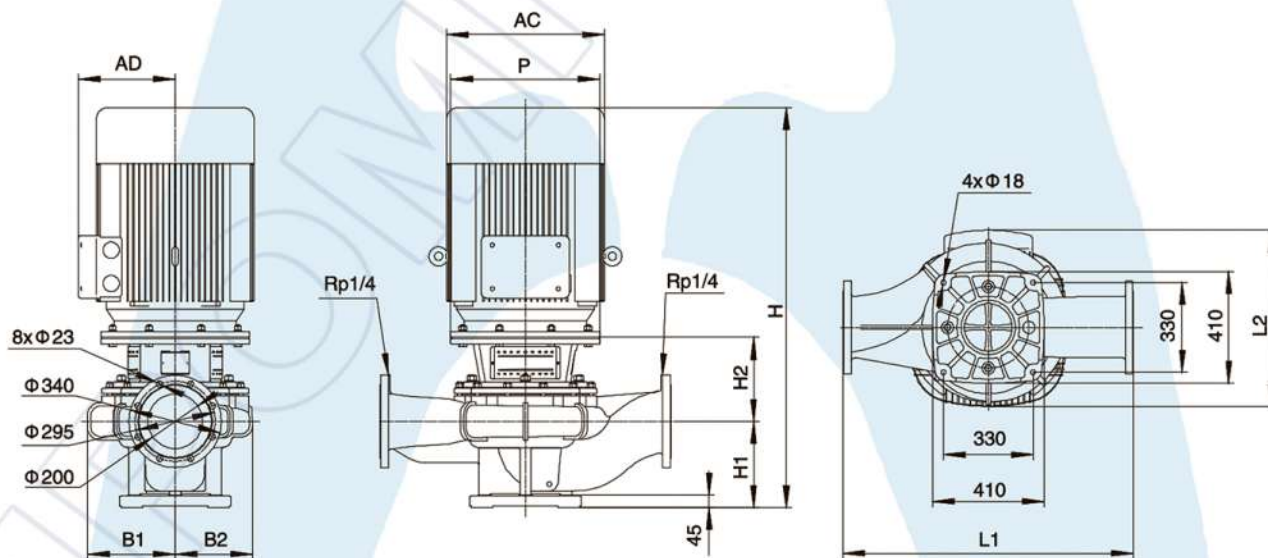
КРИВЫЕ ПРОИЗВОДИТЕЛЬНОСТИ

EPP200

1480 об/мин



ГАБАРИТНЫЕ РАЗМЕРЫ

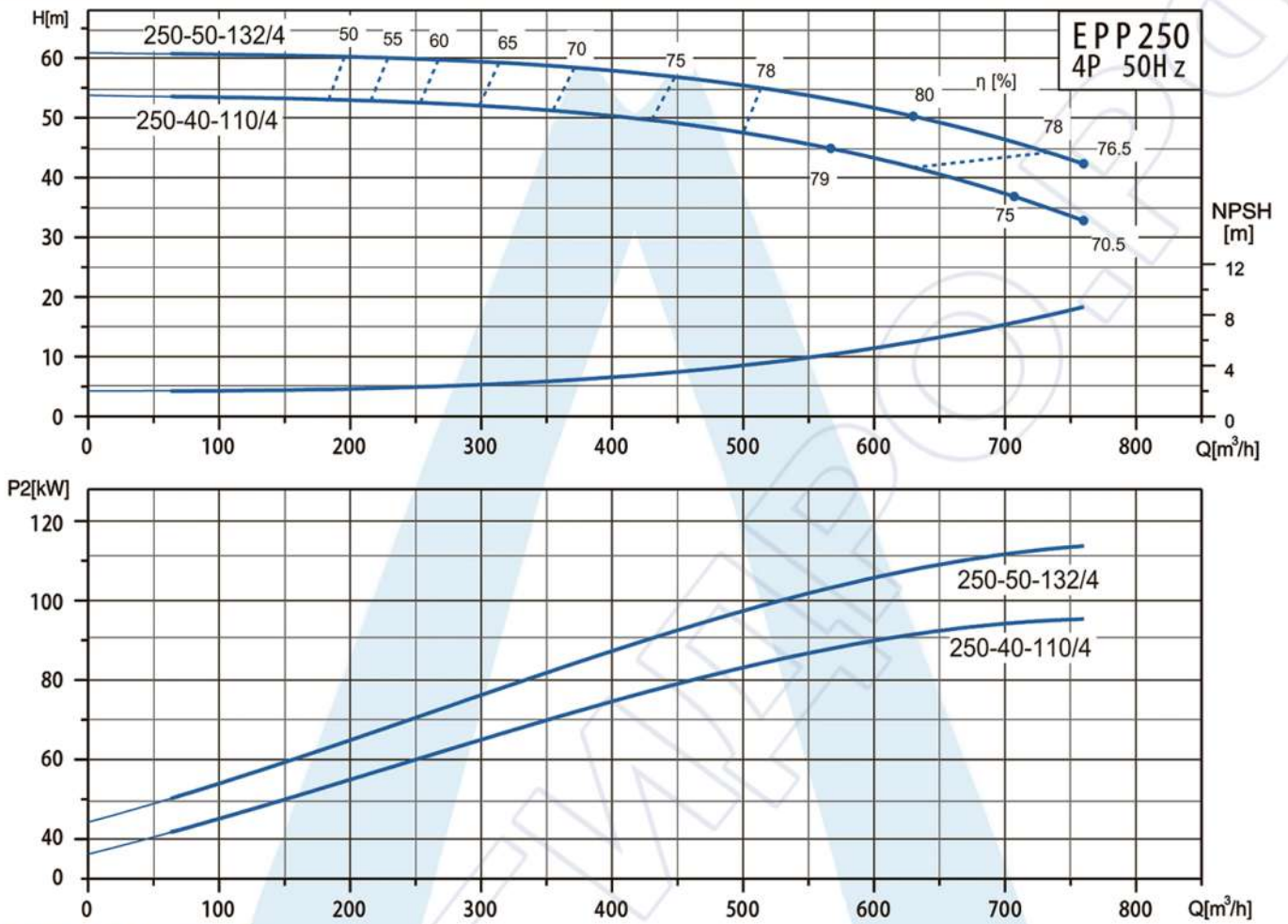


Модель	L1	L2	H	H1	H2	B1	B2	P	AD	AC
EPP200-50-75/4	1070	700	1471	317	309	323	284	550	410	580
EPP200-44-55/4	1070	654	1396	317	309	323	284	550	370	510
EPP200-38-45/4	1070	619	1326	317	309	323	284	450	335	470
EPP200-32-37/4	1070	619	1301	317	309	323	284	450	335	470

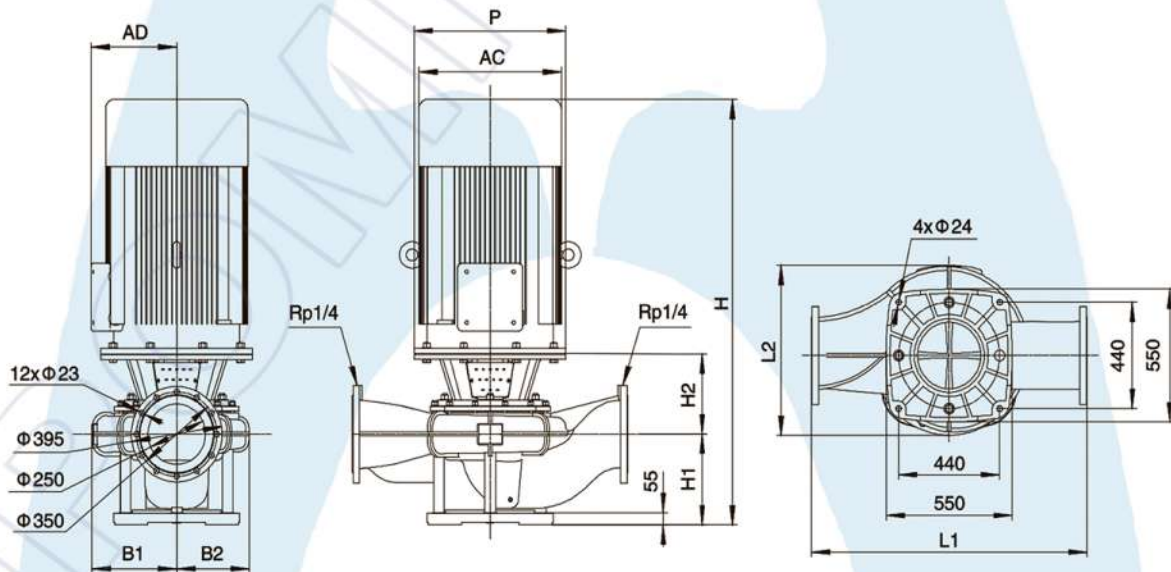
КРИВЫЕ ПРОИЗВОДИТЕЛЬНОСТИ

EPP250

1480 об/мин



ГАБАРИТНЫЕ РАЗМЕРЫ

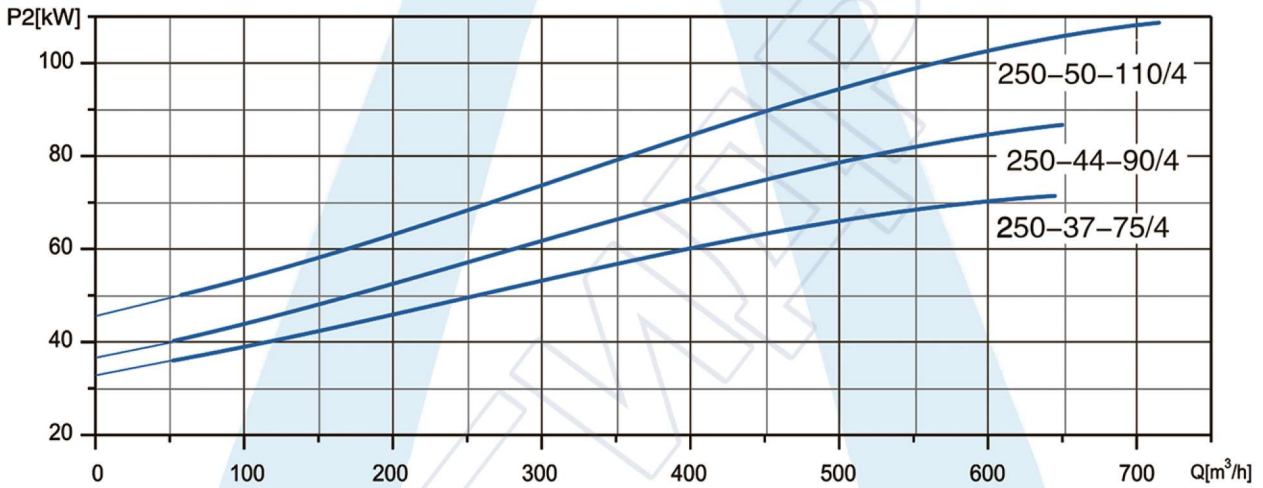
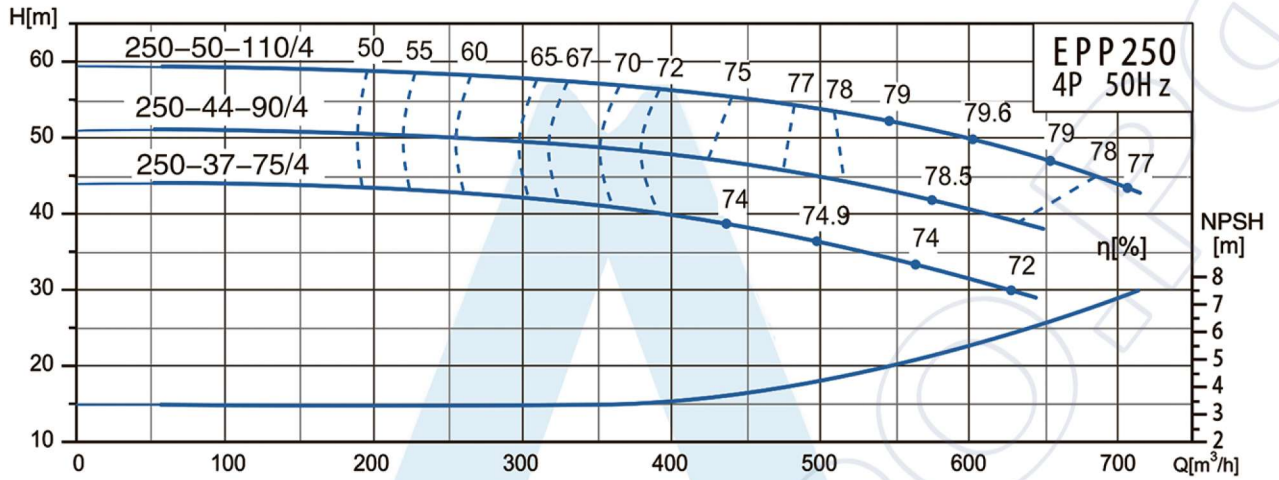


Модель	L1	L2	H	H1	H2	B1	B2	P	AD	AC
EPP250-50-132/4	1200	860	1868	375	333	361	317	660	530	645
EPP250-40-110/4	1200	860	1808	375	333	361	317	660	530	645

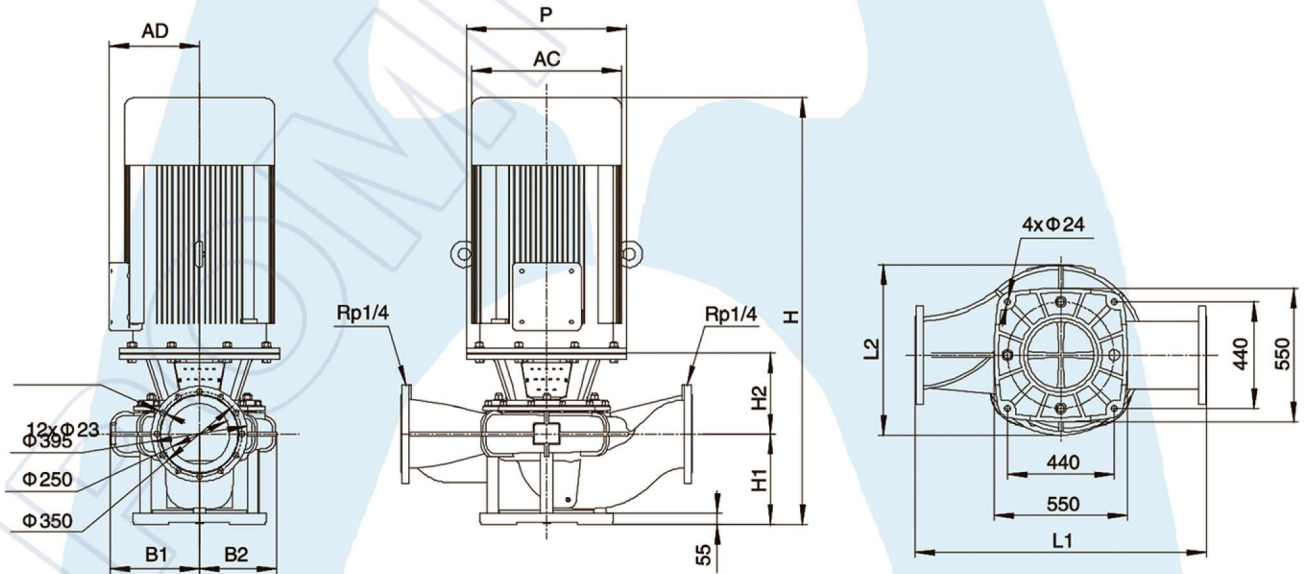
КРИВЫЕ ПРОИЗВОДИТЕЛЬНОСТИ

EPP250

1480 об/мин



ГАБАРИТНЫЕ РАЗМЕРЫ

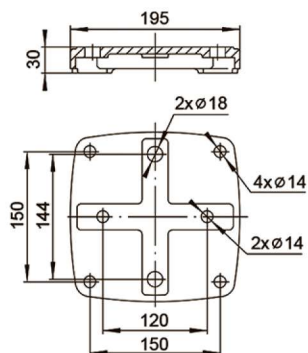


Модель	L1	L2	H	H1	H2	B1	B2	P	AD	AC
EPP250-50-110/4	1200	860	1808	375	333	361	317	660	530	645
EPP250-44-90/4	1200	727	1573	375	303	361	317	550	410	580
EPP250-37-75/4	1200	727	1523	375	303	361	317	550	410	580

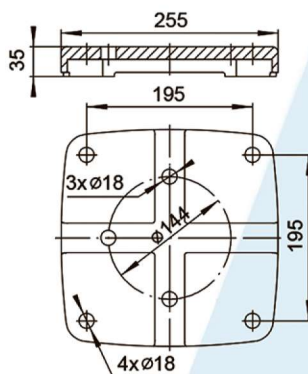
ГАБАРИТНЫЕ РАЗМЕРЫ ОПОРНОЙ ПЛИТЫ

Модели с диаметром входа/выхода менее 200 мм, не оснащенные опорной плитой, доступны по запросу (за исключением EPP32-8-0,37/2 и EPP32-4-0,37/2)

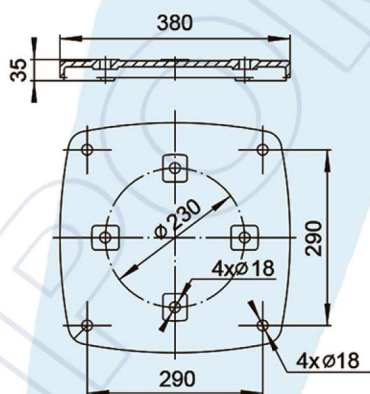
1.



2.



3.



Модель
EPP32-31-3/2
EPP32-26-2,2/2
EPP32-21-1,5/2
EPP32-16-1,1/2
EPP40-31-4/2
EPP40-24,5-3/2
EPP40-20,5-2,2/2
EPP40-20,5-1,5/2

Модель
EPP40-17,5-1,1/2
EPP40-13-0,75/2
EPP50-34-5,5/2
EPP50-28-4/2
EPP50-24-3/2
EPP50-21-2,2/2
EPP50-16-1,5/2
EPP50-12-1,1/2

Модель
EPP32-50-5,5/2
EPP32-40-4/2
EPP50-81-22/2
EPP50-70-18,5/2
EPP50-60-15/2
EPP50-80-11/2
EPP50-70-7,5/2
EPP50-60-7,5/2
EPP50-50-5,5/2
EPP50-40-4/2
EPP50-35-3/2
EPP65-56-18,5/2
EPP65-49-15/2
EPP65-40-11/2

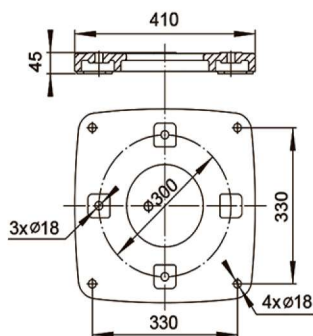
Модель
EPP65-35-7,5/2
EPP65-28-5,5/2
EPP65-21-4/2
EPP65-17-3/2
EPP65-14-2,2/2
EPP80-35-15/2
EPP80-28-11/2
EPP80-21,5-7,5/2
EPP80-20-5,5/2
EPP80-17-4/2
EPP80-14-3/2
EPP80-10,5-2,2/2
EPP80-8,5-1,5/2

Модель
EPP80-80-22/2
EPP80-70-18,5/2
EPP80-60-15/2
EPP80-28-11/4
EPP80-22-7,5/4
EPP80-19-5,5/4
EPP100-80-37/2
EPP100-70-30/2
EPP100-60-22/2
EPP100-50-22/2
EPP100-44-18,5/2
EPP100-38-15/2
EPP100-16-7,5/4
EPP100-32-22/2
EPP100-30-18,5/2
EPP100-24-15/2
EPP100-20-11/2
EPP100-32-22/4
EPP100-30-18,5/4
EPP100-25-15/4

Модель
EPP100-21-11/4
EPP125-50-30/2
EPP125-44-30/2
EPP125-37,5-22/2
EPP125-35-30/4
EPP125-31-22/4
EPP125-28-18,5/4
EPP125-24-15/4
EPP125-19-11/4
EPP150-33-37/4
EPP150-29-30/4
EPP150-24,5-22/4
EPP150-21,5-18,5/4
EPP150-33-30/4
EPP150-25-22/4
EPP150-25-30/4
EPP150-21-18,5/4
EPP150-17-15/4
EPP150-12,5-11/4

ГАБАРИТНЫЕ РАЗМЕРЫ ОПОРНОЙ ПЛИТЫ

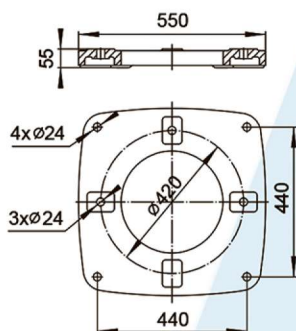
4.



Модель
EPP150-50-45/4
EPP150-40-37/4
EPP200-55-75/2
EPP200-36-75/4
EPP200-34-75/4
EPP200-44-55/4
EPP200-28-55/4
EPP200-38-45/4
EPP200-22,5-45/4
EPP200-32-37/4

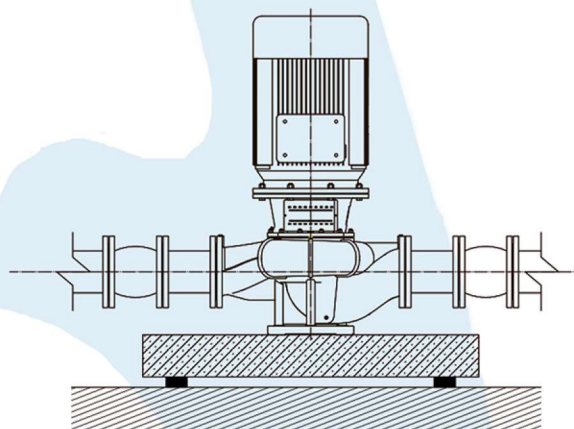
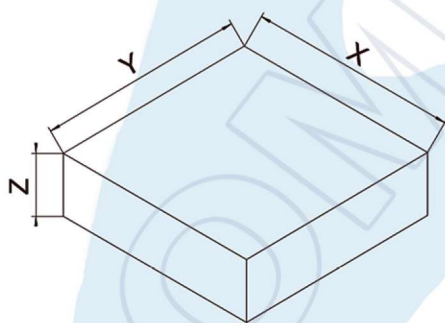
Модель
EPP200-18-37/4
EPP200-15-30/4
EPP200-18-18,5/4
EPP200-15-15/4

5.



Модель
EPP250-50-132/4
EPP250-50-110/4
EPP250-40-110/4
EPP250-44-90/4
EPP250-37-75/4

ГАБАРИТНЫЕ РАЗМЕРЫ ОПОРНОГО ПЬЕДЕСТАЛА



Модель	Масса, кг	X, мм	Y, мм	Z, мм
EPP50-81-22/2	245	670	670	330
EPP50-70-18,5/2	206	670	670	330
EPP50-60-15/2	158	565	565	280
EPP65-56-18,5/2	186	565	565	280
EPP65-49-15/2	180	565	565	280
EPP65-40-11/2	176	565	565	280
EPP80-35-15/2	187	565	565	280
EPP80-28-11/2	173	565	565	280
EPP80-21,5-7,5/2	128	565	565	280
EPP80-28-11/4	238	670	670	330
EPP80-22-7,5/4	181	565	565	280
EPP80-19-5,5/4	168	565	565	280
EPP80-80-22/2	265	710	710	360

ГАБАРИТНЫЕ РАЗМЕРЫ ОПОРНОГО ПЬЕДЕСТАЛА

Модель	Масса, кг	X, мм	Y, мм	Z, мм
EPP80-70-18,5/2	220	670	670	330
EPP80-60-15/2	178	565	565	280
EPP100-50-22/2	267	710	710	360
EPP100-44-18,5/2	222	670	670	330
EPP100-38-15/2	180	565	565	280
EPP100-80-37/2	341	750	750	375
EPP100-70-30/2	330	750	750	375
EPP100-60-22/2	276	710	710	360
EPP100-32-22/2	330	750	750	375
EPP100-30-18,5/2	293	710	710	360
EPP100-24-15/2	270	710	710	360
EPP100-20-11/2	256	670	670	330
EPP100-32-22/4	345	750	750	375
EPP100-30-18,5/4	327	750	750	375
EPP100-25-15/4	286	710	710	360
EPP100-21-11/4	261	670	670	330
EPP100-16-7,5/4	222	670	670	330
EPP125-35-30/4	415	780	780	390
EPP125-31-22/4	352	750	750	375
EPP125-28-18,5/4	335	750	750	375
EPP125-24-15/4	305	710	710	360
EPP125-19-11/4	286	710	710	360
EPP125-50-30/2	347	750	750	375
EPP125-44-30/2	346	750	750	375
EPP125-37,5-22/2	290	710	710	360
EPP150-50-45/4	364	970	970	470
EPP150-40-37/4	570	870	870	440
EPP150-33-37/4	503	840	840	420
EPP150-29-30/4	475	840	840	420
EPP150-33-30/4	459	840	840	420
EPP150-25-22/4	377	780	780	390
EPP150-25-30/4	457	840	840	420
EPP150-24,5-22/4	410	780	780	390
EPP150-21,5-18,5/4	390	780	780	390
EPP150-21-18,5/4	346	750	750	375
EPP150-17-15/4	311	750	750	375
EPP150-12,5-11/4	293	710	710	360
EPP200-36-75/4	894	1050	1050	510
EPP200-34-75/4	860	1050	1050	510
EPP200-28-55/4	700	970	970	470
EPP200-22,5-45/4	570	870	870	440
EPP200-18-37/4	570	870	870	440
EPP200-15-30/4	531	870	870	440
EPP200-18-18,5/4	411	780	780	390
EPP200-15-15/4	376	780	780	390
EPP200-55-75/4	957	1050	1050	510
EPP200-44-55/4	762	970	970	470
EPP200-38-45/4	654	970	970	470
EPP200-32-37/4	633	970	970	470
EPP250-50-132/4	1608	1250	1250	620
EPP250-40-110/4	1512	1250	1250	620
EPP250-50-110/4	1512	1250	1250	620
EPP250-44-90/4	1134	1100	1100	550
EPP250-37-75/4	1092	1100	1100	550

ПРОМГИДРО



ПромГидро

Представитель компании на территории
ЮФО и СКФО:

ООО «ПРОМГИДРО»

Россия, Краснодарский край, г. Краснодар,
ул. Зиповская, д. 5, оф. 219

e-mail: zakaz@promgidro.rf

web: promgidro.rf

тел: + 7 995 225 80 55