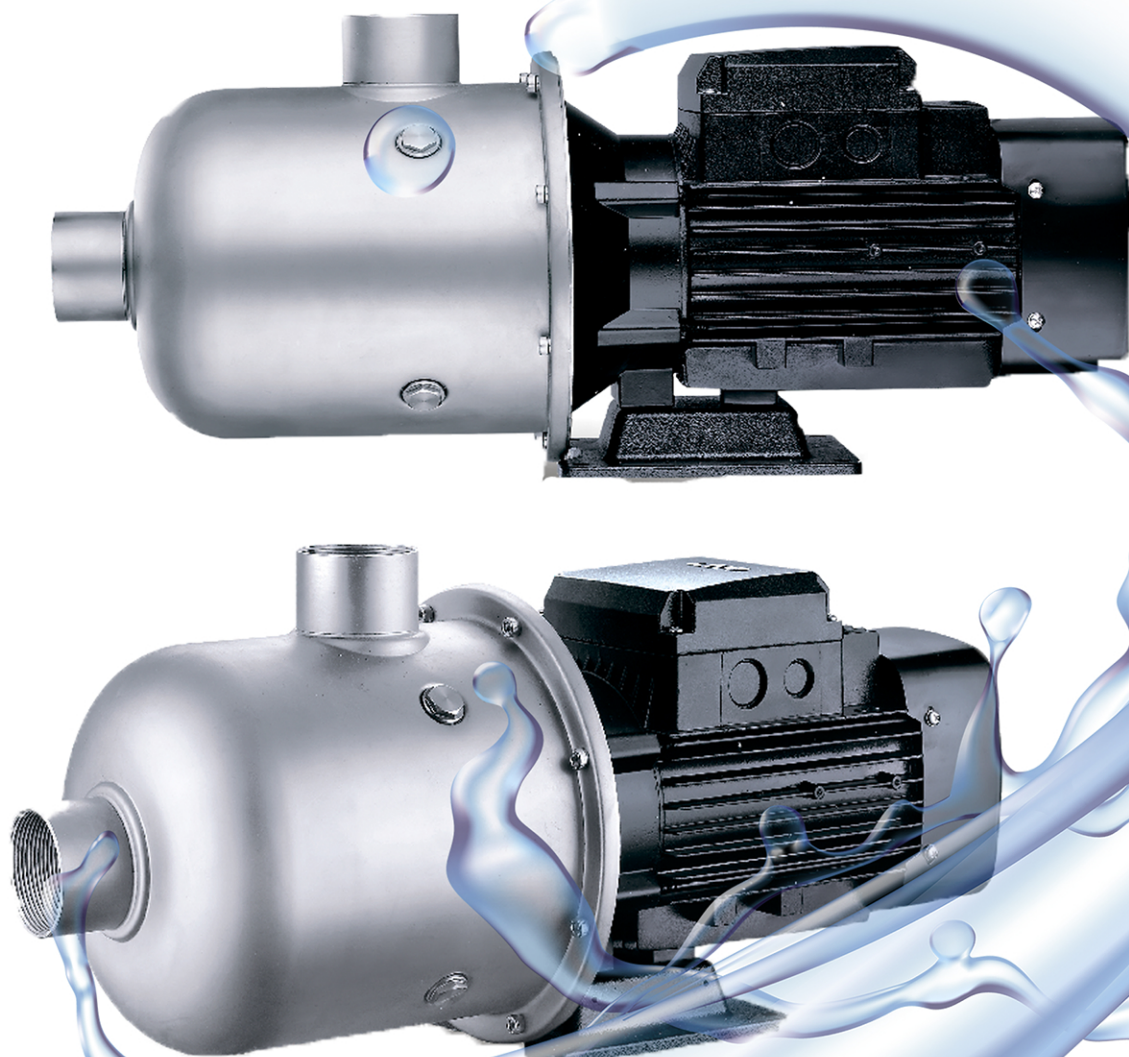




AQUASTRONG

Watering the Life

Горизонтальные многоступенчатые насосы серии EDH
технический каталог



AQUASTRONG Co., Ltd
промгидро.рф



ПРО AQUASTRONG

Компания **AQUASTRONG** была основана в 1990 году как мировой производитель насосного оборудования. Центральный офис находится в Италии. Компания разрабатывает, производит и реализует весь спектр инновационного насосного оборудования для воды, как коммерческого, так и бытового направления, а также генераторов и садовой техники.

Производственные мощности расположены в Китае, основной партнер **AQUASTRONG** входит в топ 10 крупнейших мировых производителей насосного оборудования.

В настоящее время стратегия **AQUASTRONG** заключается в поставке насосов с наилучшим соотношением цены и производительности, а также в процессе контроля качества, начиная с исследований и разработок, на протяжении всего цикла производства, маркетинга, продаж и послепродажного обслуживания.

AQUASTRONG – это признанный в мире бренд:

- которому доверяют и высоко ценят клиенты за стремление удовлетворять их потребности лучше, чем аналогичные продукты, доступные на рынке;
- который предлагает клиентам широкий ассортимент высококачественных насосов, соответствующих международным стандартам и удовлетворяющих потребности клиентов по всему миру;
- который поддерживает высокие стандарты послепродажного обслуживания, согласно разработанной политике гарантии и качества;
- который стремится к прозрачности и честности в отношениях со своими клиентами.

Уважаемые коллеги!



Меня зовут **Симонов Данил Александрович**, я - генеральный директор ООО «ПРОМГИДРО». Я приветствую Вас и выражаю благодарность за интерес, проявленный к нашему оборудованию и нашей организации.

ООО «ПРОМГИДРО» сегодня – это молодая и динамично развивающаяся организация, которая тем не менее уже заслужила репутацию опытного, надежного и предсказуемого бизнес-партнера.

Мы являемся официальными представителями производителя промышленного насосного оборудования **AQUASTRONG** на территории Южного и Северо-Кавказского Федеральных округов Российской Федерации, а также поддерживаем и развиваем ценности бренда **AQUASTRONG** на вверенной нам территории.

Наши принципы в работе:

- Только качественное насосное оборудование, отвечающее всем требованиям европейских стандартов;
- Максимально высокий уровень сервиса каждому клиенту;
- Строгое соблюдение сроков поставки оборудования;
- Высокая ориентированность на бизнес-требования клиентов, стремление предлагать конкретные, эффективные и выгодные решения;
- Высокий профессионализм каждого сотрудника.

Помните, что из заслуг каждого из нас, общего профессионализма и ежедневных достижений состоит наш общий успех.

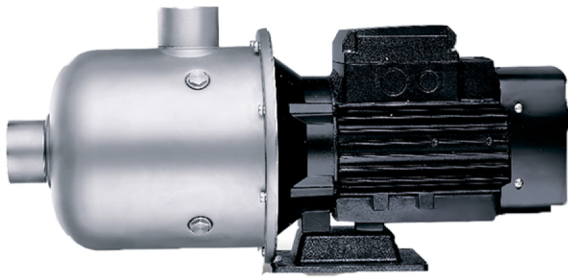
Мы гордимся своими клиентами и радуемся их деловым успехам, в которые вложена и частичка нашего труда.

Удачи и процветания Вашему бизнесу!

С Уважением,

Генеральный директор ООО «ПРОМГИДРО»

Д.А. Симонов



EDH

ПРИМЕНЕНИЕ

- В бытовом водоснабжении
- Для опрессовки трубопроводов
- Для полива садов, оранжерей
- В животноводстве и разведении рыбы
- На промышленных предприятиях и в горном деле
- В водоснабжении водоотведении, высотном строительстве, системах центрального кондиционирования и отопления и т.д.

ОТЛИЧИТЕЛЬНЫЕ ОСОБЕННОСТИ

- Вал из нержавеющей стали AISI 304
- Максимальная температура перекачиваемой среды: +85 °C
- Высота: до 1000 метров над уровнем моря
- Максимальная высота всасывания: 8 м
- Максимальное входное давление: 10 бар
- Максимальное рабочее давление: 10 бар
- pH перекачиваемой среды: 4-10

ЭЛЕКТРОДВИГАТЕЛЬ

- Медная обмотка электродвигателя
- Встроенная термозащита (для однофазных двигателей)
- Электродвигатель стандарта IE2 , стандарт IE3 по запросу
- Класс изоляции: F
- Степень защиты: IP55
- Максимальная температура окружающей среды: +40 °C

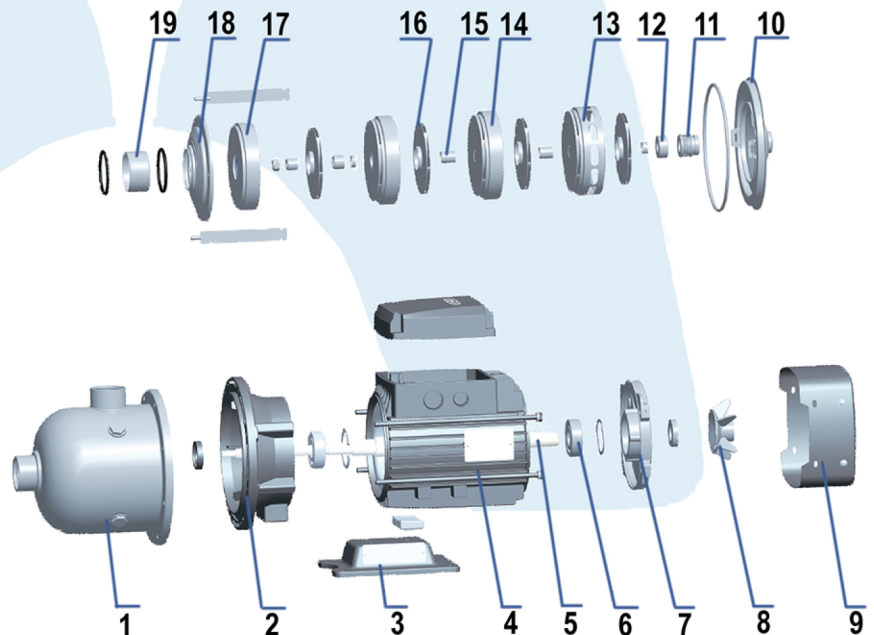
РАСШИФРОВКА ОБОЗНАЧЕНИЙ

EDH (m) 2-20

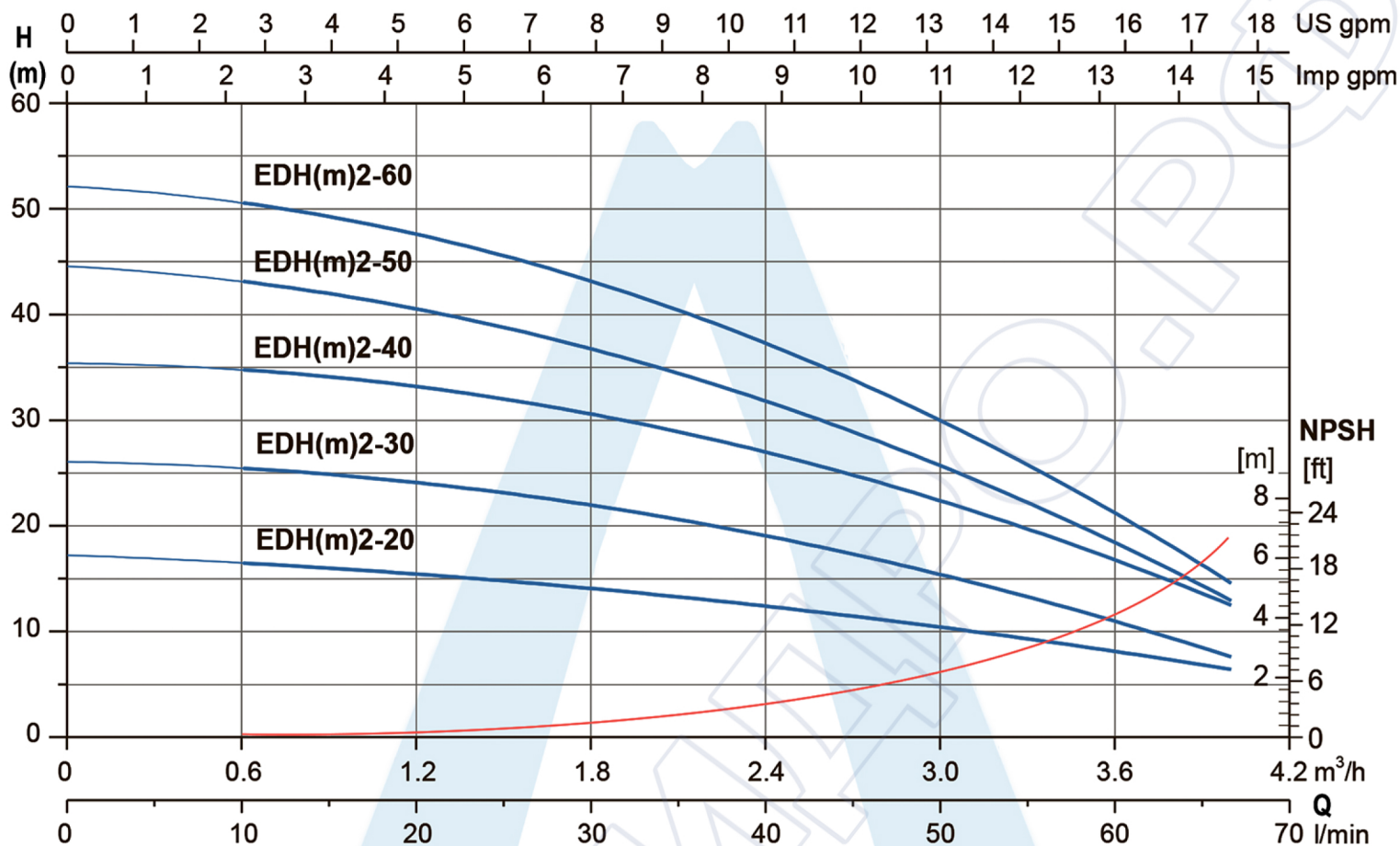
- Количество ступеней x 10
- Номинальная производительность (м³/час)
- Однофазный двигатель (трехфазный без обозначения)
- Насос горизонтальный многоступенчатый из нержавеющей стали

МАТЕРИАЛЫ ИЗГОТОВЛЕНИЯ

Часть	Материал изготовления
1 Корпус насоса	AISI 304
2 Держатель	ZL102
3 Нижнее основание	чугун
4 Статор	
5 Ротор	
6 Подшипник	
7 Задняя крышка	ZL102
8 Вентилятор	PP
9 Крышка вентилятора	O8F
10 Крышка	AISI 304
11 Механическое уплотнение	Sic/Carbon
12 Позиционирующий рукав	AISI 304
13 Диффузор 3	AISI 304
14 Диффузор 2	AISI 304
15 Втулка	AISI 304
16 Рабочее колесо	AISI 304
17 Диффузор 1	AISI 304
18 Прижимная пластина	AISI 304
19 Уплотнительная втулка	AISI 304



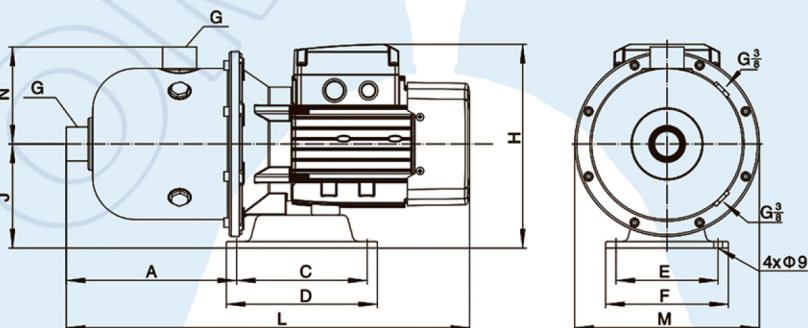
ХАРАКТЕРИСТИКИ НАСОСОВ



ТЕХНИЧЕСКИЕ ПАРАМЕТРЫ

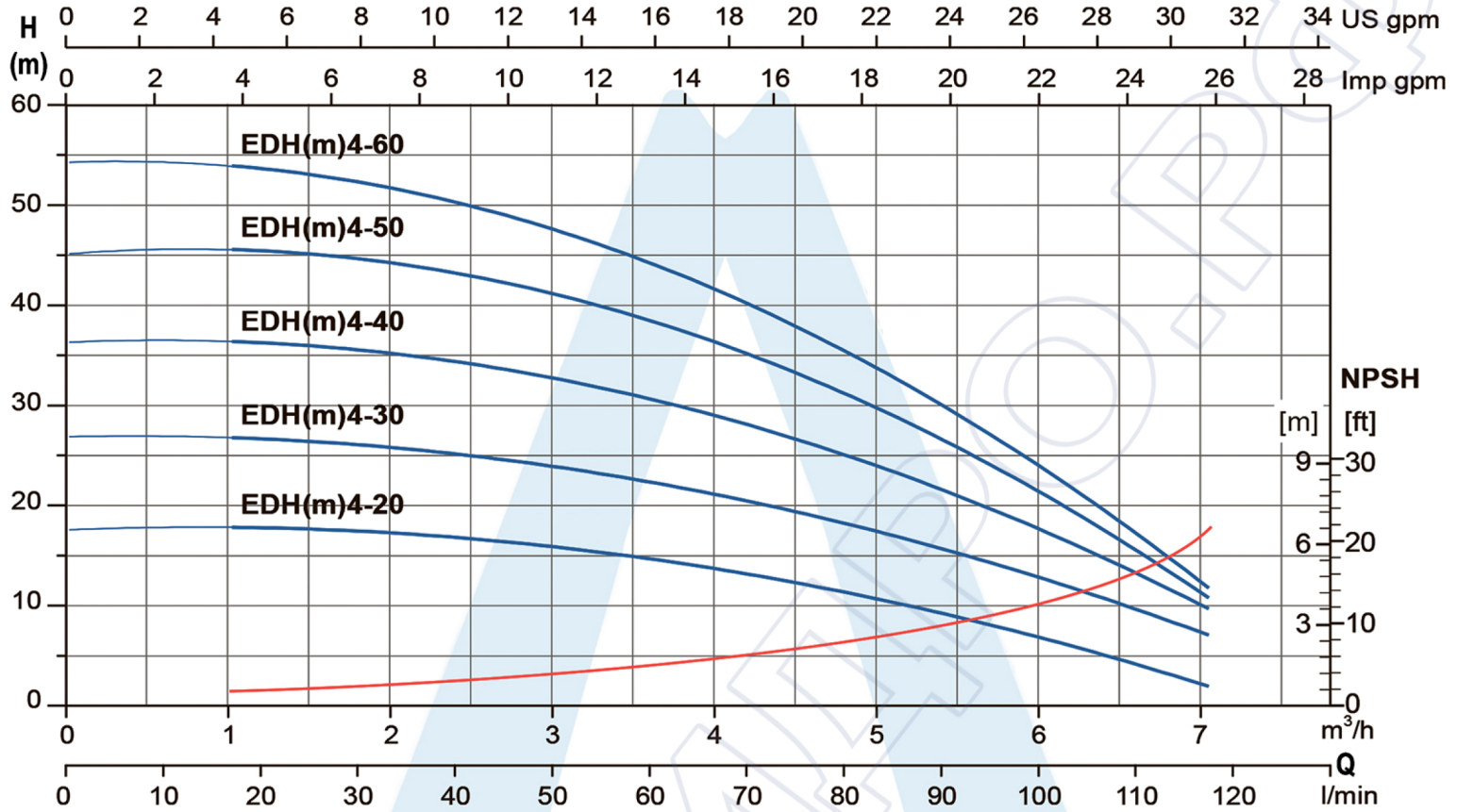
Модель	Мощность		Q (м³/ч) Q (л/мин)	0,5	1	1,5	2	2,5	3	3,5	4
	кВт	л.с.		8,3	16,7	25	33,3	41,7	50	58,3	66,7
EDH(m)2-20	0,37	0,5	H(м)	16,7	16,2	15	14	11	10,6	8,8	6,5
EDH(m)2-30	0,37	0,5		25,8	24,3	23,8	21,3	17	16,1	12,5	7,2
EDH(m)2-40	0,55	0,75		34,8	34,1	33,2	30,7	23	22,9	18,4	12,6
EDH(m)2-50	0,55	0,75		43,5	42,1	39,5	35,9	29	25,7	19,6	13,5
EDH(m)2-60	0,75	1,0		50,8	49,2	45,6	41,5	35	30,4	23,4	14,3

ГАБАРИТНЫЕ РАЗМЕРЫ



Модель	L	A	C	D	E	F	G	H	J	M	N	Масса, кг
EDH(m)2-20	427	180	138	160	108	130	G1	216	110	∅195	103	10,7
EDH(m)2-30	427	180	138	160	108	130	G1	216	110	∅195	103	11,1
EDH(m)2-40	427	180	138	160	108	130	G1	216	110	∅195	103	12,4
EDH(m)2-50	427	180	138	160	108	130	G1	216	110	∅195	103	12,8
EDH(m)2-60	427	180	138	160	108	130	G1	216	110	∅195	103	13,8

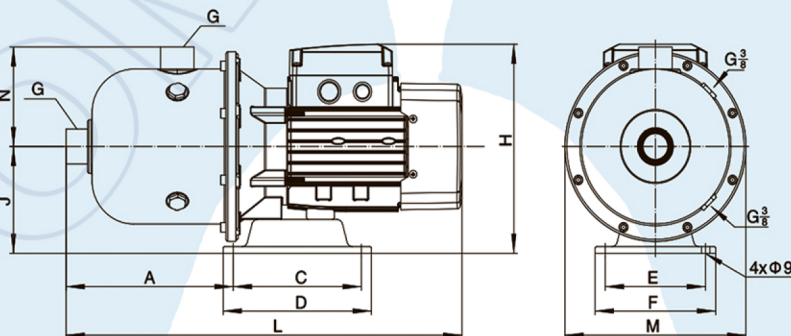
ХАРАКТЕРИСТИКИ НАСОСОВ



ТЕХНИЧЕСКИЕ ПАРАМЕТРЫ

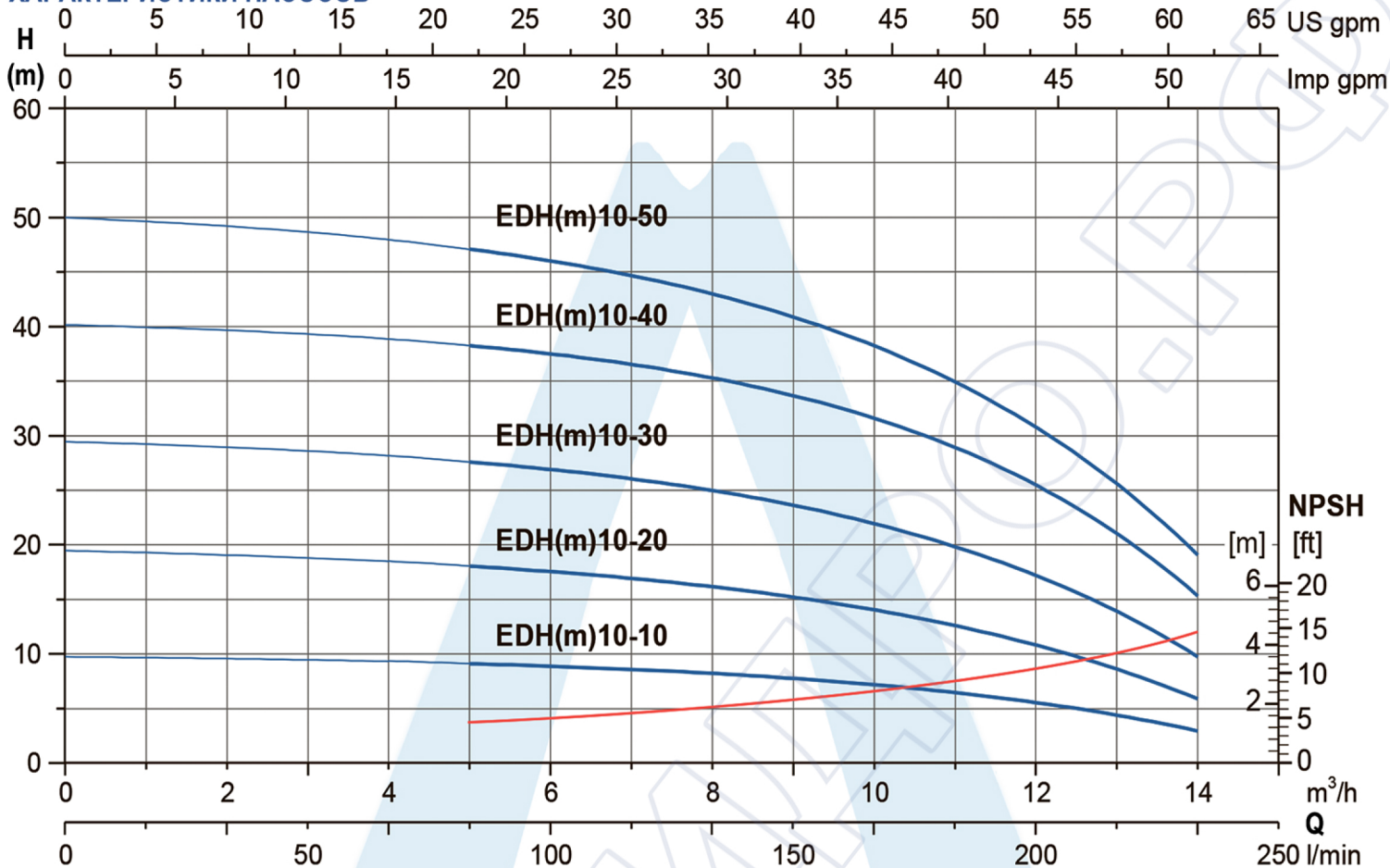
Модель	Мощность		Q (м³/ч) Q (л/мин)	1	2	3	4	4,5	5	6	7
	кВт	л.с.		17	33	50	67	75	83	100	117
EDH(m)4-20	0,55	0,75	H(м)	17,8	17,2	16,1	14,3	12	11,3	6,3	2,3
EDH(m)4-30	0,55	0,75		26,7	26,4	24,6	22,1	18	16,8	13,5	7,3
EDH(m)4-40	0,75	1,0		36,1	35,2	32,9	29,9	25	24,7	18,6	9,2
EDH(m)4-50	1,1	1,5		45,7	43,6	40,5	37	32	31,8	21,8	10
EDH(m)4-60	1,1	1,5		53,6	52	47	42,5	37	35	23	12

ГАБАРИТНЫЕ РАЗМЕРЫ



Модель	L	A	C	D	E	F	G	H	J	M	N	Масса, кг
EDH(m)4-20	427	180	138	160	108	130	G1½	216	110	Ø195	103	11,5
EDH(m)4-30	427	180	138	160	108	130	G1½	216	110	Ø195	103	12,9
EDH(m)4-40	427	180	138	160	108	130	G1½	216	110	Ø195	103	13,8
EDH(m)4-50	480	180	138	160	108	130	G1½	245	120	Ø195	103	18,2
EDH(m)4-60	480	180	138	160	108	130	G1½	245	120	Ø195	103	18,6

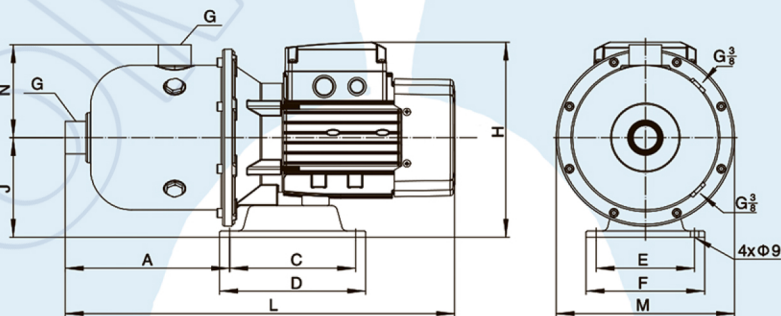
ХАРАКТЕРИСТИКИ НАСОСОВ



ТЕХНИЧЕСКИЕ ПАРАМЕТРЫ

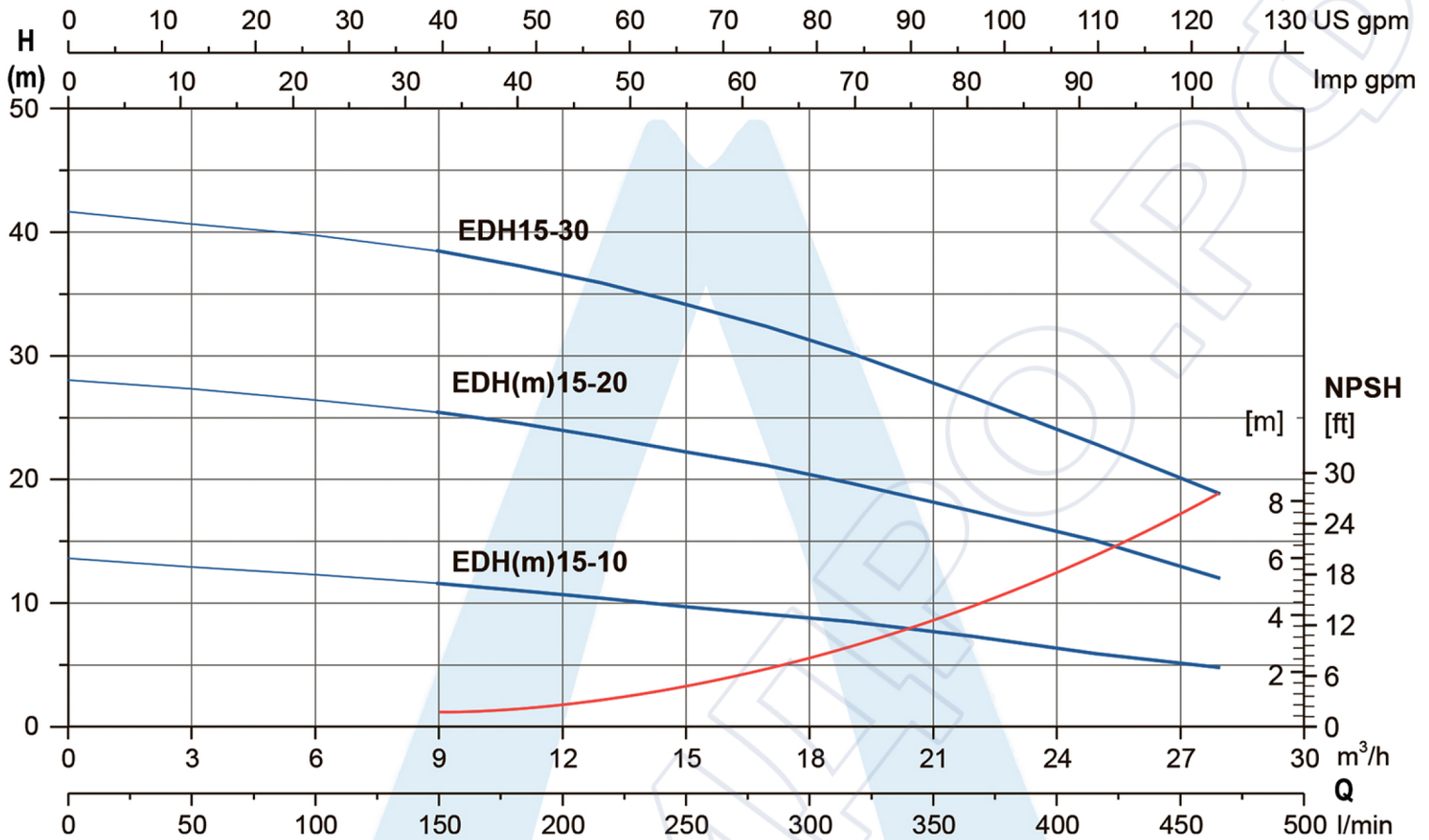
Модель	Мощность		Q (м³/ч) Q (л/мин)	6	7	8	9	10	11	12	13	14
	кВт	л.с.		100	117	133	150	167	183	200	217	233
EDH(m)10-10	0,75	1,0	H(m)	9,1	8,7	8,3	7,8	7,1	6,4	5,4	4,4	3,1
EDH(m)10-20	0,75	1,0		17,9	17,1	16,3	15,3	13,9	12,4	10,7	8,4	6,2
EDH(m)10-30	1,1	1,5		27,5	26,5	25,2	23,6	21,7	19,3	17	14	10
EDH(m)10-40	1,5	2,0		38,7	37,2	35,9	33,9	31,6	28,7	24,9	19,7	15,9
EDH(m)10-50	2,2	3,0		47,2	45,4	43,6	41	38,2	34,2	30	24,5	18

ГАБАРИТНЫЕ РАЗМЕРЫ



Модель	L	A	C	D	E	F	G	H	J	M	N	Масса, кг
EDH(m)10-10	568	278	138	160	108	130	G2	245	120	∅233	140	21,5
EDH(m)10-20	568	278	138	160	108	130	G2	245	120	∅233	140	22
EDH(m)10-30	568	278	138	160	108	130	G2	245	120	∅233	140	23
EDH(m)10-40	626	287	138	160	108	130	G2	248	120	∅233	140	29
EDH(m)10-50	626	287	138	160	108	130	G2	248	120	∅233	140	30,7

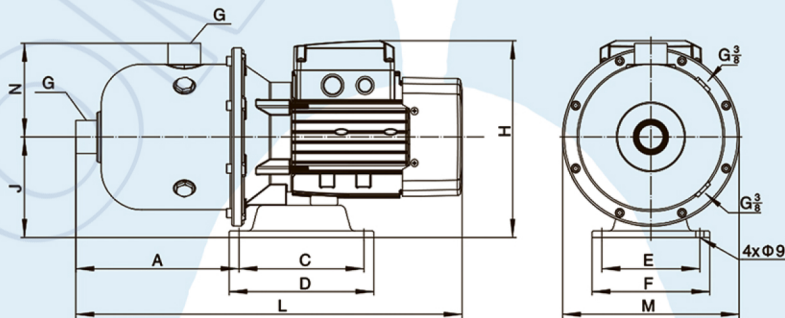
ХАРАКТЕРИСТИКИ НАСОСОВ



ТЕХНИЧЕСКИЕ ПАРАМЕТРЫ

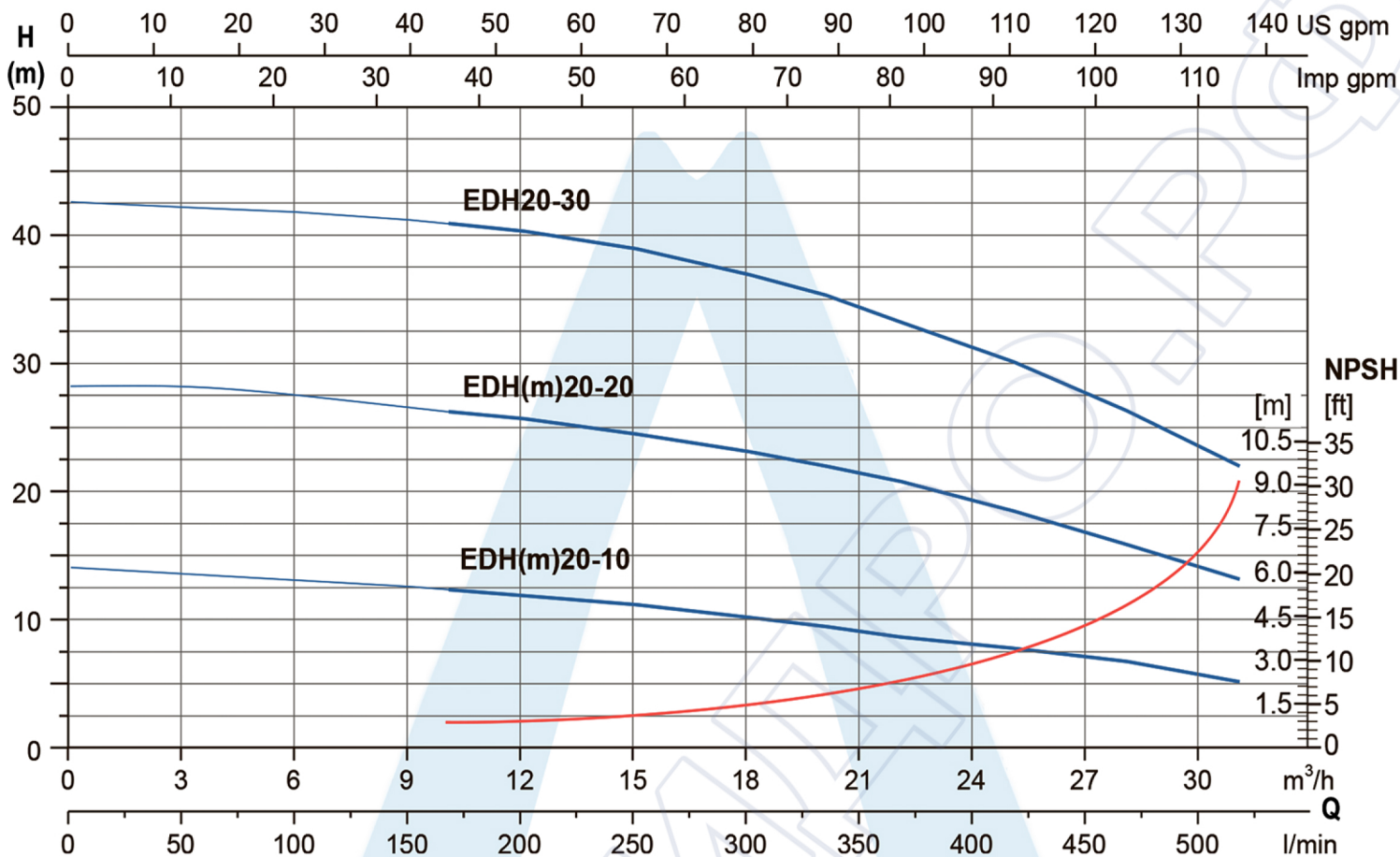
Модель	Мощность		Q (м³/ч) Q (л/мин)	9	11	13	15	17	19	22	25	28
	кВт	л.с.		H(м)								
EDH(m)15-10	1,1	1,5	H(м)	11,6	11	10,4	9,7	9,1	8,5	7,7	5,9	4,8
EDH(m)15-20	2,2	3,0		25,4	24,5	23,4	22,2	21,1	19,7	17,4	15	12
EDH15-30	3,0	4,0		38,4	37,2	35,8	34,1	32,3	30,2	26,6	22,8	18,8

ГАБАРИТНЫЕ РАЗМЕРЫ



Модель	L	A	C	D	E	F	G	H	J	M	N	Масса, кг
EDH(m)15-10	568	278	138	160	108	130	G2	245	120	∅233	140	20,5
EDH(m)15-20	626	287	138	160	108	130	G2	248	120	∅233	140	28,8
EDH15-30	626	287	138	160	108	130	G2	248	120	∅233	140	33

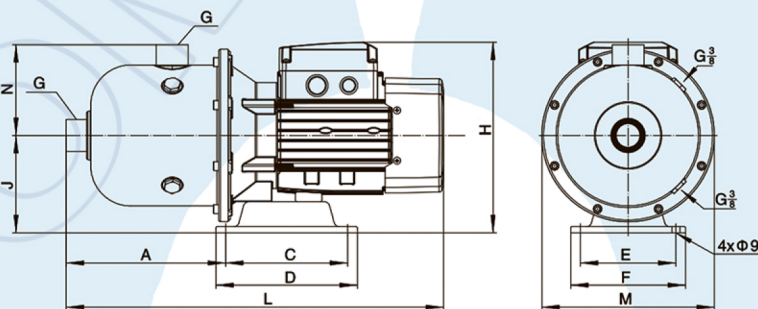
ХАРАКТЕРИСТИКИ НАСОСОВ



ТЕХНИЧЕСКИЕ ПАРАМЕТРЫ

Модель	Мощность		Q (м³/ч) Q (л/мин)	9	12	15	18	20	22	25	28	31
	кВт	л.с.		H(м)								
EDH(m)20-10	1,1	1,5	H(м)	12,6	11,9	11,2	10,2	9,8	8,7	8	6,8	5,2
EDH(m)20-20	2,2	3,0		26,5	25,7	24,5	23,1	22	20,8	18,5	15,9	13,2
EDH20-30	4,0	5,5		41,2	40,3	38,9	36,9	35,3	33,2	30,1	26,3	22

ГАБАРИТНЫЕ РАЗМЕРЫ



Модель	L	A	C	D	E	F	G	H	J	M	N	Масса, кг
EDH(m)20-10	568	278	138	160	108	130	G2	245	120	∅233	140	20,5
EDH(m)20-20	626	287	138	160	108	130	G2	248	120	∅233	140	28,8
EDH20-30	642	278	190	220	170	200	G2	248	120	∅233	140	37,5

ПРОМГИДРО



ПромГидро

Представитель компании на территории
ЮФО и СКФО:

ООО «ПРОМГИДРО»

Россия, Краснодарский край, г. Краснодар,
ул. Зиповская, д. 5, оф. 219

e-mail: zakaz@promgidro.rf

web: promgidro.rf

тел: + 7 995 225 80 55