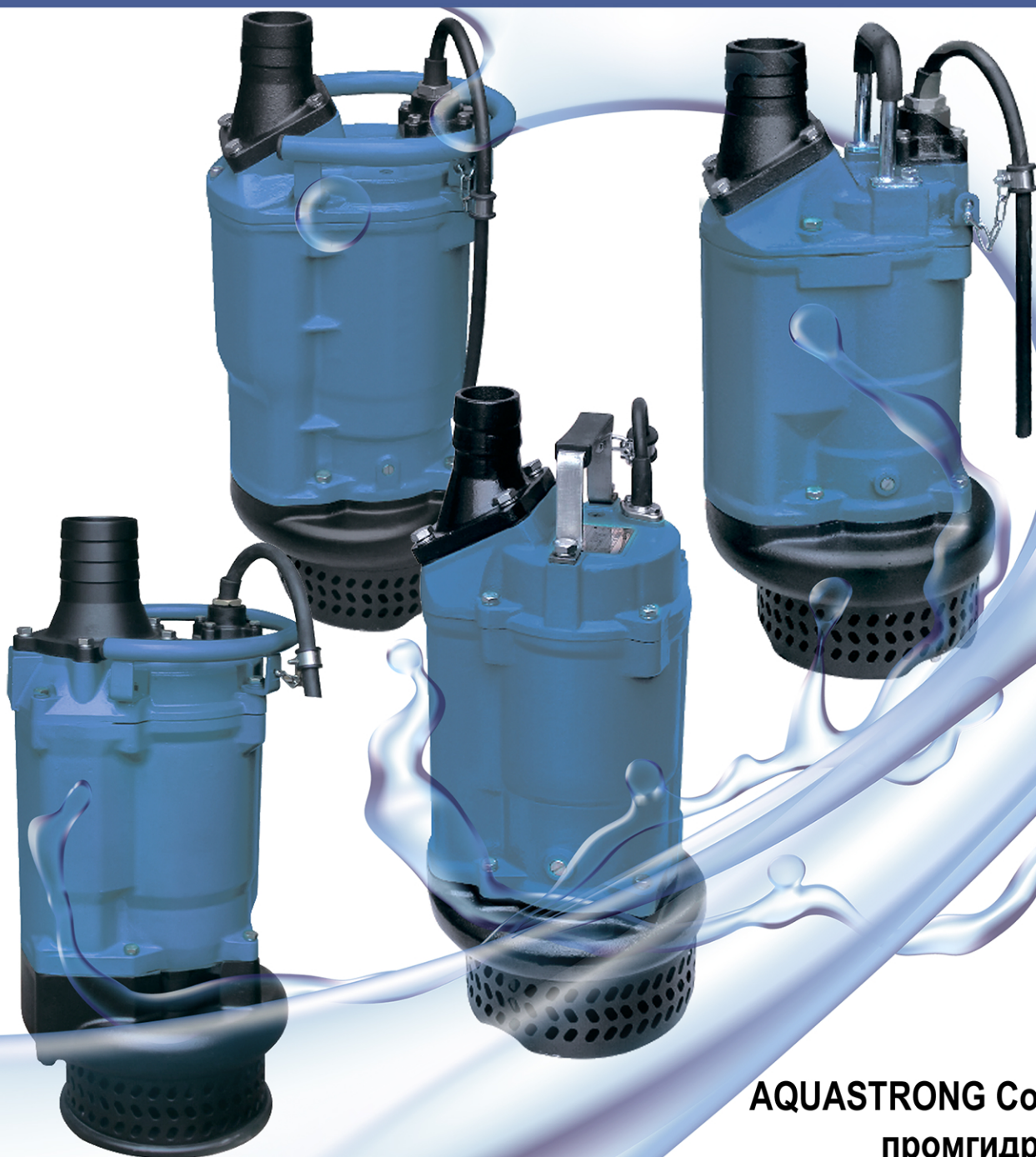


AQUASTRONG

Watering the Life

Насосы шламовые погружные серии KBZ
технический каталог



AQUASTRONG Co., Ltd
промгидро.рф



ПРО AQUASTRONG

Компания **AQUASTRONG** была основана в 1990 году как мировой производитель насосного оборудования. Центральный офис находится в Италии. Компания разрабатывает, производит и реализует весь спектр инновационного насосного оборудования для воды, как коммерческого, так и бытового направления, а также генераторов и садовой техники.

Производственные мощности расположены в Китае, основной партнер **AQUASTRONG** входит в топ 10 крупнейших мировых производителей насосного оборудования.

В настоящее время стратегия **AQUASTRONG** заключается в поставке насосов с наилучшим соотношением цены и производительности, а также в процессе контроля качества, начиная с исследований и разработок, на протяжении всего цикла производства, маркетинга, продаж и послепродажного обслуживания.

AQUASTRONG – это признанный в мире бренд:

- которому доверяют и высоко ценят клиенты за стремление удовлетворять их потребности лучше, чем аналогичные продукты, доступные на рынке;
- который предлагает клиентам широкий ассортимент высококачественных насосов, соответствующих международным стандартам и удовлетворяющих потребности клиентов по всему миру;
- который поддерживает высокие стандарты послепродажного обслуживания, согласно разработанной политике гарантии и качества;
- который стремится к прозрачности и честности в отношениях со своими клиентами.

Уважаемые коллеги!



Меня зовут **Симонов Данил Александрович**, я - генеральный директор ООО «ПРОМГИДРО». Я приветствую Вас и выражаю благодарность за интерес, проявленный к нашему оборудованию и нашей организации.

ООО «ПРОМГИДРО» сегодня – это молодая и динамично развивающаяся организация, которая тем не менее уже заслужила репутацию опытного, надежного и предсказуемого бизнес-партнера.

Мы являемся официальными представителями производителя промышленного насосного оборудования **AQUASTRONG** на территории Южного и Северо-Кавказского Федеральных округов Российской Федерации, а также поддерживаем и развиваем ценности бренда **AQUASTRONG** на вверенной нам территории.

Наши принципы в работе:

- Только качественное насосное оборудование, отвечающее всем требованиям европейских стандартов;
- Максимально высокий уровень сервиса каждому клиенту;
- Строгое соблюдение сроков поставки оборудования;
- Высокая ориентированность на бизнес-требования клиентов, стремление предлагать конкретные, эффективные и выгодные решения;
- Высокий профессионализм каждого сотрудника.

Помните, что из заслуг каждого из нас, общего профессионализма и ежедневных достижений состоит наш общий успех.

Мы гордимся своими клиентами и радуемся их деловым успехам, в которые вложена и частичка нашего труда.

Удачи и процветания Вашему бизнесу!

С Уважением,

Генеральный директор ООО «ПРОМГИДРО»

Д.А. Симонов



1,5 - 2,2 кВт



3,7 кВт



5,5 кВт



≥7,5 кВт

ПРИМЕНЕНИЕ

- Гражданское строительство
- Горное дело, карьеры, угледобыча, перекачка шлама
- Перекачка сточных вод
- Может применяться как обычный насос

УСЛОВИЯ ЭКСПЛУАТАЦИИ

- Максимальная температура перекачиваемой жидкости: +40 °С
- Поток: до 156 м³/час
- Напор: до 57м
- Мощность: 1,5 - 15 кВт
- Максимальная глубина погружения: 25 м
- Длина кабеля (опционально): любая

ЭЛЕКТРОДВИГАТЕЛЬ

- Двигатель с медной обмоткой
- Класс изоляции: В
- Класс защиты: IP68

РАСШИФРОВКА ОБОЗНАЧЕНИЙ

KBZ 2-1,5

Мощность (кВт)

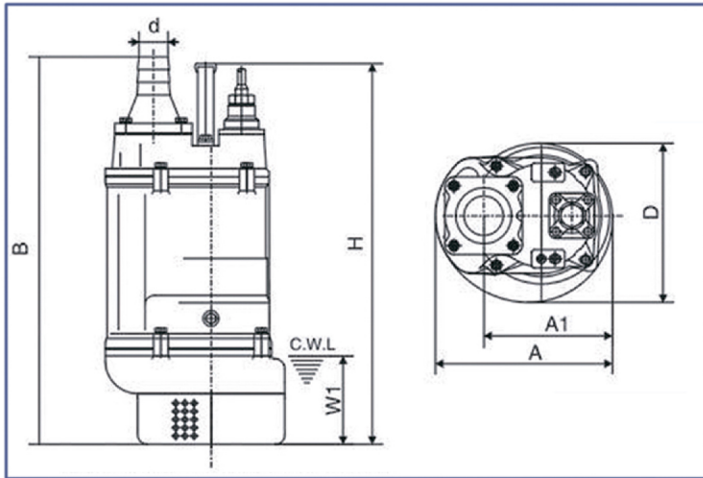
Диаметр выпускного патрубка (дюйм)

Насос погружной для водоотведения

ТЕХНИЧЕСКИЕ ПАРАМЕТРЫ

Модель	Диаметр патрубка, мм	Мощность		Максимальный напор, м	Производительность		Зазор рабочего колеса, мм
		кВт	л.с.		м³/час	м³/мин	
KBZ 2-1,5	50	1,5	2	22	27	0,45	8,5
KBZ 2-2,2	50	2,2	3	26	27	0,45	8,5
KBZ 2-3,7	50	3,7	5	34	29	0,48	8,5
KBZ 3-1,5	80	1,5	2	14,5	40	0,67	8,5
KBZ 3-2,2	80	2,2	3	21	50	0,83	8,5
KBZ 3-3,7	80	3,7	5	29	55	0,92	8,5
KBZ 3-5,5	80	5,5	7,5	32	70	1,17	8,5
KBZ 4-3,7	100	3,7	5	18	90	1,5	8,5
KBZ 4-5,5	100	5,5	7,5	23	105	1,75	8,5
KBZ 4-7,5	100	7,5	10	40	84	1,4	11,5
KBZ 4-11	100	11	15	48,5	86,4	1,44	11,5
KBZ 4-15	100	15	20	56	86,4	1,44	11,5
KBZ 6-7,5	150	7,5	10	31	124,8	2,08	19,5
KBZ 6-11	150	11	15	32	147	2,45	19,5
KBZ 6-15	150	15	20	40	156	2,6	19,5

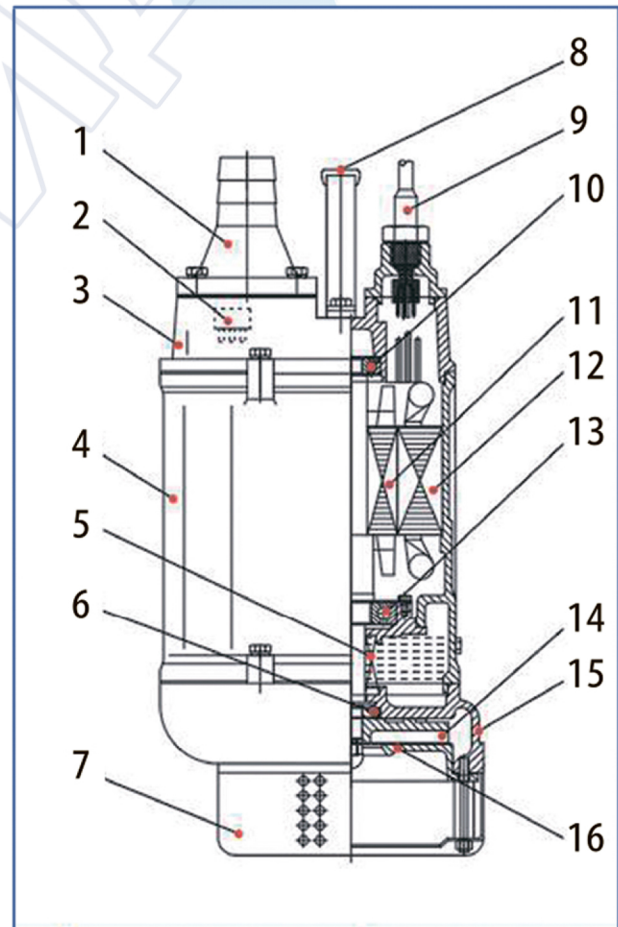
ГАБАРИТНЫЕ РАЗМЕРЫ



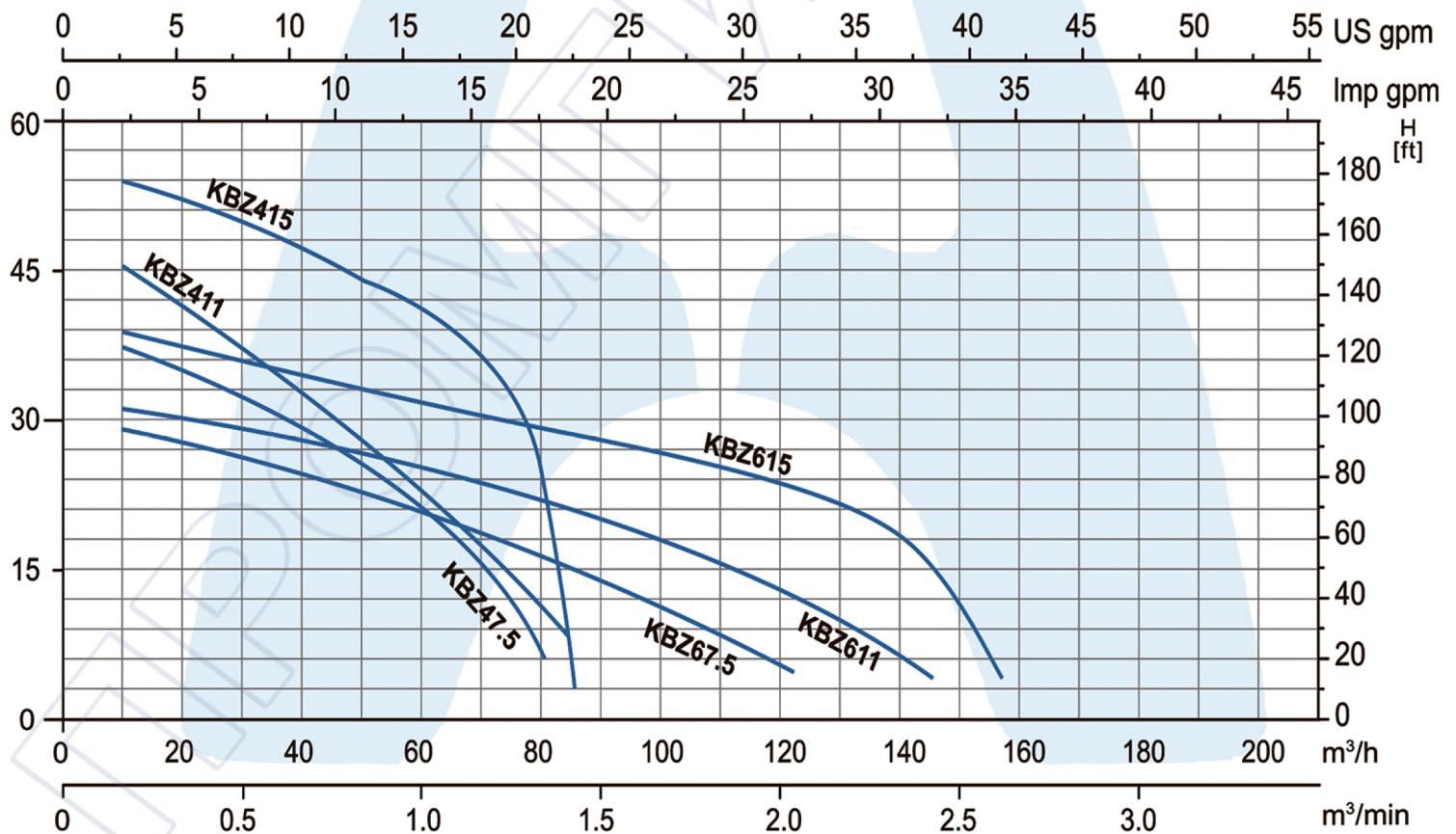
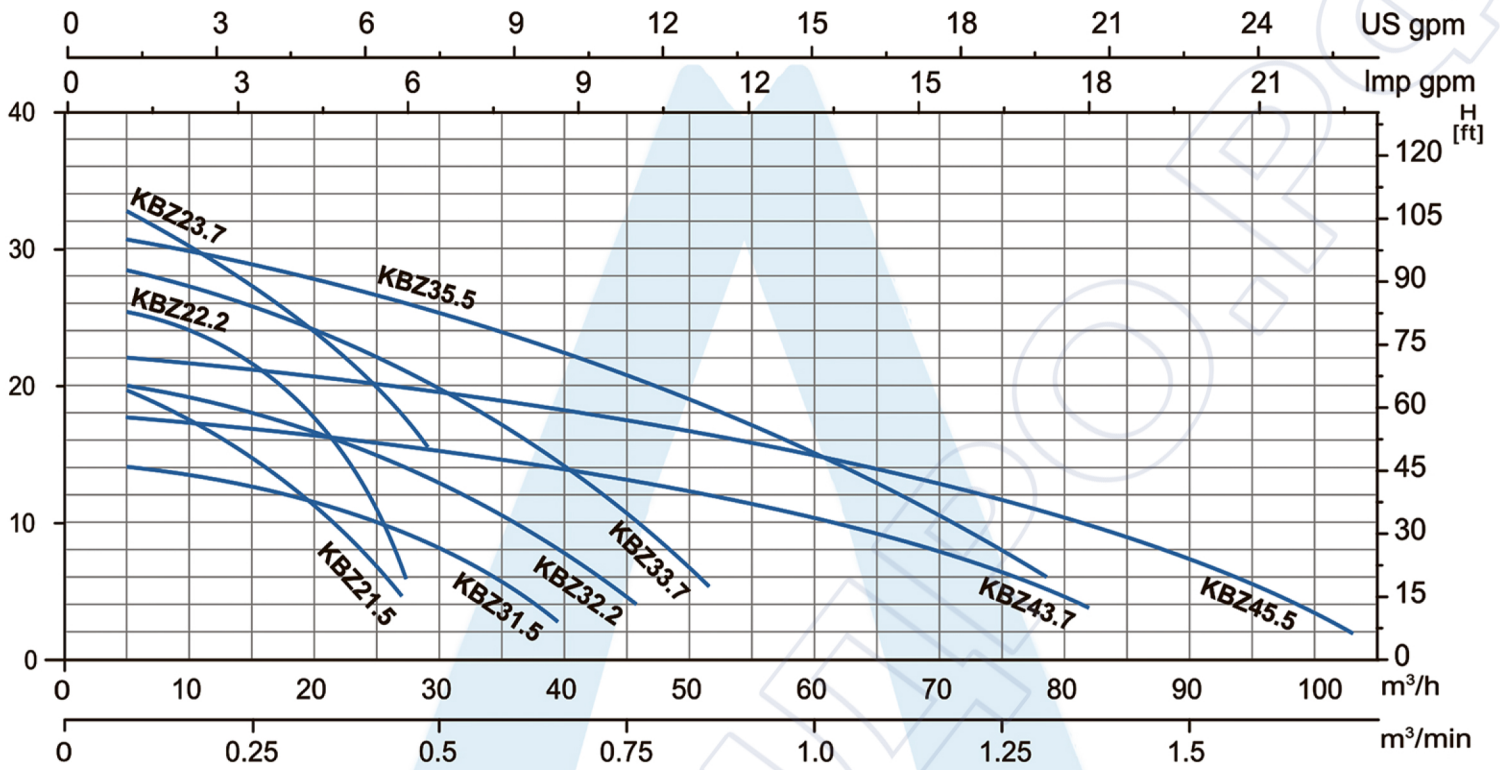
Модель	d	A	A1	B	D	H	W1
KBZ 2-1,5	50	235	173	517	216	486	120
KBZ 2-2,2	50	235	173	517	216	486	120
KBZ 2-3,7	50	283	208	628	252	638	150
KBZ 3-1,5	80	235	173	517	216	486	120
KBZ 3-2,2	80	235	173	517	216	486	120
KBZ 3-3,7	80	283	208	628	252	638	150
KBZ 3-5,5	80	306	218	671	259	598	150
KBZ 4-3,7	100	283	208	642	252	638	150
KBZ 4-5,5	100	306	218	686	259	598	150
KBZ 4-7,5	100	330	240	764	314	676	190
KBZ 4-11	100	373	255	807	350	695	190
KBZ 4-15	100	373	255	842	350	755	190
KBZ 6-7,5	150	330	240	790	314	676	190
KBZ 6-11	150	373	255	807	350	695	190
KBZ 6-15	150	373	255	842	350	755	190

МАТЕРИАЛЫ ИЗГОТОВЛЕНИЯ

Часть	Материал изготовления
1 Соединительный штуцер (для шланга)	Чугун
2 Термозащита	
3 Верхняя крышка	Чугун
4 Крышка двигателя	Чугун
5 Сальник	
6 Механическое уплотнение	Низ: Sic-Sic, Верх: Carbon-Sic (≤2,2 кВт) Низ: Sic-Sic, Верх: Sic-Sic (≥3,7 кВт)
7 Фильтр	Сталь
8 Ручка	Сталь
9 Кабель	
10 Подшипник	
11 Ротор	
12 Статор	
13 Подшипник	
14 Рабочее колесо	Сплав с высоким содержанием хрома
15 Корпус насоса	Чугун
16 Внутренний щит	Ковкий чугун



КРИВЫЕ ПРОИЗВОДИТЕЛЬНОСТИ



ПРОМГИДРО



ПромГидро

Представитель компании на территории
ЮФО и СКФО:

ООО «ПРОМГИДРО»

Россия, Краснодарский край, г. Краснодар,
ул. Зиповская, д. 5, оф. 219

e-mail: zakaz@promgidro.rf

web: promgidro.rf

тел: + 7 995 225 80 55